

ABOUT US

Shenzhen Launch Co., Ltd was established in 2004, located at Nanshan District, Shenzhen, and one hour by car from Hongkong International Airport. Our main products are high-grade building materials including stainless steel balustrade post, staircase handrail, balcony guardrail, swimming pool fence and other high-grade building materials. All the products are designed strictly according to the high-end market requirements. We have our own factory in Tangxia Town, Dongguan, with more than 50 sets of various precision equipments, such as CNC lathe, milling machine, punching machine, pipe cutter, argon welder, drilling machine, polisher, etc. which can provide customers with complete product processing services.



15 YEARS EXPERIENCE

We have been manufacturing railing hardwares since 2004.



ONE STOP SERVICE

We provide integrated railing solutions.
We manufacture.
We deliver.



PROFESSIONAL R&D TEAM

We have engineering experts for developing new products.



TOP QUALITY & GOOD PRICE

We are strict on quality control as well as cost evaluation.

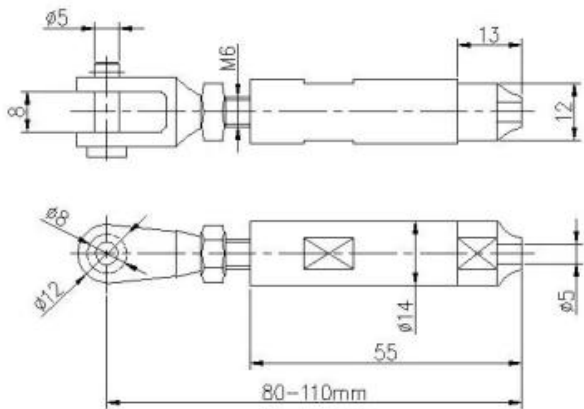
Кабельные круг из нержавеющей стали Рука замыкает, обещает челюсть зарождается зубчатая шпилька



Технические характеристики:

наименование товара	Кабельные круг из нержавеющей стали Рука замыкает, обещает челюсть зарождаются зубчатая шпилька
Материал	Нержавеющая сталь 304 или 316
Обработка поверхности	Зеркало полированный или атлас
Для диаметра кабеля	3 мм, 4 мм, 5 мм или 6 мм
Размерный пост	Диаметр 50,8 мм, толщина стенки трубки 1.5 мм
Размер площади квадрата	50 * 50 (мм), толщина стенки трубки 1.5 мм
Поручень	Диаметр круглого диаметра 50,8 мм, квадрат 50 * 25 (мм)
Установка	Саморегулировка / взрыва болты / винты
Монтаж	Напольная установка / боковая установка
заявка	Балкон, Палуба, Крыльцо, Терраса, Лестница, Торговые перила / Перила
Аксессуары	Полный набор аксессуаров доступны

Модель T803. Натяжитель кабеля из нержавеющей стали беззащитный дизайн для диаметра 4 мм и 5 мм кабель:



SWAGELESS TYPE CABLE TENSIONER



Модель **T804.**, Натяжитель натяжителя кабеля из нержавеющей стали для дизайна зародыше 5 мм и 6 мм кабель:



Модель **T801.**, Натяжитель кабеля из нержавеющей стали для диаметра 3 мм и 4 мм кабель:



Модель T802., Натяжитель кабеля из нержавеющей стали для диаметра 5 мм и 6 мм кабель:



Модель T807A, Натяжитель кабеля из нержавеющей стали для диаметра 3 мм кабель:



ПроектФото:









БолееИнформация:

Нержавеющая сталь типа 316 имеет лучшее сопротивление коррозии среди стандартных нержавеющей сталей. Он устойчив к коррозии и коррозии большинства химических веществ и особенно устойчив к коррозии соленой воды.

Они могут быть использованы для различных приложений. Парусники и яхты, кабельные перила и тени паруса.

- 1) Материал: нержавеющая сталь 316 или нержавеющая сталь 304**
- 2) Отделка поверхности: зеркальная полированная или атласная отделка**
- 3) Стандарт: Метрика и РФ**
- 4) Дизайн клиента: наша команда опытных инженеров может разрабатывать продукты и изготовление в соответствии с образцами, рисунками или просто идеями**
- 5) Доставка: морем, по воздуху или по эксплуатации**
- 6) Срок цен: FOB или CIF**
- 7) Размеры: от 3 до 6 мм или в соответствии с вашими запросами**
- 8) Тип: обрабатываемая голова, расклеванная плоская головка и закругленная головка**
- 9) Упаковка: чистые полиэтиленовые пакеты и коробки и поддоны или согласно запросам**
- 10) Для дальнейших конструкций кабельных перил, отправьте электронное письмо для полного каталога**

Для получения более подробной информации свяжитесь с нами:

HP / WhatsApp / Wechat: +8613686807796

E-mail: sales03@launch-china.cn