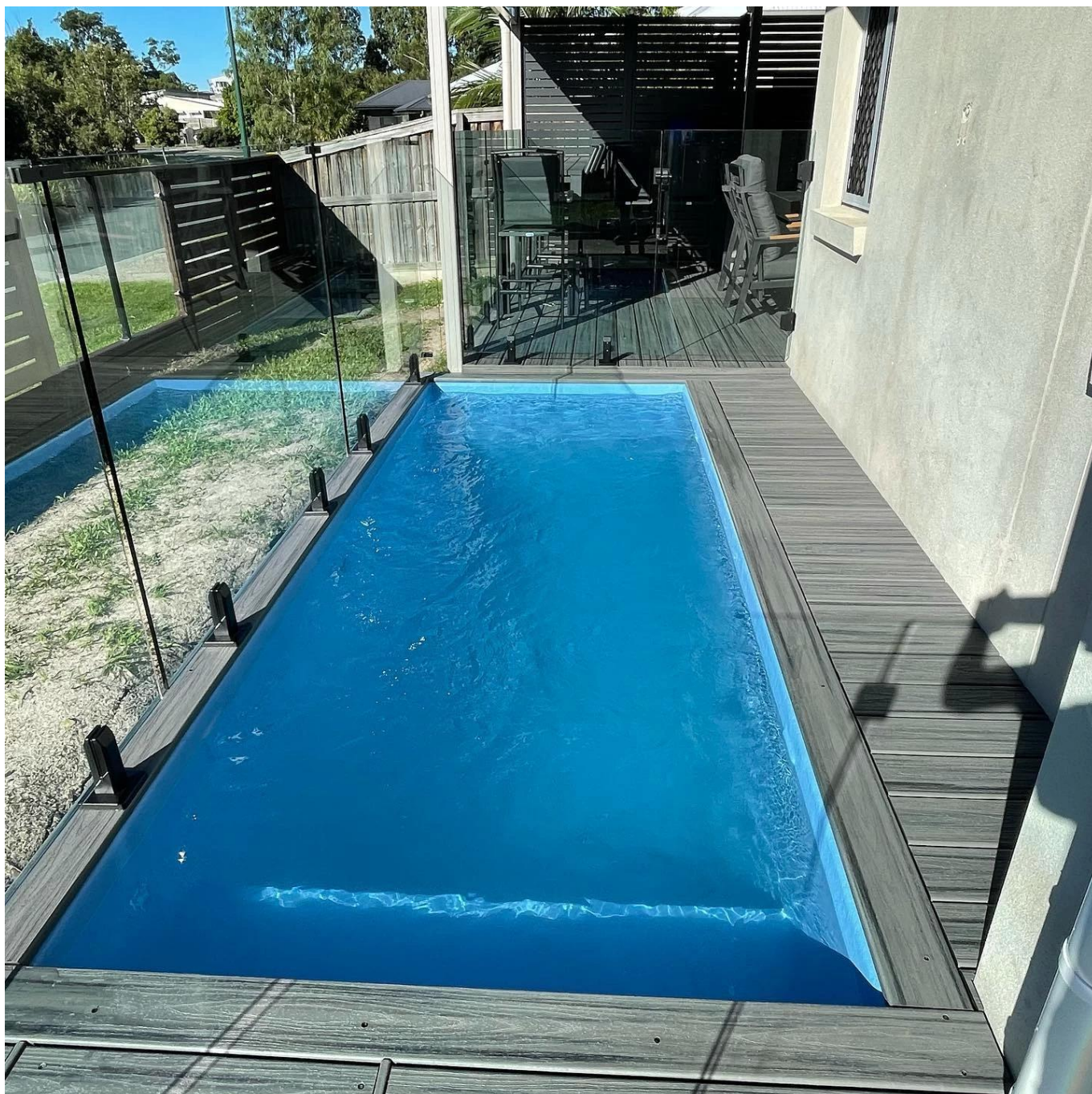


## Дуплекс из нержавеющей стали 2205 трансплатный стеклянный зажим SPIGOT для системы стеклянного перила SPIGOT

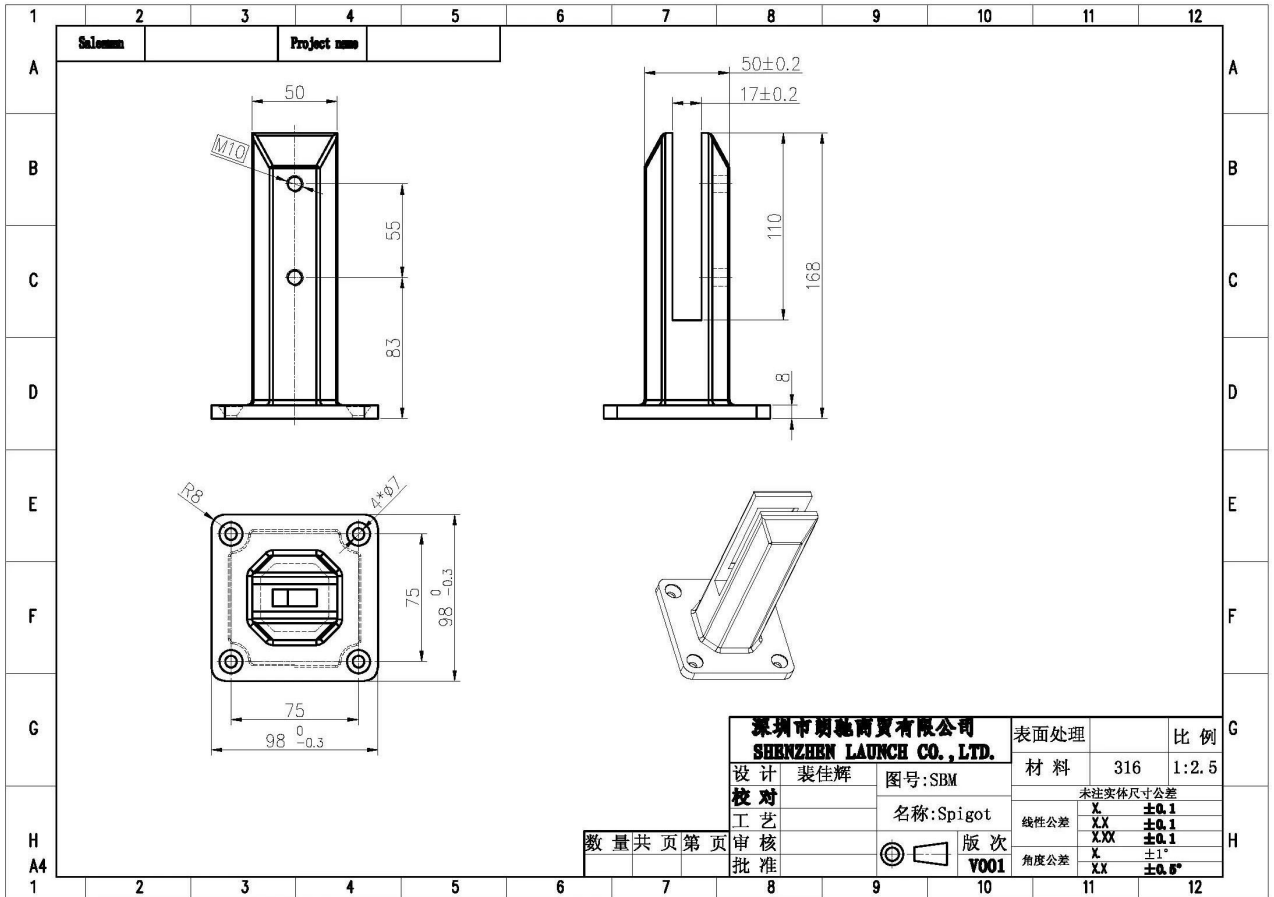
### описание продукта

<b>Продукт МА.меня</b>	Дуплекс из нержавеющей стали 2205 трансплатный стеклянный зажим SPIGOT для системы стеклянного перила SPIGOT
<b>Материал</b>	Дуплекс 2205 / из нержавеющей стали 316
<b>Стандартный</b>	Австралийский стандарт <b>Как 1926,1-2012</b> : Защитные барьеры для бассейнов
<b>Монтаж</b>	4 x 11 мм счетчик Sunk Holes для винтового винта или болта Countersunk
<b>Заканчивать</b>	Зеркало полированный / атласный / черный гальваническое / черное порошковое покрытие
<b>Для ГлайSS Т.Гикс</b>	8-13,52 мм (не требуется дыра в стекле)
<b>Высота</b>	168 мм
<b>Размер базовой крышки</b>	100x100 мм для квадрата, диаметр 100 мм для раунда
<b>Монтаж</b>	Поверхностный / напольный монтаж
<b>Метод производства</b>	Кастинг (высокое качество)
<b>Детали упаковки</b>	1) Один кусок в один пузырьковый мешок, затем в одну белую коробку 2) 12 штуки в картонную картонную коробку 365x330x230 мм 3) Упаковка как требования клиентов
<b>Заявление</b>	Забор бассейна / балкона / палуба / лестницы стеклянные перила
<b>Заводская инспекция</b>	Имеется в наличии
<b>Сдостаточно</b>	Имеется в наличии
<b>MOQ</b>	10 кусочковОтказ Может заказать согласно вашей работе Требование.
<b>OEM &amp; ODM. Услуга</b>	Имеется в наличии



## **Стекланный зажим Spigot Важные**

**1) Стекланная пленка для зажима**

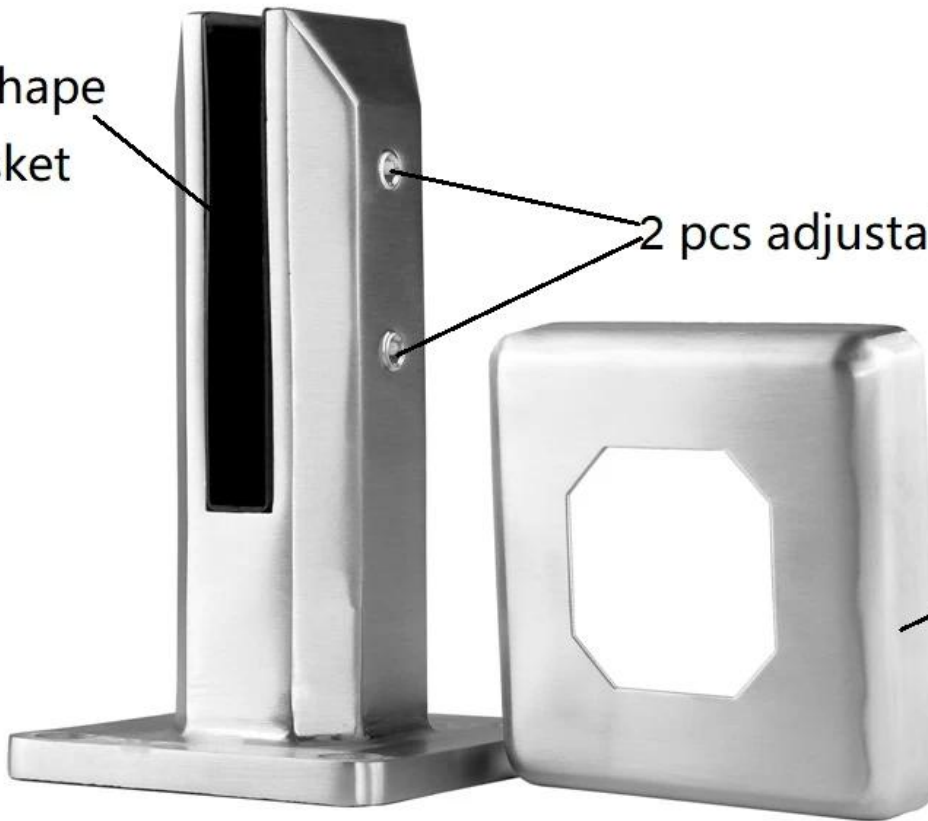


## 2) Стекланные зажимные картинки

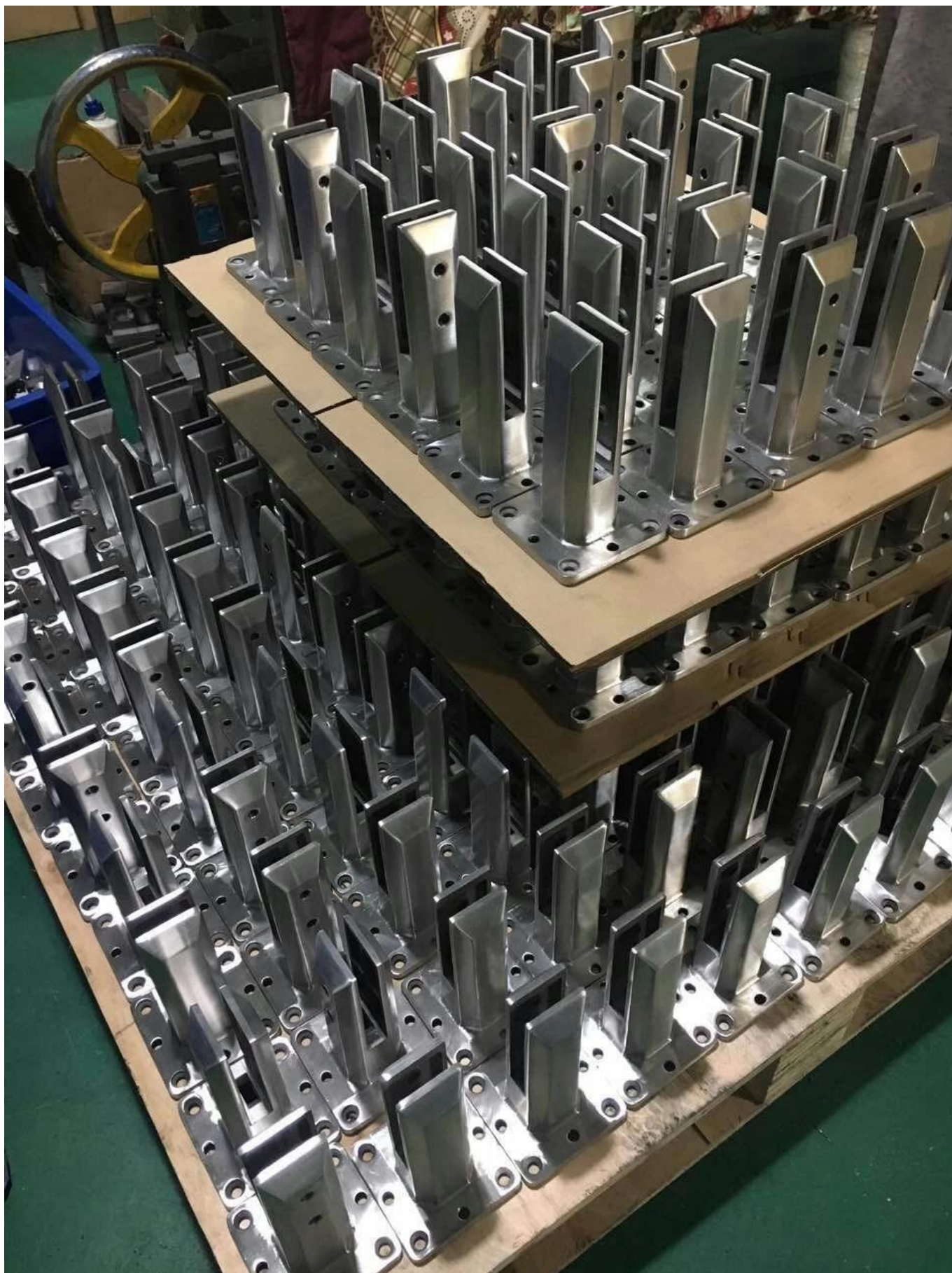
U shape  
gasket

2 pcs adjustable screws

base cover







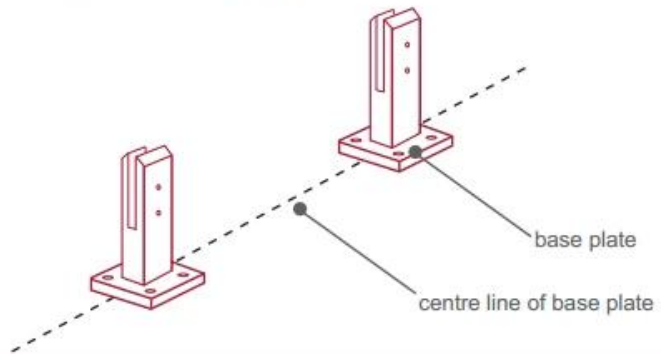
**3) Руководство по установке зажима стекла SPIGOT**



## fixing method: base plate spigots

Mark out the centre line of proposed glass fence with a chalk line. Determine clamp location based on a sheet size (recommendation on pages 1 & 2). Use base plate as a template to mark out the hole positions and drill holes to suit.

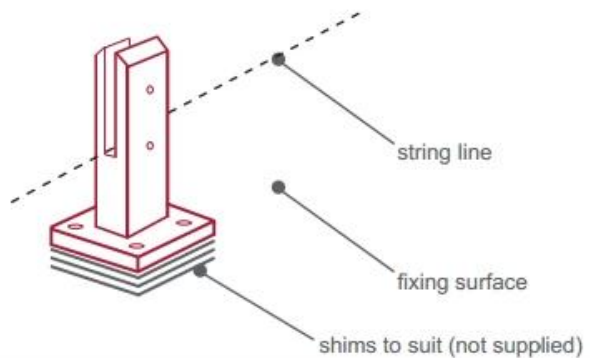
**Note:** Do not exceed 100mm gaps between glass panels. Optimum gap is 40mm to 60mm



Now the base plated spigots can be fitted to the floor and plumbed via shims (not supplied) under the base plates. Be sure to tighten firmly as the smallest of movement at the base plate will result in noticeable movement at the bottom of the glass fence.

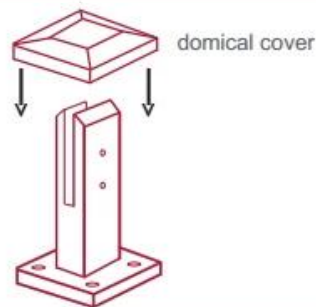
**Tip:** By setting the two outer spigots of your total span, a string line can be run in the 'throat' of the spigots, giving correct height for all spigots in between

**Note:** Do not exceed 100mm gap from the fixing surface to the bottom of the glass



When all spigots are installed, slip domical cover the top of the spigot to hide fixings. It will be necessary to turn the adjustment screws on the spigot face all the way in to allow cover to pass over

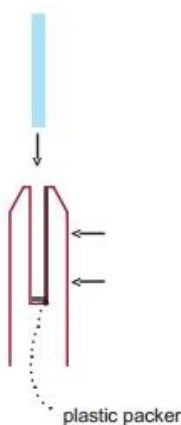
**Note:** Same installation method applies to round base plate spigot



The glass is then installed to the spigots. Place plastic packers between glass & spigot, at no stage should glass touch the metal

### How adjustability works:

1. Place glass in spigot
2. Fix/ tension glass both sides with allen key



## Стекланный SPIGOT Зажим Безопасность Упаковка

1. Один кусок в один пузырьковый мешок, затем в одну белую коробку. 12 штук на картонную картонную коробку 365x330x230 мм.
2. Упаковка как преперекся клиентов.

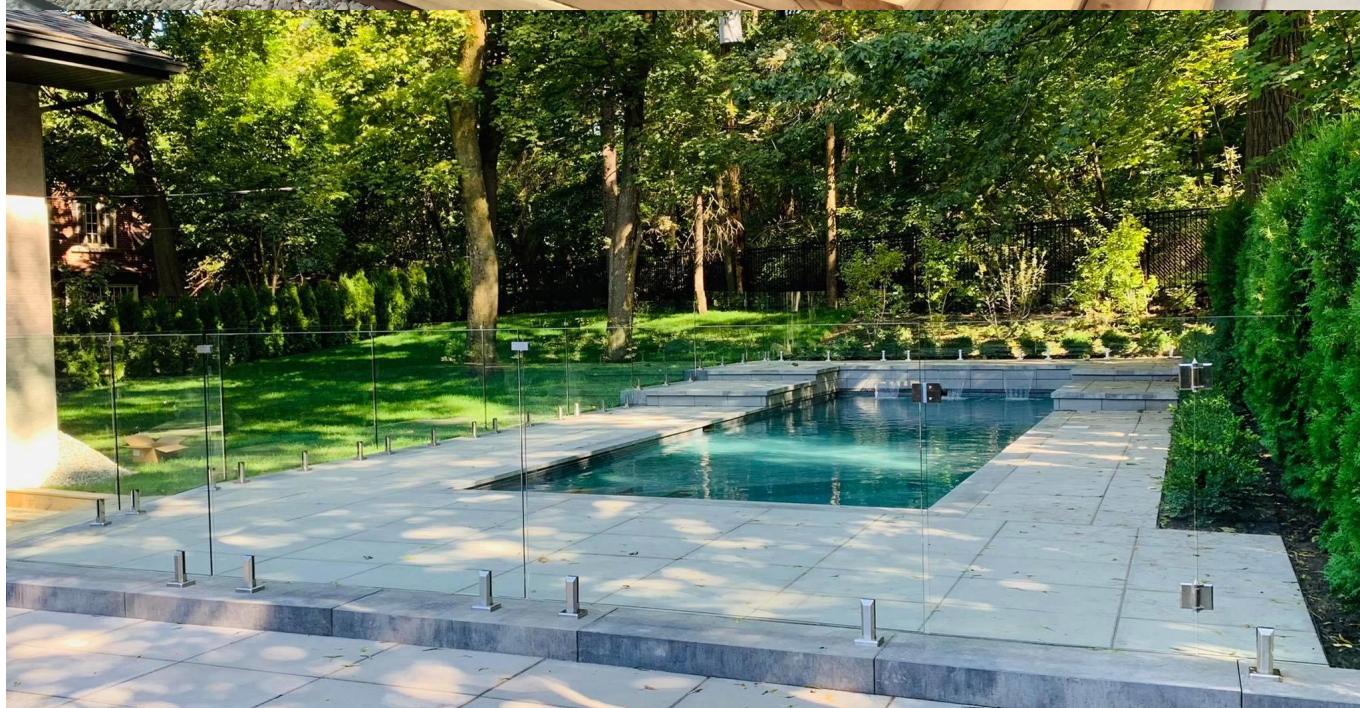




**Стекло из нержавеющей стали Стекло Spigot Clamp Проекты**







## **Часто задаваемые вопросы**

1. Какой материал у вас есть?

SS304, SS316, SS316L, Дуплекс 2205, ECT.

**2. Может ли вы отправить мне весь свой прайс?**

Извините, как цена, связанная со многими факторами, такими как количество, тип материала, обработка поверхности и т. Д., Мы предложим вам точную цитату после подтверждения ваших подробных требований.

**3. Вы предлагаете обслуживание OEM & ODM?**

Да, мы можем сделать продукцию в соответствии с вашими техническими рисунками или образцами. Мы являемся профессиональными в литье инвестиций, литья, штамповка, обработка с ЧПУ и т. Д.

**4. Какой платеж вы принимаете?**

T / T, L / C, PayPal, West Union и т. Д.

**5. Что ваш платежный срок?**

T / T (30/70) или L / C в поле зрения.

**6. Что ваше время доставки?**

В течение 5 рабочих дней для горячих предметов. 15-25 рабочих дней для ванны.

**7. Вы предлагаете послепродажное обслуживание?**

Конечно, любой вопрос после покупки наших продуктов, мы свяжемся с вами в течение 24 часов.

## **Контакт**

Любые вопросы или вопросы, пожалуйста, оставьте сообщение. Вернусь к вам как можно скорее!

Для любого срочного запроса, пожалуйста, свяжитесь с Ниже:

Контакт:ВОТ

Электронное письмо: [sales04@launch-china.cn](mailto:sales04@launch-china.cn)

Моб / WhatsApp / Wechat: +86 159 8933 9827