

Плакальный перил из нержавеющей стали



1. Нержавеющая сталь квадратный паук после балютерии :

ПродуктИмя	Плакальный перил из нержавеющей стали
Модель №.	ЛЧ-121.
Материал	Нержавеющая сталь 304/316.
Заканчивать	Матовый или зеркало полировано
Квадратный пост Размер	50 x 50 x 1,5 мм толщина стенки 40 x 40 x 1,5 мм толщина стенки
Высота	Настраиваемый
Для толщины стекла	10-15 мм
Применение	Дизайн ограждения балкона Дизайн перила крыльца Дизайн перил палубы Дизайн перил лестницы

Конечный пост с 1-х способным фитингом паука

Сообщение среднего перила с 2-х способом фитинга паука

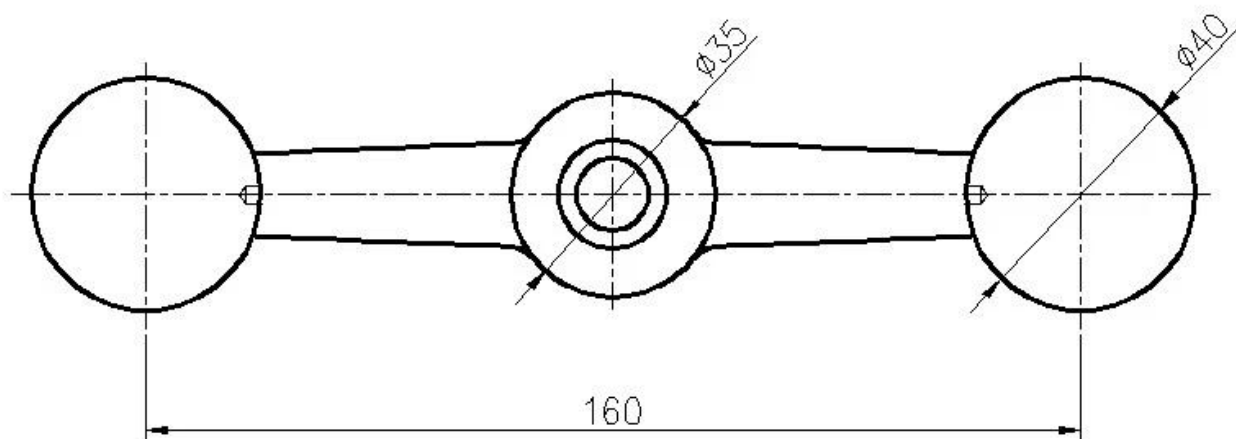
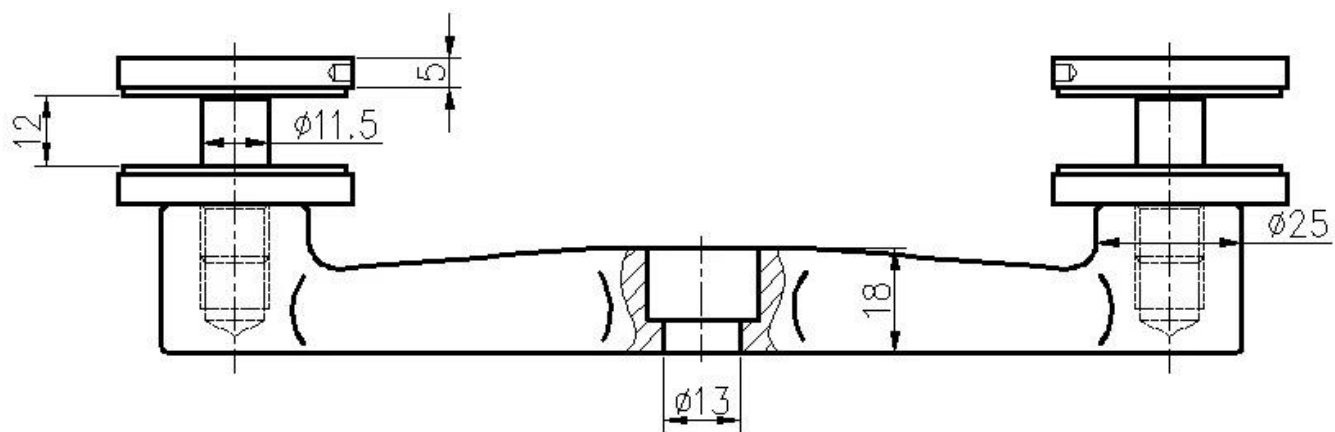
Стандартный Hight: 1100 мм (Доступны клиент Post Hights)

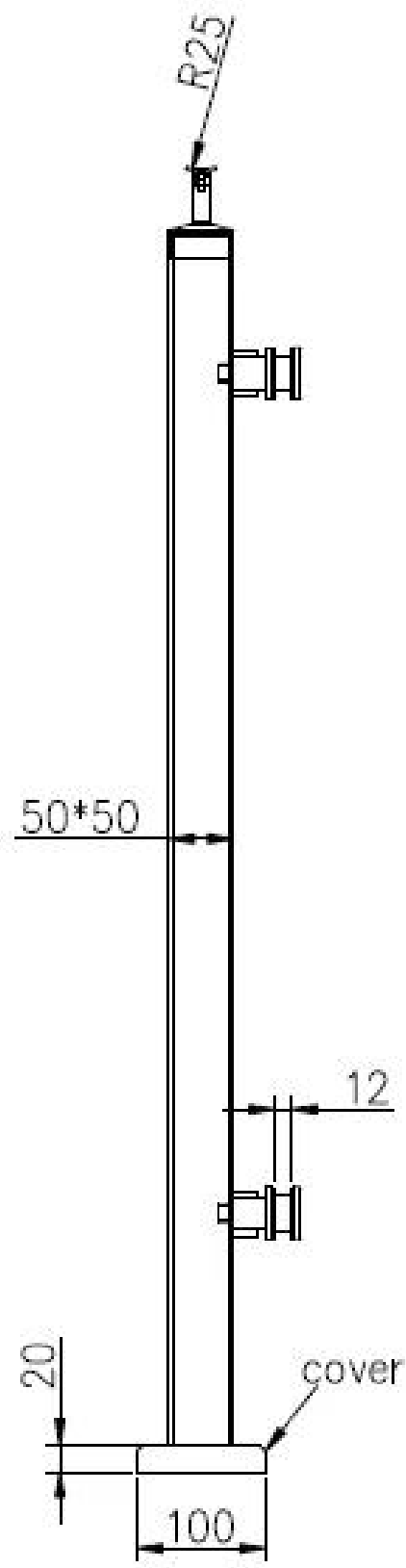
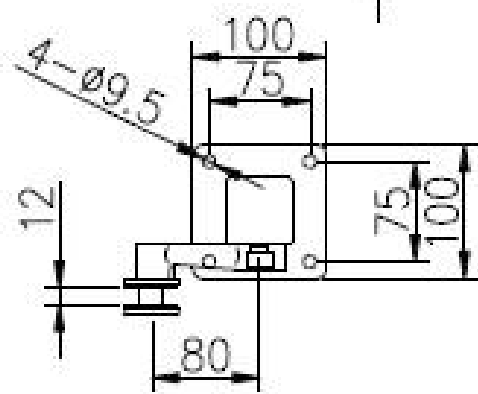
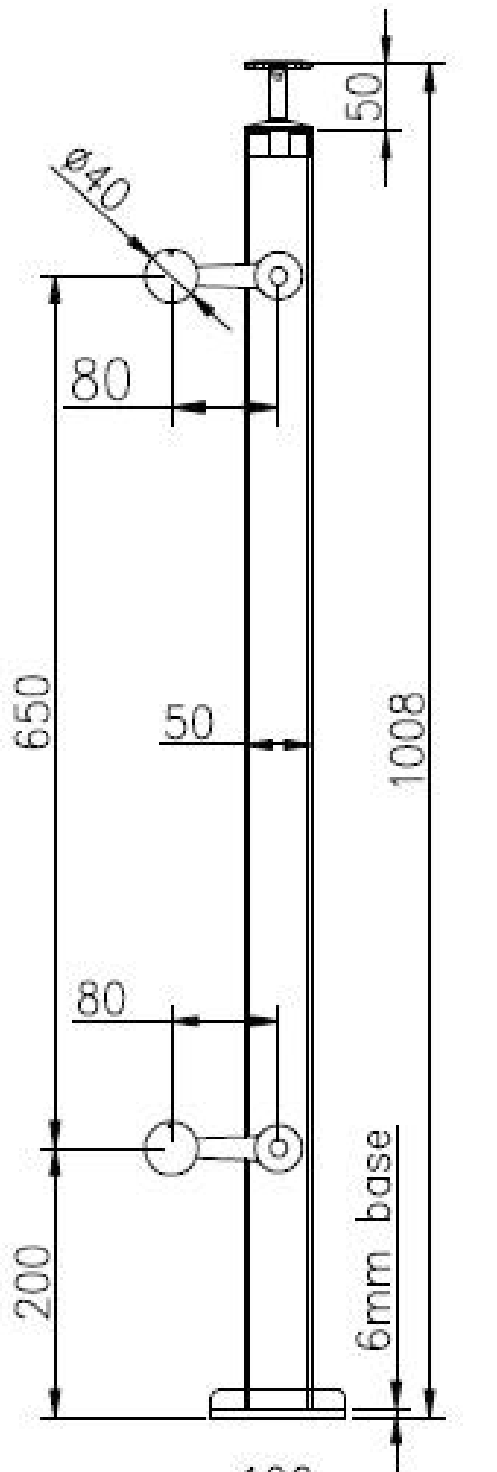
Предназначен для 10-15 мм стекла или согласно вашему требованию

Регулируемые углы выделяют дизайн для лестницы или балкона и т. Д.



2. Чертеж из нержавеющей стали квадратный паук





3. Безрамные перила Balustrade лестника перила из нержавеющей стали:

Топ регулируемый кронштейн поручни для квадратных или круглых трубных перил:



2-оно промежуточное сообщение:





1 Way End Post:



4. Упаковка Фотографии: 1 шт. / Пластиковый пакет, 2 - 4 шт. / СТН.





ПроектФотографии:





Пожалуйста, свяжитесь с нами свободно для получения дополнительной информации:

Электронная почта: sales03@launch-china.cn.

Контакт: Ева чау

HP / WhatsApp / Wechat: +8613686807796.