

Спецификации продукта:

Наименование товара	Стекло из нержавеющей стали до стекла 180 градусов Угловые стеклянные зажимы
Материал	Нержавеющая сталь 316 или 304
Чистота поверхности	Атласный матовый, зеркало полированное, матовый черный, блеск черный, золото и т. Д.
Для толщины стекла	10-12 мм, другие настроенные стекла доступны
Установленный	Стекло к стеклу
Типы перил	В основном используется для безрамочных стеклянных перил
Заявление	Ограждение бассейна, балконные стеклянные перила и т. Д.

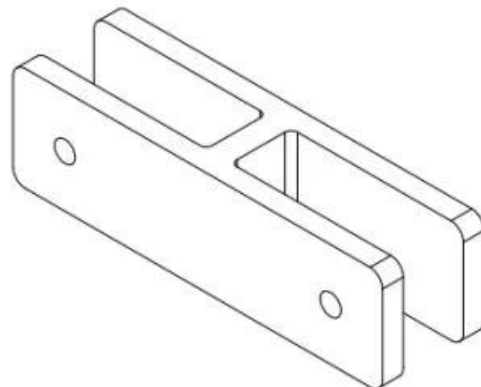
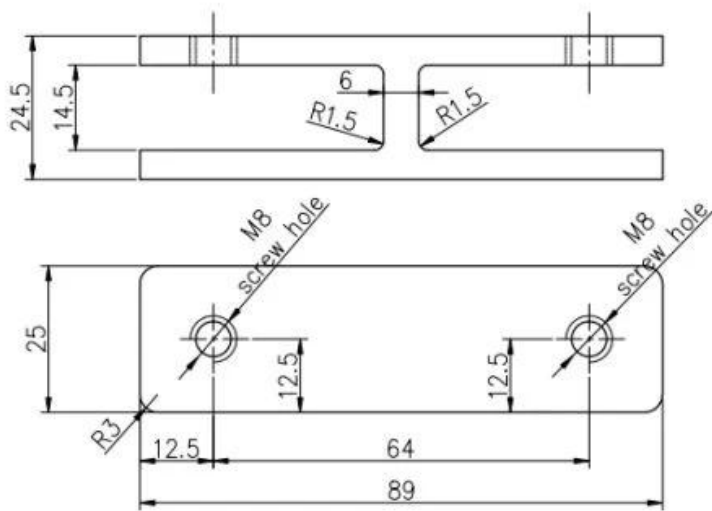
Продуктпоказывать:





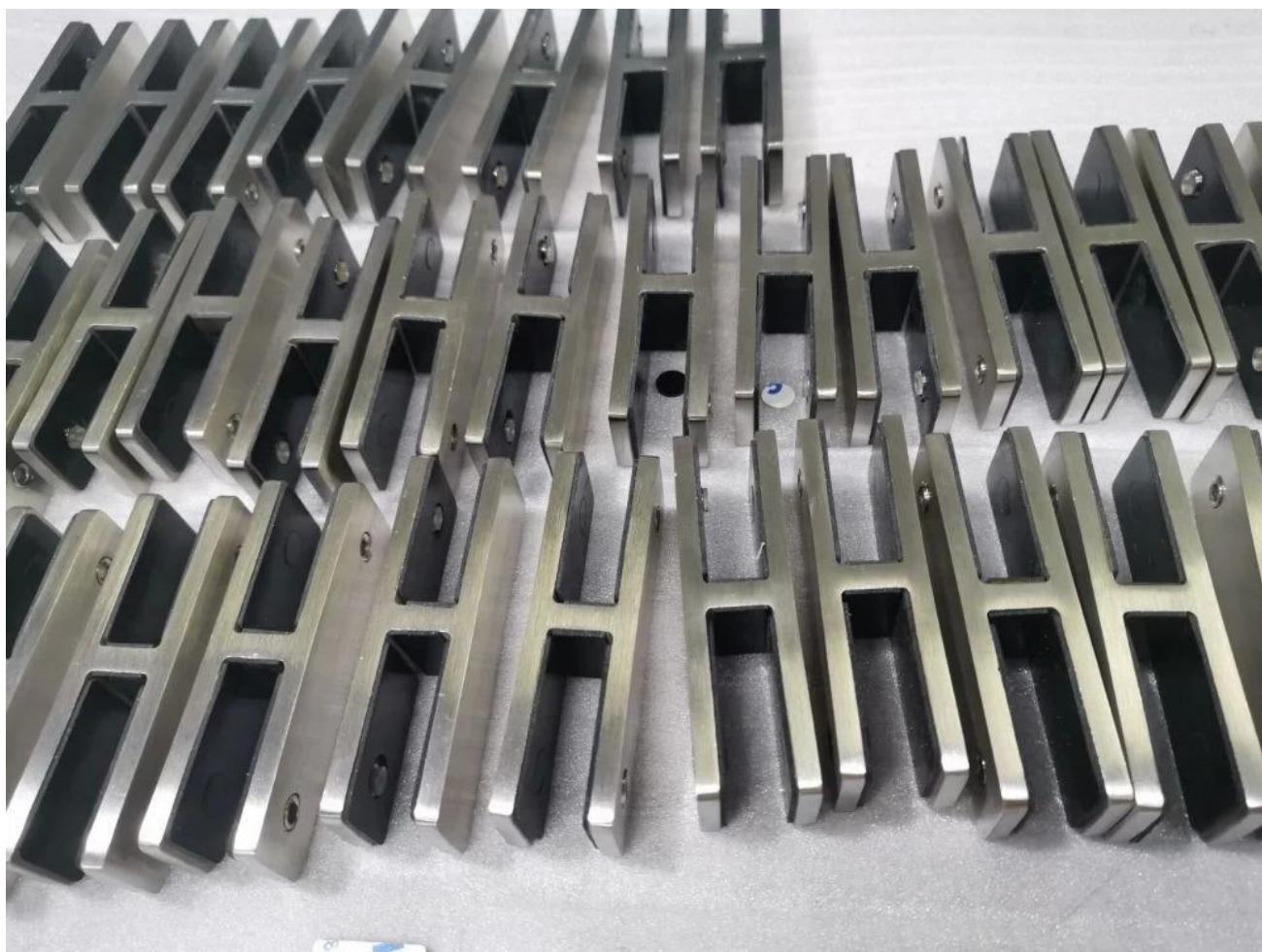


Технический рисунок:



Glass TO GLASS HOLDER 180°

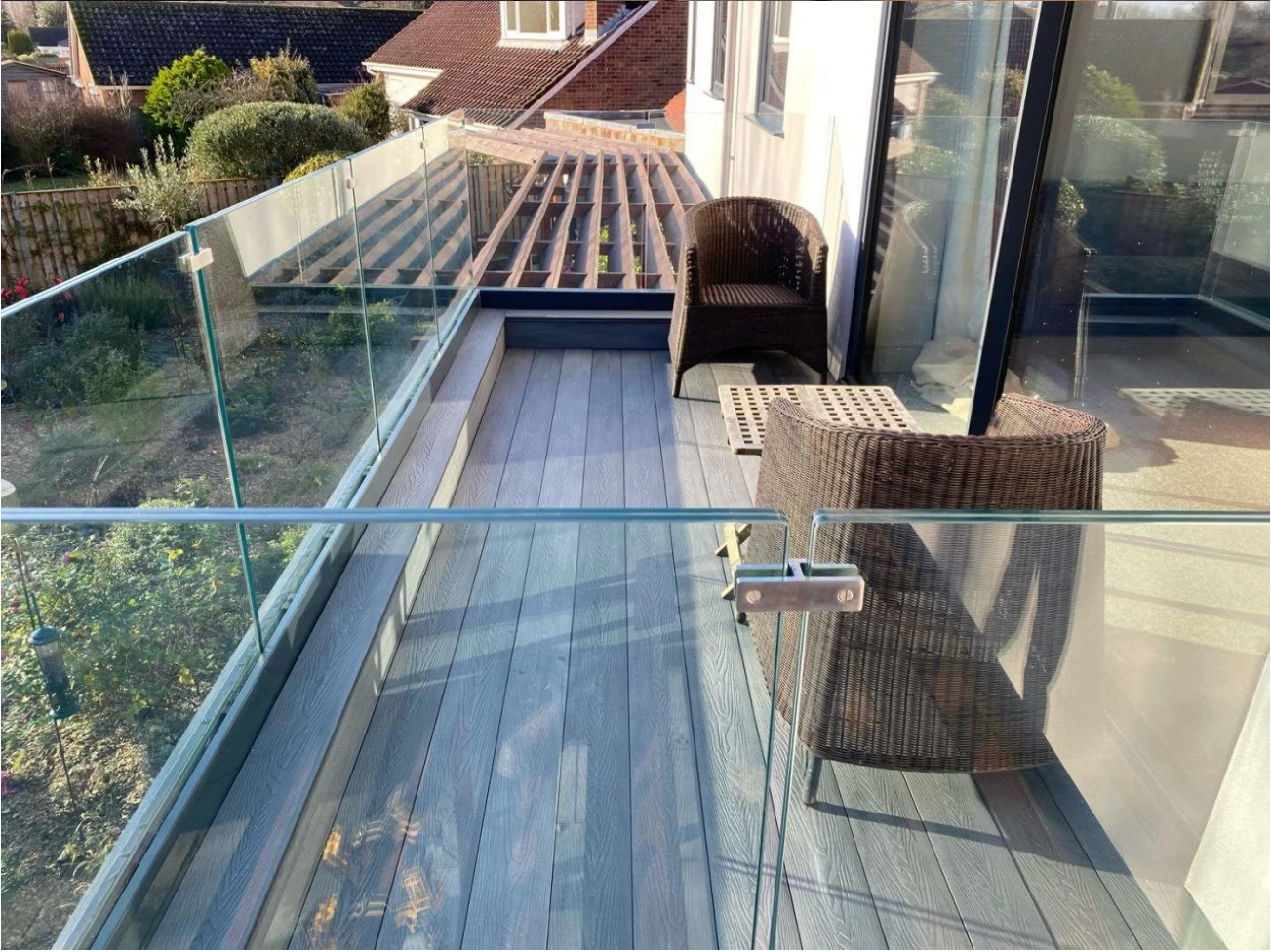
Фото порции Фотографии:







Фотографии проекта:





КонтактИнформация:

Если у вас есть какие-либо вопросы, пожалуйста, свяжитесь со мной.

Вот

Электронное письмо: sales04@launch-china.cn

Телефон / WhatsApp / Wechat: +0086 159 8933 9827