

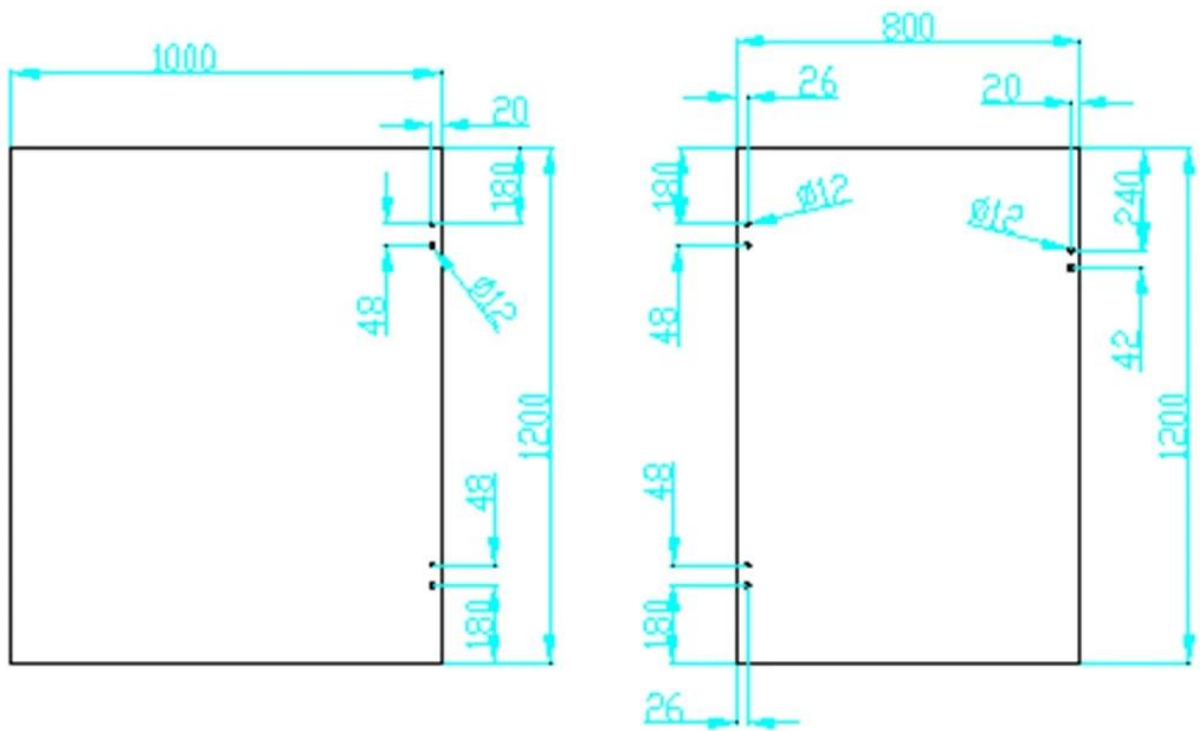
Из нержавеющей стали 316 пружина загруженного стекла до стеклянного ворота шарнира для забор бассейна.

Функции-

1. Модель № G-G1
2. Материал SS 316.
3. Отделка атлас
4. Для толщины стекла 8-10 мм
5. Максимум.Вес стеклянных ворот 25 кг на пару шарнира



Рисунок стеклянного отверстия-



У нас также есть большая модель стеклянного шарнира G-G, сделанная прецизионной литью, пожалуйста, нажмите ниже фотографию для более подробной информации

KEBIL 科比奥®

