

Ориентинги лестницы из нержавеющей стали Регулируемые перила опорные стеклянные кронштейн настенные круглые круглые перила

Круглый кронштейн для поручни из нержавеющей стали для круглой нижней трубки - гладкий в дизайне, прост в установке и безопасно и крепко по завершению. Он извлекает выгоду из нашего нового взаимозаменяемого механизма монтажа, который позволяет легко монтировать на различные поверхности, такие как древесина / листовая камень, сталь или стекло.

Основные характеристики:

Нержавеющая сталь AISI 316, атласная / матовая отделка

Сделано для плоского или круглого верхнего рельса

Круглый седло подходит для круглых перил 1 1/2 "до 2" диаметра

Закрепится до верхней направляющей древесины или стали

Будет монтировать в лес, сталь или бетон



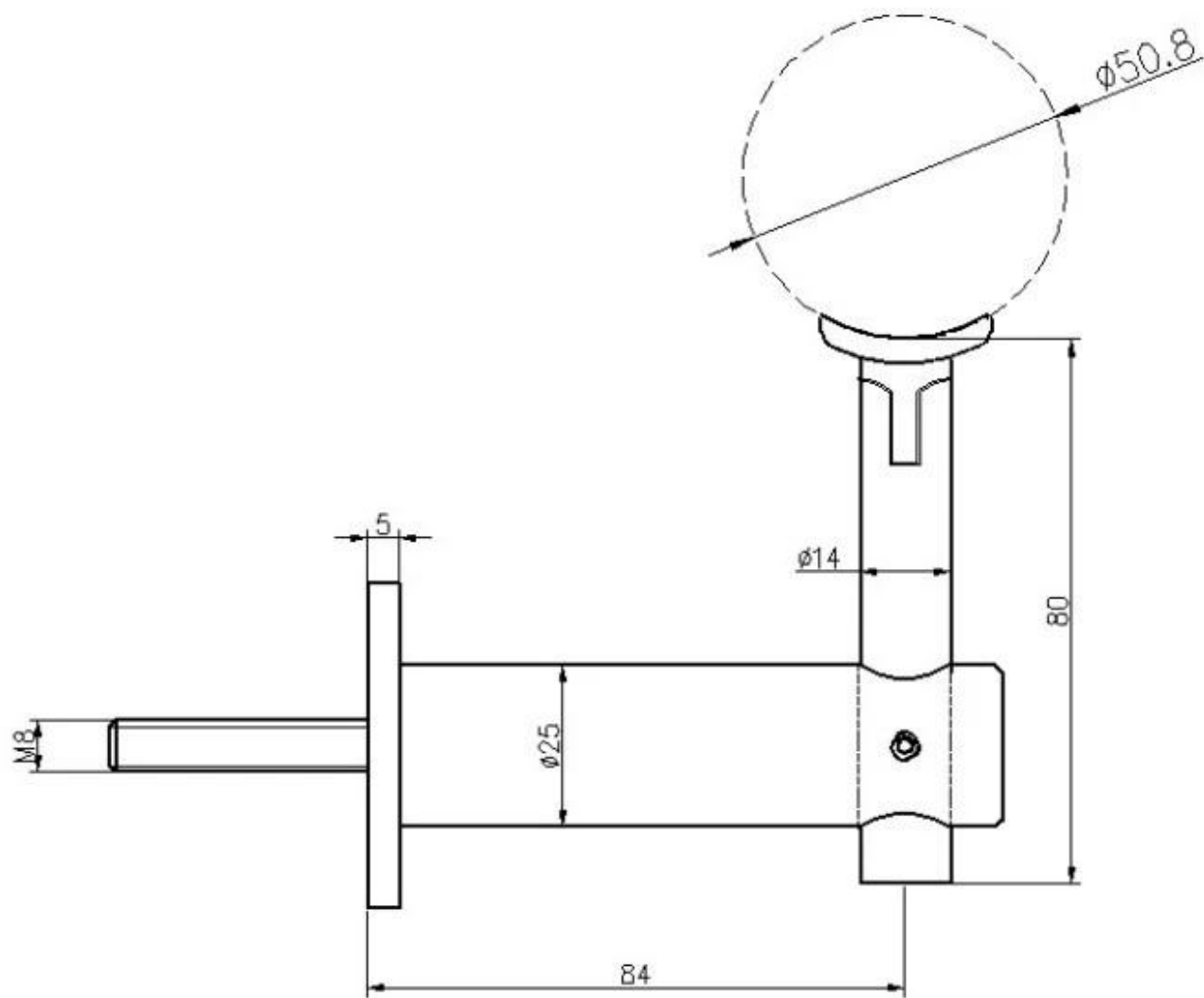
Model No.P706
Handrail Bracket

Заявление:





Технический рисунок:





Более Дизайниз Поручень Кронштейны Имеется в наличии:



**Не стесняйтесь связаться с нами для получения дополнительной информации:
канун**

Электронная почта: sales03@launch-china.cn

HP / WhatsApp: +8613686807796.