

Хомут из нержавеющей стали с порошковым покрытием белого цвета для стекла 1/2 "

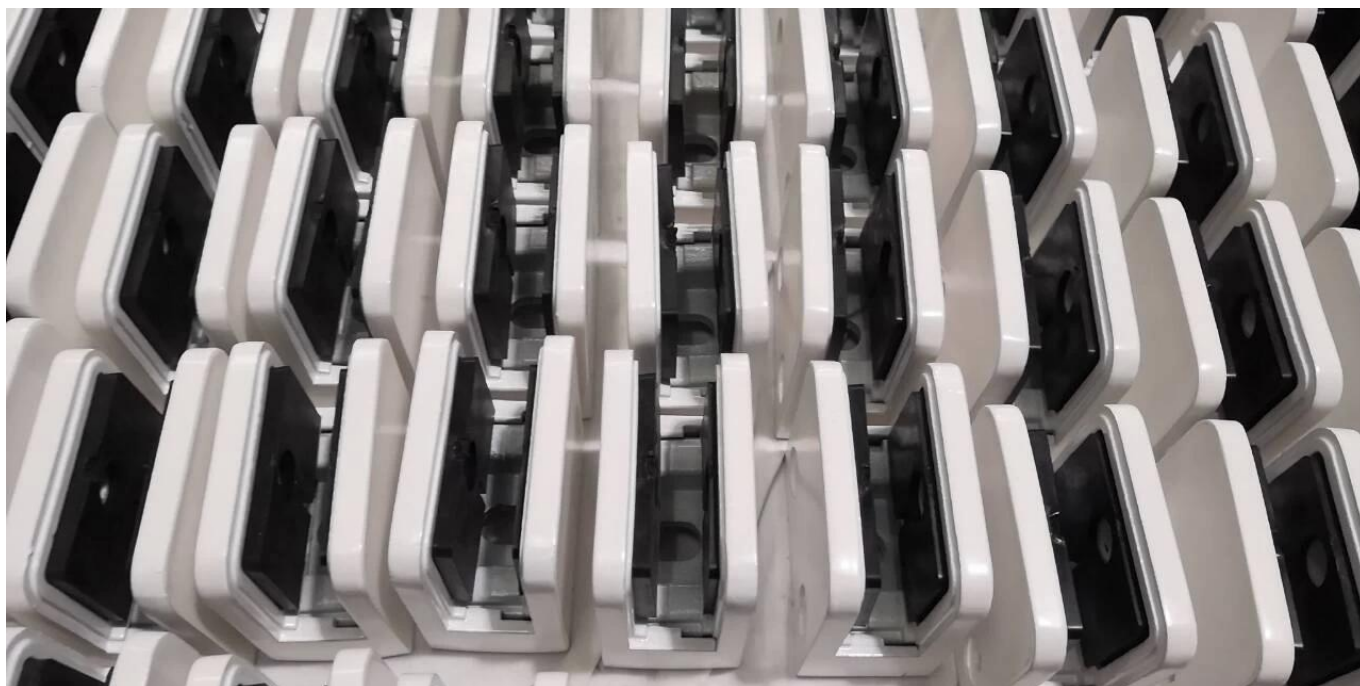
Описание товара

Продукт Намне	Хомут из нержавеющей стали с порошковым покрытием белого цвета для стекла 1/2 "
материал	Нержавеющая сталь 304 или 316
Конец	Порошковое покрытие (белый / черный / серый или цвет заказчика)
Стакан зажим тип	Плоская спина и радиус назад оба доступны
Для толщины стекла	10-12 мм стекло или требование заказчика
МОQ	100 штук
Монтаж	Плоское дерево / сталь / поверхность стены или опора перил радиуса
заявка	Балюстрада стеклянные перила для балкона / палубы / лестницы ...
Вставить резину	включены
Образец	Доступно для проверки качество перед заказом
Фабричный осмотр	Имеется в наличии
Безопасная упаковка	Мешок пузыря - картонная коробка - коробка
Проверенный	Да (отчет об испытаниях материалов может быть предоставлен)
OME & ODM Сервис	модели шириной

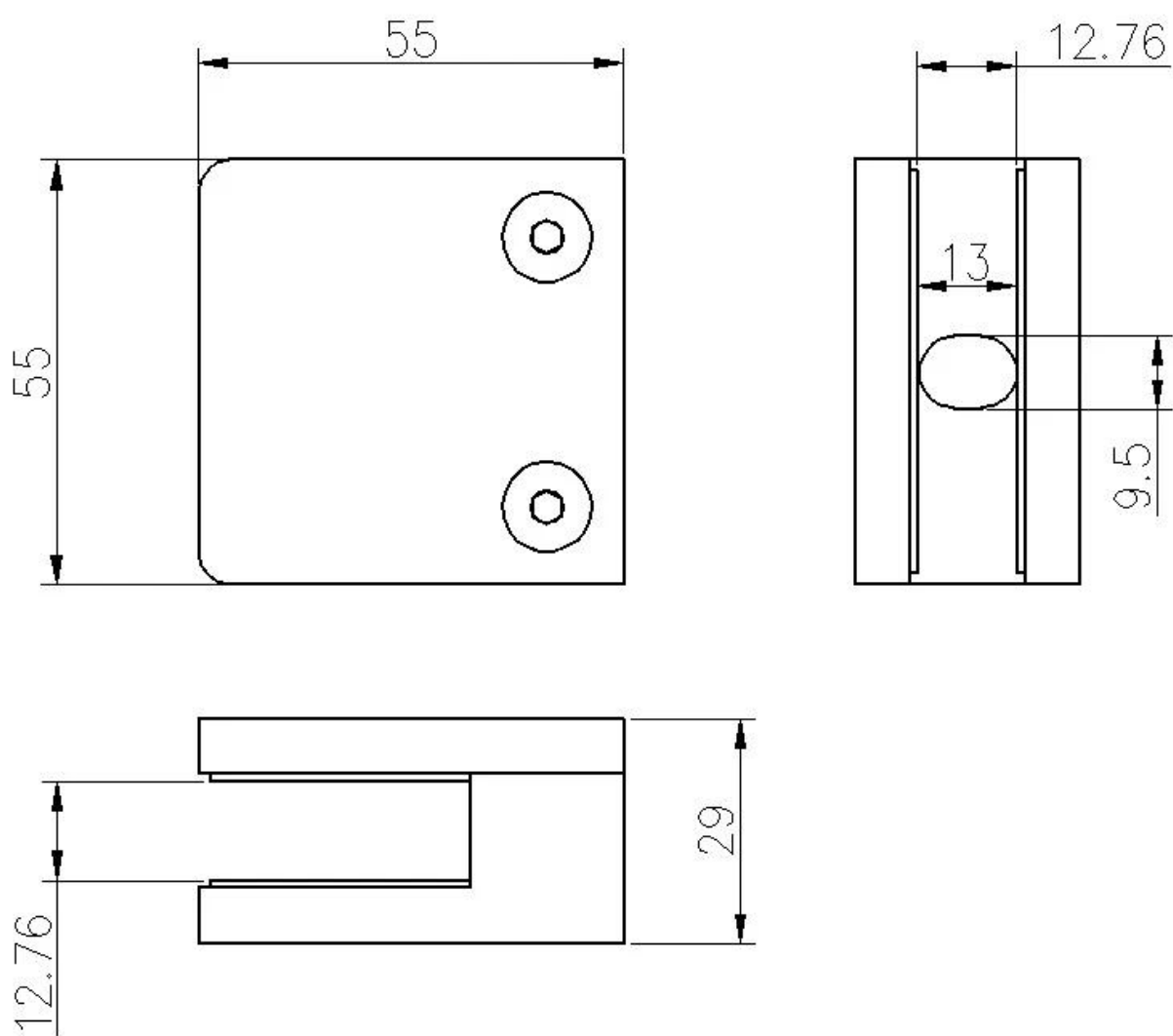
Детали стеклянного зажима

Белое порошковое покрытие Конец







Размер стеклянного зажима



Доступен другой размерный стеклянный зажим,(Подгонянный
стеклянный зажим доступен.)

Specifications of all glass clamps in our company							
Drawing	Picture	Ref.	A	B	C	D	E
		G108	55	55	30	11	0
		G108R	58	55	30	11	R25.4
		G101	51	41	25	11	0
		G101R	55	41	25	11	R21.5/R25.4
		G102	44	44	25	11	0
		G102R	48	44	25	11	R21.5/R25.4
		G103	50	40	22	8	0
		G104	50	40	26	12	0
		G105	54	45	28	14	0
		G107	63	45	28	14	0
		G103R	52	40	22	8	R21.5
		G104R	52	40	26	12	R21.5
		G105R	58	45	28	14	R21.5/R25.4
		G107R	66	45	28	14	R21.5/R25.4
		G106	50	40	25	12	0
		G106R	52	40	25	12	R21.5/R25.4

Другие финишные хомуты могут вас заинтересовать,

1. Electroplated черный конец стекла зажим - зеркальная полировка



Гальванический зажим с черным покрытием - *матовая отделка*



Струбцина стекла взгляда тимберса конструкции 2.New



Стеклянный зажим







Стекланный зажим

1. Пузырьковая сумка - картонная коробка - коробка
2. Или упаковка как требования клиентов.



Часто задаваемые вопросы

1. вы фабрика?

Да, мы фабрика

2. вы предлагаете бесплатные образцы?

Да, мы предлагаем бесплатные образцы, но клиенты должны оплатить экспресс-оплаты.

3. Какие материалы у вас есть?

У нас есть материал из нержавеющей стали 304, 316, 316L и Duplex 2205.

4. каково ваше MOQ?

Минимальный заказ составляет 1 шт.

5. Какой вид оплаты вы принимаете?

Мы принимаем оплату T / T, LC, PayPal, West Union и др.

6. каков ваш срок оплаты?

Наш срок оплаты T / T (100% или 30/70) или L / C в виде.

7. каково ваше время доставки?

Наш срок доставки от 5 дней до 30 дней в зависимости от вашего количества.

8. вы предлагаете OEM & ODM сервис?

Да, мы предлагаем услуги OEM и ODM.

9. Предлагаете ли вы послепродажное обслуживание?

Да, мы предлагаем послепродажное обслуживание. Любая жалоба на заказы будут рассмотрены в срок до 12 часов.

контакт

Любые вопросы или вопросы, пожалуйста, оставьте сообщение. Мы свяжемся с вами в течение 24 часов!

Для любого срочного запроса, пожалуйста, свяжитесь, как показано ниже:

-Почта: sales04@launch-china.cn

-Офис: (86-755) 8603 7559

-Skype: launch_04

-Mob / Whats APP: + 86-1353050626