

Натяжитель каната из нержавеющей стали

Технические характеристики:

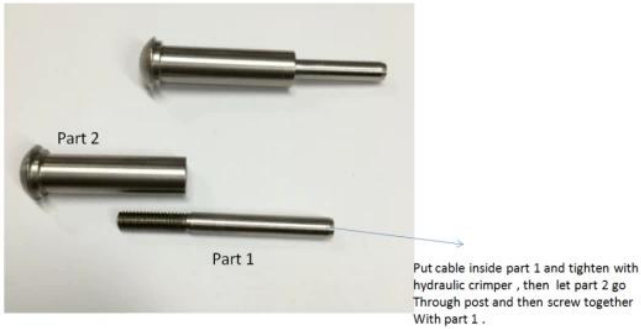
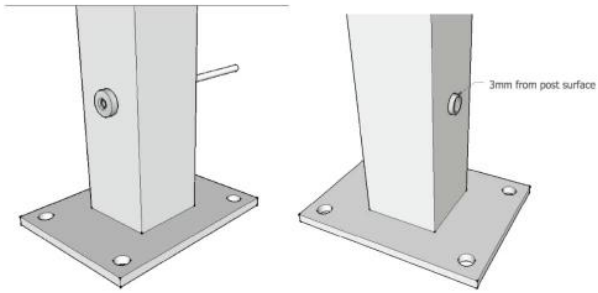
наименование товара	Натяжитель каната из нержавеющей стали
Материал	304/316 нержавеющая сталь
до конца	Матовый блестящий или атласное зеркало
Для кабеля диаметр	3 мм
Вес нетто	74 г / пара.
Гидравлический малиновый	Да, гидравлический обжим, чтобы затянуть кабель
Установка натяжителя для кабелей	Пост в стали или нержавеющей стали
Метод производителя	Обработка ЧПУ (высокое качество)
Упаковка безопасности натяжителя для кабелей	(1) Bubble Bag - коробка - картон (2) в соответствии с потребностями клиентов.
Применение натяжителя для кабелей	Интерьер и внешний балкон / палуба / для лестницы / кабели Обозначение
МОQ.	Пара (2 шт.)
Образец	Имеется в наличии
Заводская инспекция	Приемлемо
Обслуживание OEM и ODM	Приемлемо





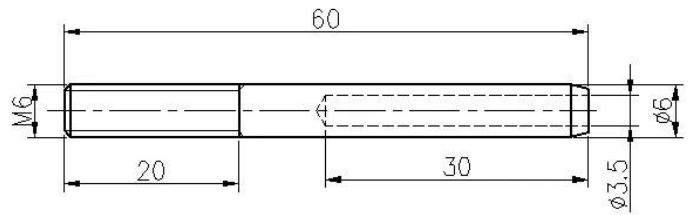
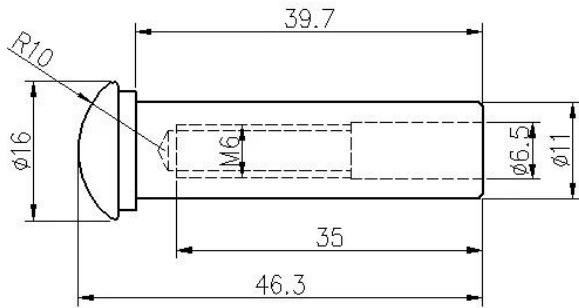
Монтаж:

Cable fitting T807A installtion



Hydraulic Crimper

Технический дизайн:



ПроектФотографии:



Тип 316 из нержавеющей стали обладает лучшей коррозионной стойкостью между стандартными нержавеющими сталями. Он устойчив к точке и коррозии с большинством химикатов и особенно устойчив к коррозии соленой воды.

Они могут быть использованы для различных приложений. Парусники и яхты, кабельные перила и затененные паруса.

- 1) Материал: нержавеющая сталь 316 или нержавеющая сталь 304**
- 2) Отделка поверхности: полированная или матовый атлас**
- 3) Стандарт: метрическая и неравна**
- 4) Дизайн клиента: наша опытная инженерная команда может разработать продукты и производство в соответствии с образцами, проектами или толькоми идеями**
- 5) Доставка: морем, дыхательной частью или экспресс-службой**
- 6) Срок цен: FOB или CIF**
- 7) Размеры: 3 мм до 6 мм или в соответствии с вашими запросами**
- 8) Тип: расклешенная граница переднего изголовья, переисполненный конец Alathead и конец в Domehead Spavaldo**
- 9) Упаковка: чистые поли и картонные пакеты и поддоны или в соответствии с запросами**
- 10) Для дальнейшей регулировки скопления отправьте нам электронную почту для полного каталога**

Shenzhen Launch Co., Ltd was established in 2004, located at Nanshan District, Shenzhen, and one hour by car from Hongkong International Airport. Our main product is high-grade building materials includes stainless steel balustrade post, staircase handrail, balcony guardrail, swimming pool fence and other high-grade building materials. All the products are designed strictly according to the high-end market requirements. We have our own factory in Tangxia Town, Dongguan, has a variety of precision equipment more than 50 sets: CNC lathe, milling machine, punching machine, pipe cutter, argon welder, drilling machine, polisher, etc. which can provide customers with complete product processing services. With the German SPECTRO Spectrometer, we insist on testing every batch of materials to ensure that the material is highly qualified. We also have hardness gauge, secondary element and other test equipment to ensure the products meets customers' requirements.

ABOUT US

Our Team



OUR ADVANTAGE

Please do not hesitate to contact us if you have any requirement regarding our production lines, you can expect a timely reply with professional solutions!



Own factory, shortest lead time.



Can help customers design product drawings based on customer ideas and design engineering installation drawing according to the customer site sketch.



Sample order, trial order acceptable.



Provide material test report to ensure that the material is qualified.



13 years of industry experience, we can help customers recommend the best solution to help customers save cost.

OUR FACTORY

More than 13 years experience in hardware industry design and processing, we can provide customized services from design to the sample and small batch trial production.



OUR CERTIFICATE

With premium quality, competitive price and superior service, we won a lot of customers' favor.
Our products are popular in North America, European and Australia.



PRODUCTION PROCESS



Casting



CNC lathe



CNC Milling



Stamping



Drilling & Tapping



Polishing

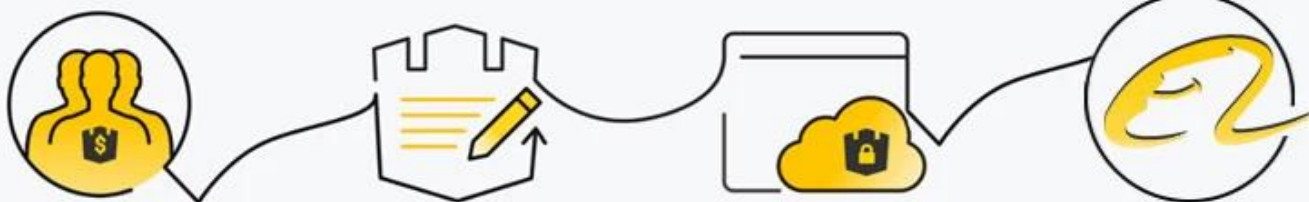


PACKAGING & DELIVERY



PAYMENT & TRANSPORTATION

Welcome Alibaba Trade Assurance Order!



1 Start an order

2 Negotiate terms with our sales service & confirm order

3 Make payment

4 Alibaba provide full assurance



Для получения более подробной информации свяжитесь с нами:
MB / WhatsApp: +8615989339827

Электронное письмо: sales04@launch-china.cn.