

Трос из нержавеющей стали с резьбой  
Стяжная муфта без  
обжима  
затягивать  
4мм 5мм 6мм диаметры  
кабели применяемый для перил для кабелей.

### I. Особенности-

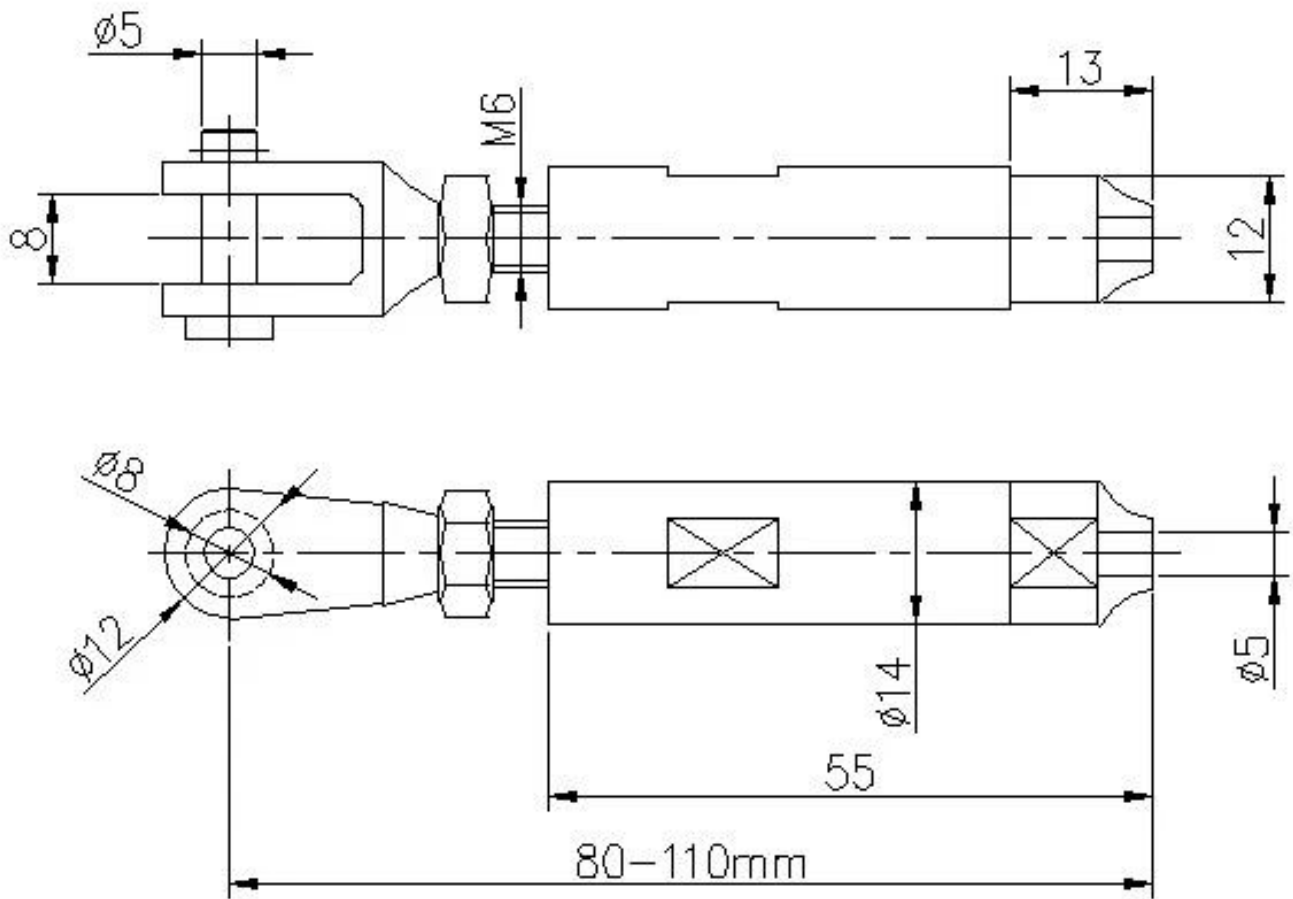
Элемент	Трос из нержавеющей стали с резьбовой муфтой Swageless
Для диаметра троса	4мм 5мм 6мм
Материал	304/316 нержавеющая сталь
Заканчивать	сатин, зеркало
1 комплект включает	2 шт., 1 шт. Используется слева, другой шт. Используется справа
Ужесточение тип	Без обжима, нет необходимости гидравлический щипцы

### II. ФОТО И РАЗМЕРЫ Троса из нержавеющей стали Стяжная муфта с резьбой Swageless -

Модель #Т803



Чертеж натяжителя троса Т803 -



Как установить натяжитель троса Т803?





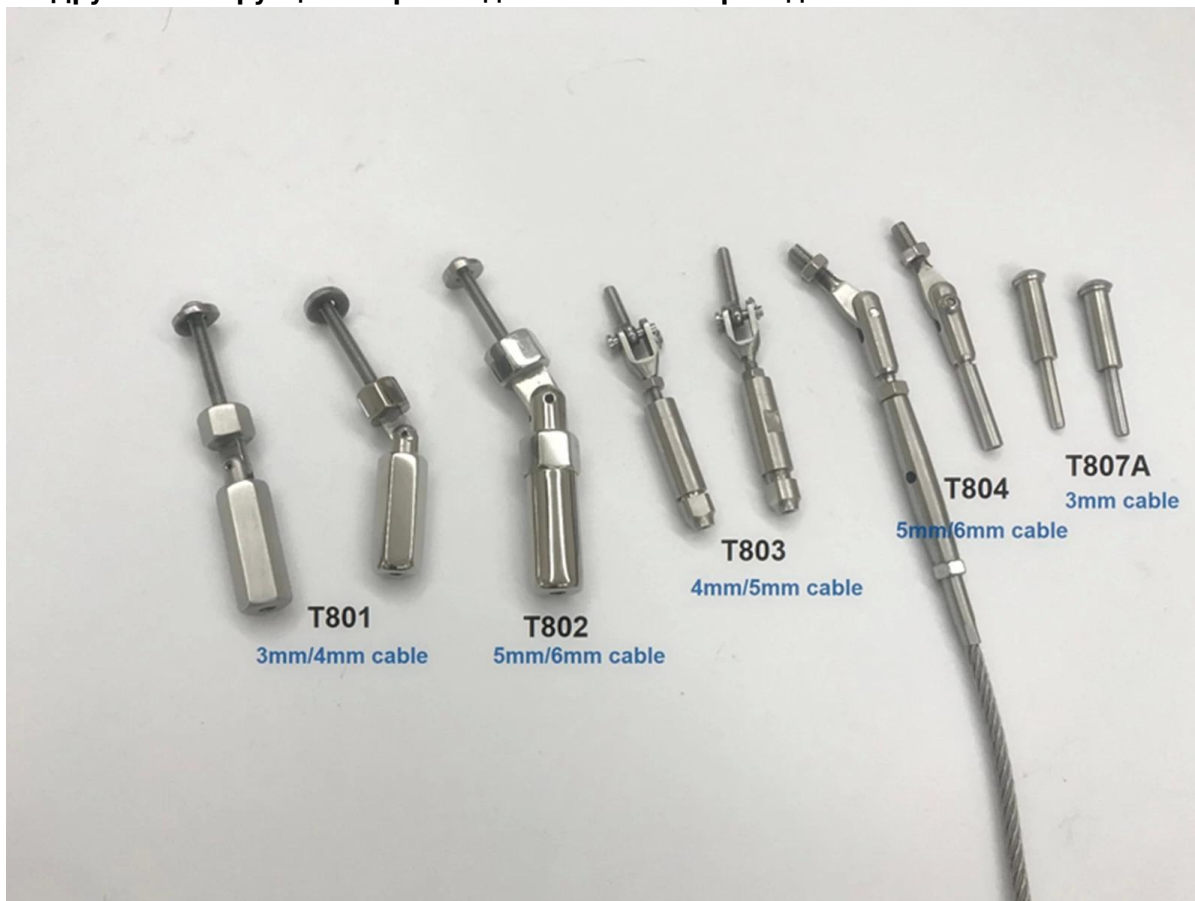


Mount to concrete



If mount to wood, the end bolt have to change to this

### III. Другие конструкции талрепов для кабельных проводов-



Фотографии проекта балюстрад из троса с талрепом с резьбой T803 Swageless-

