

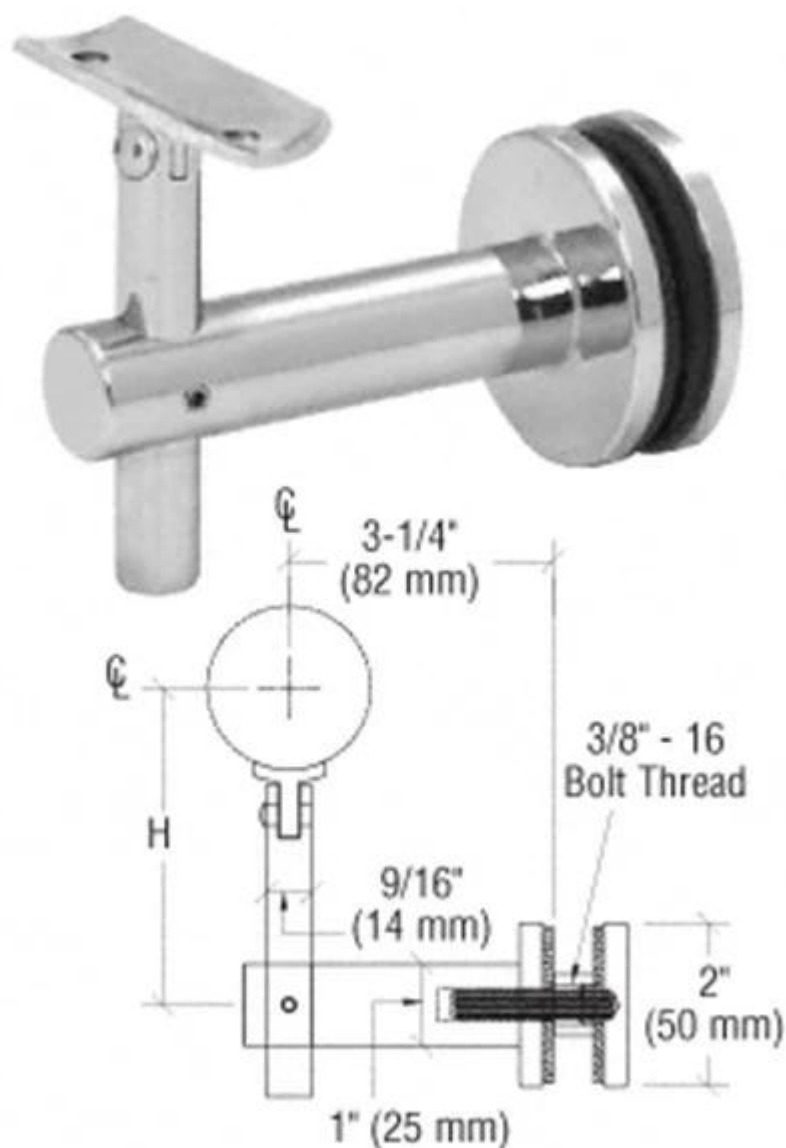
Нержавеющая сталь стекло поручень кронштейн двойной функционировали: одна базовая сторона предназначена для хранения стеклянную панель, а другой сверху кронштейн предназначен для поддержки верхней поручень. Этот кронштейн широко используется в подъезд, балкон и терраса.

Он может вместить Мин **1/4 "для Max3 / 4" толстое стекло**, Квадратный верхний поручень может быть 40 \* 40/50 \* 50 мм и круглая вершина поручень 38/43 / 50,8

#### Подробности

Отделка	Два Архитектурные Покрытия (сатин щеткой и зеркальная полировка)
Толщина стекла	<b>1/4 "до 1-3 / 4 (6 до 19 мм)</b> Толщина стекла
Круглый Tube	Для 1-1 / 2 "до 2" (38,1 до 50,8 мм) Диаметр поручня НКТ
Трубы квадратного сечения	Для 1,6 "и 2" (40 * 40/50 * 50 мм) перила труб
МОQ	5 комплектов
Способ доставки	Курьерским (DHL, UPS и FedEx)

Выставка продукта



1.brushed отделка стекла к началу поручня кронштейна



2.mirror отделка стекла к началу поручня кронштейна



3.project фото









4. Other простой дизайн для вашего выбора

[Китай стекло поручень кронштейн для лестницы, фарфоровый завод стекла в верхней железнодорожных кронштейн для лестницы](#)



Прямой угол настенный поручень кронштейн



настенный поручень кронштейн  
круглый поручень кронштейн, стена поручень кронштейн





Шэньчжэнь Launch Co., Ltd специализируется на перила арматуры, включая  
стеклянные клипов, поручень скобках и торцевых крышек на протяжении многих лет.  
Это Сьюзи 😊, Добро пожаловать, свяжитесь с нами.