

Запуск China является производителем для стеклянных перил, кабельных перил, алюминиевых перила более 16 лет. Таким образом, наш разъем трубки используются для подключения перил, когда он недостаточно долго, или подключается в углу, концевых сторонах и т. Д. Ниже приведены некоторые типы нашего квадратного разъема трубки, с прикрепленным рисунком. Если у вас есть какие-либо потребности, пожалуйста, не стесняйтесь обращаться к нам.

Шоу продукта

2-контактный разъем трубки для квадратной трубки 40 мм и 50 мм

Модель №: S401



3-контактный разъем трубки на 30 мм, 40 мм, квадратная труба 50 мм

Модель №.: S402, S403



S402



S403

4-контактный разъем трубки для 30 мм, 40 мм, квадратная труба 50 мм

Модель №: S404, S405

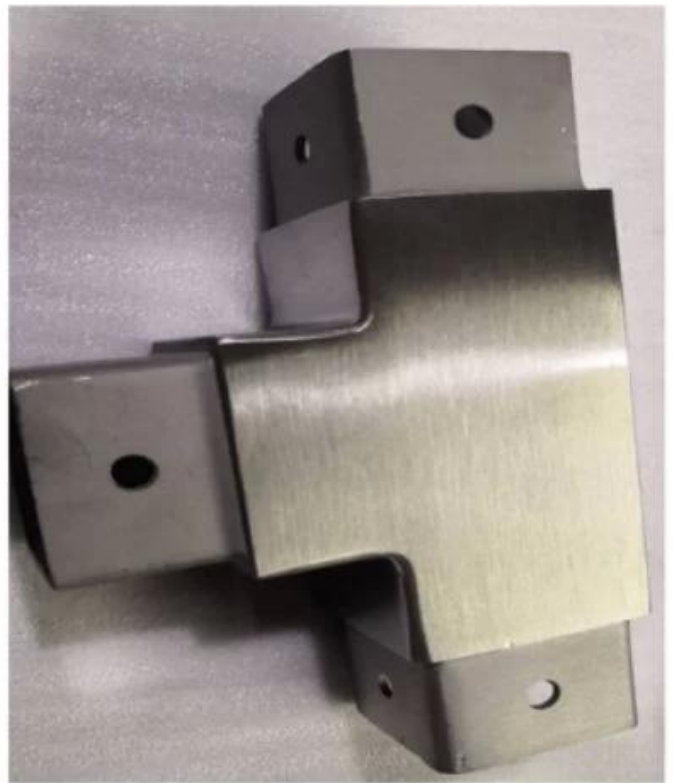
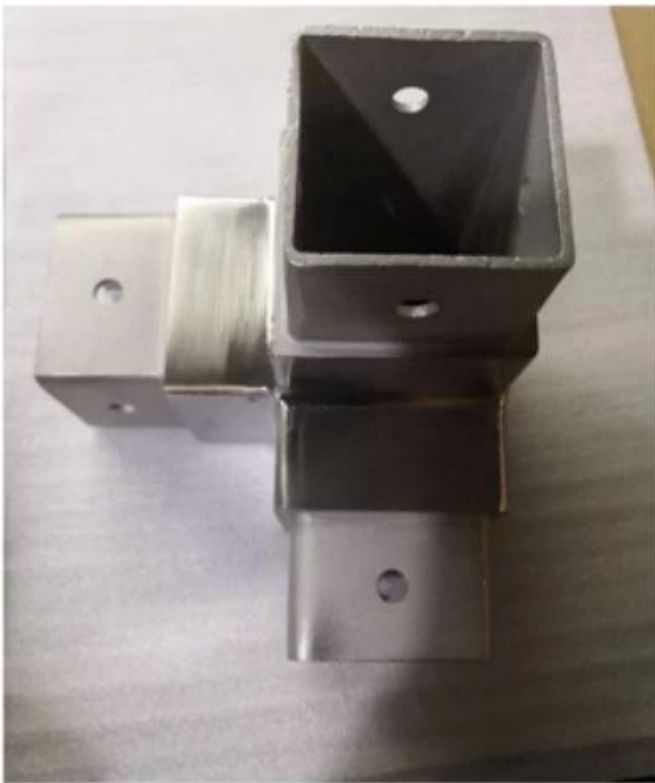
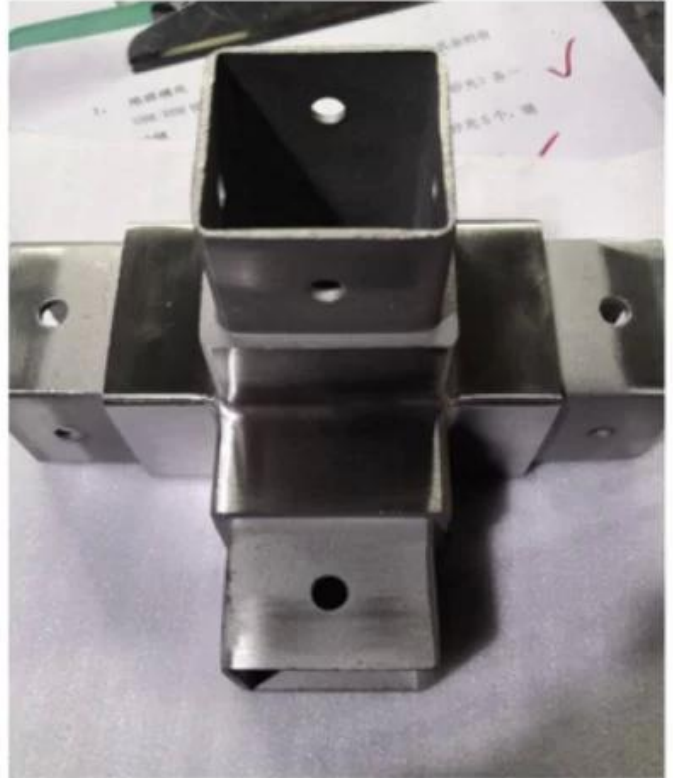


S404

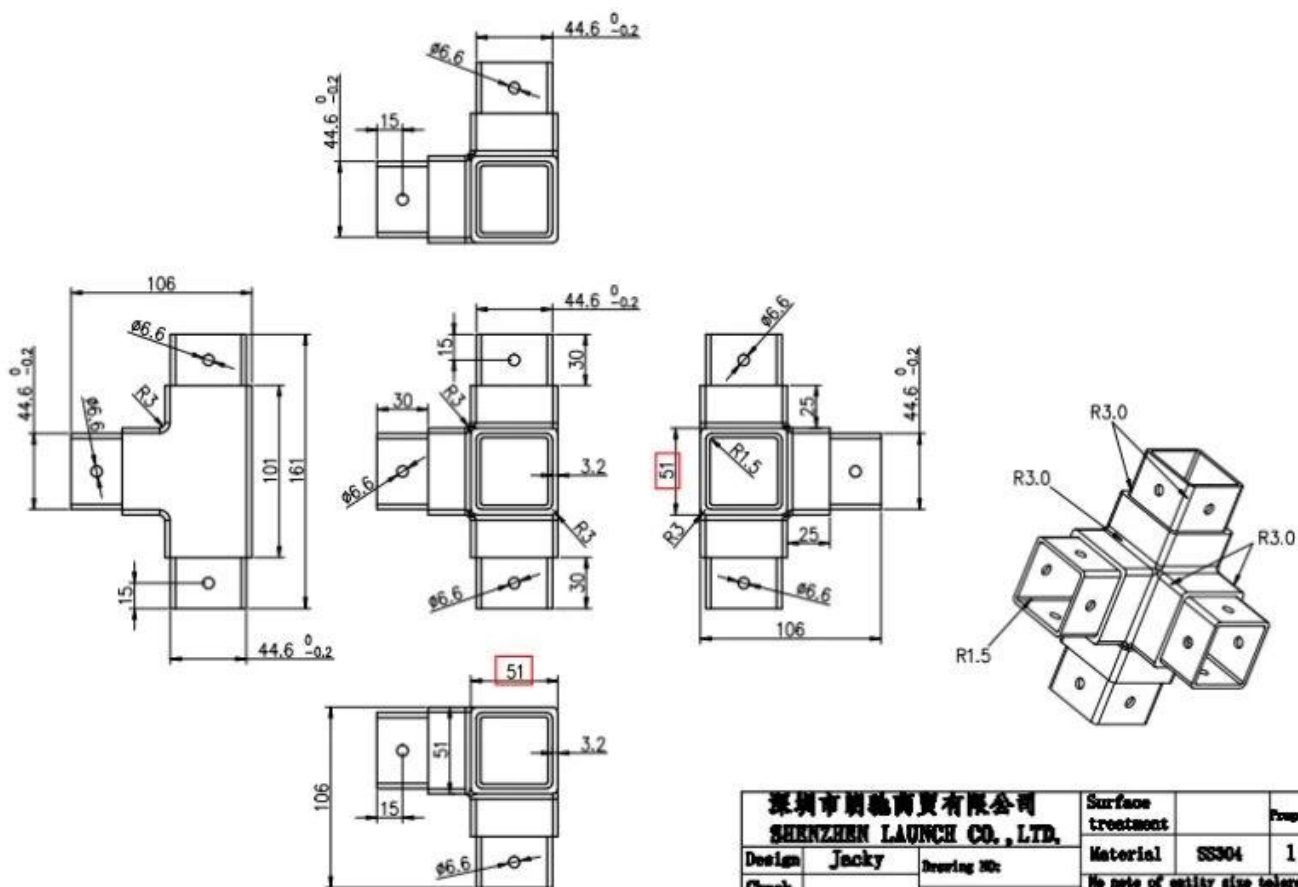
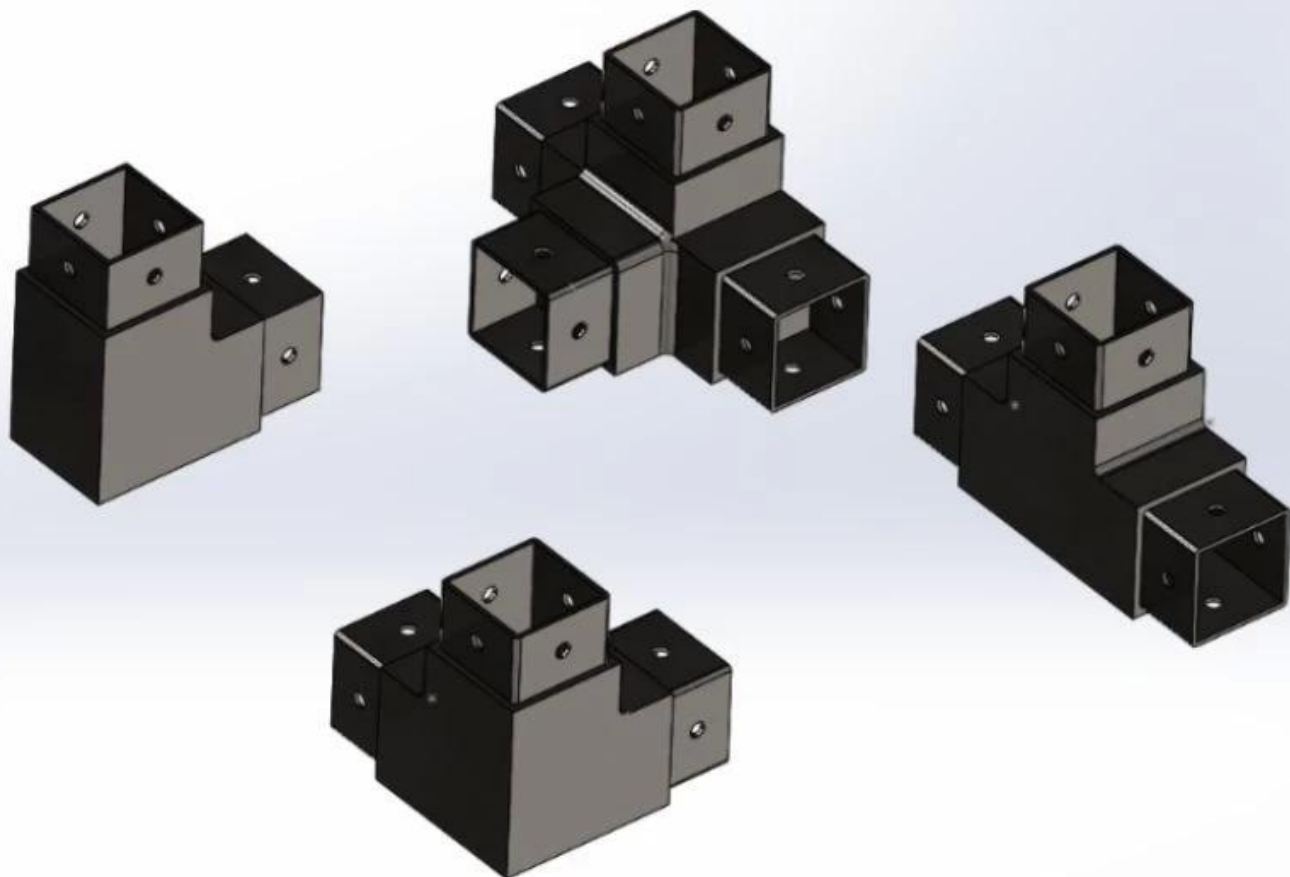


S405

Квадратный трубка разъем для 51 * 51 * 3,2 мм, 2 " * 2 " * 0,125 " трубка с участком винтов отверстия



Технический рисунок



深圳市朗驰商贸有限公司 SHENZHEN LAUNCH CO., LTD.		Surface treatment		Page
Design	Jacky	Material	SS304	1:
Check		No note of entity size tolerance		
Craft		Linear tolerance	X ±0.1	
Audit		XXX ±0.1		
Approve		Angle tolerance	X ±1°	
			XX ±0.5°	

Quantity	Total	Page

Revision	Y002
----------	------

Разъем других типов также доступны

Квадратные соединители трубки



S401



S402



S403



S404



S405

2-way tube connector



For tube dimensions	Model
40×20×1.5(mm)	S400
40×40×1.5(mm)	S401
50×50×1.5(mm)	S501
51×51×3.2(mm)	S511

3-way tube connector



For tube dimensions	Model
40×40×1.5(mm)	S402
51×51×3.2(mm)	S512

3-way tube connector



For tube dimensions	Model
30×30×1.5(mm)	S303
40×40×1.5(mm)	S403
50×50×2.0(mm)	S503
51×51×3.2(mm)	S513

4-way tube connector



For tube dimensions	Model
40×40×1.5(mm)	S404
50×50×2.0(mm)	S504
51×51×3.2(mm)	S514

4-way tube connector



For tube dimensions	Model
40×40×1.5(mm)	S405

Круглый трубкарэъемы





Part No.	For tube size	Material	Finish
▪ E301	▪ Φ 42.4mm ▪ Φ 50.8mm	▪ AISI 304 ▪ AISI 316	▪ Satin ▪ Mirror



Part No.	For tube size	Material	Finish
▪ E302	▪ Φ 42.4mm ▪ Φ 50.8mm	▪ AISI 304 ▪ AISI 316	▪ Satin ▪ Mirror



Part No.	For tube size	Material	Finish
▪ E303	▪ Φ 42.4mm ▪ Φ 50.8mm	▪ AISI 304 ▪ AISI 316	▪ Satin ▪ Mirror



Part No.	For tube size	Material	Finish
▪ E304	▪ Φ 42.4mm ▪ Φ 50.8mm	▪ AISI 304 ▪ AISI 316	▪ Satin ▪ Mirror



Part No.	For tube size	Material	Finish
▪ E305	▪ Φ 12mm ▪ Φ 20mm	▪ AISI 304 ▪ AISI 316	▪ Satin ▪ Mirror



Part No.	For tube size	Material	Finish
▪ E306	▪ Φ 50.8mm	▪ AISI 304 ▪ AISI 316	▪ Satin ▪ Mirror



Part No.	For tube size	Material	Finish
▪ E307	▪ Φ 43	▪ AISI 304 ▪ AISI 316	▪ Satin ▪ Mirror



Part No.	For tube size	Material	Finish
▪ B502	▪ Φ 12mm	▪ AISI 304 ▪ AISI 316	▪ Satin ▪ Mirror

Изображение проекта



Если у вас есть какие-либо вопросы, пожалуйста, не стесняйтесь обращаться к нам.

Фрэнк Фэн

Электронная почта: sales02@launch-china.cn

Телефон / WhatsApp / Wechat: +8615906261741