

## Описание

- Вес дверной секции максимальная дверь для G-G: **30 кг\пара**  
Вес дверной секции максимальная дверь для G-G2: **20 кг\пара**
- Максимальная ширина листа: 900 мм
- Для использования с 8-12,7 мм стекла
- Сверлить отверстия Сайц стекла: диаметр 16 мм
- МОQ: одна часть
- петли 3 формы доступны
  1. стекло для петли для стекла G-G
  2. стекла круглые должность петля G-R (раунд пост диаметр 50,8 мм)
  3. стекла квадратный столб или стенки петли G-W
- Для как коммерческие, так и современный дом дома дизайн
- Для оптовой и розничной торговли (мы являемся фабрика)
- Пример всегда доступен



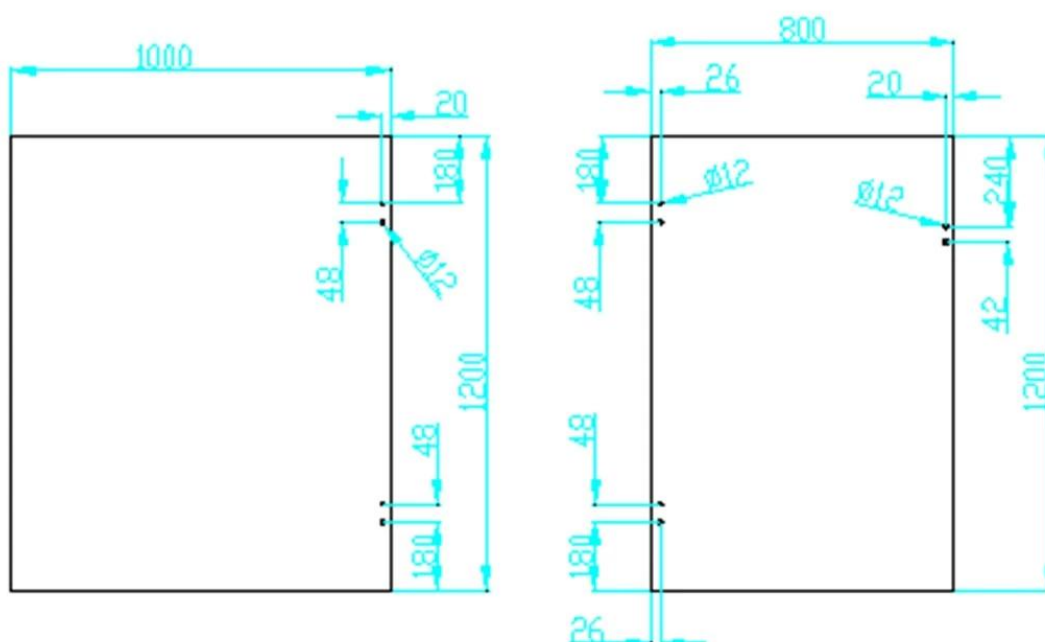
Сведения о продукте  
Зеркальная Отделка



Матовое



Размер отверстия просверленные стекла и положение



Проект

Стекла петли с [кран стекла](#) и [защелка стекла](#) Дизайн



### Упаковка и доставка

- Один штук в один пластиковый пакет, 2 шт в коробке
- Регулярные сроки: 10-15 дней после оплаты. Это согласно количеству.
- Время доставки: 5-7 дней по Экспресс. 15-20 дней по морю.



Завод и сертификация





Нужна цитата или какие-либо вопросы, пожалуйста, оставьте сообщение.  
Или связаться со мной как ниже информация. вернусь к вам как можно скорее!  
Для любых срочных запроса, пожалуйста свяжитесь с нами на wechat: 973219879, или  
то, что: + 86-13530506265



**董 萍** Doris Dong

Senior Sales Representative

☎ (86) 135 3050 6265

---

深圳市南山区南山大道1092号亿利达大厦B区3栋5003

Room 5003, Building 3, Yilida Building, No.1092  
Nanshan Road, Nanshan District, Shenzhen, China  
postal code 518054

---

☎ (86-755) 8603 7559

☎ (86-755) 8637 2611

✉ sales04@launch-china.cn

🌐 www.launch-china.com  
www.chinabalustrade.com