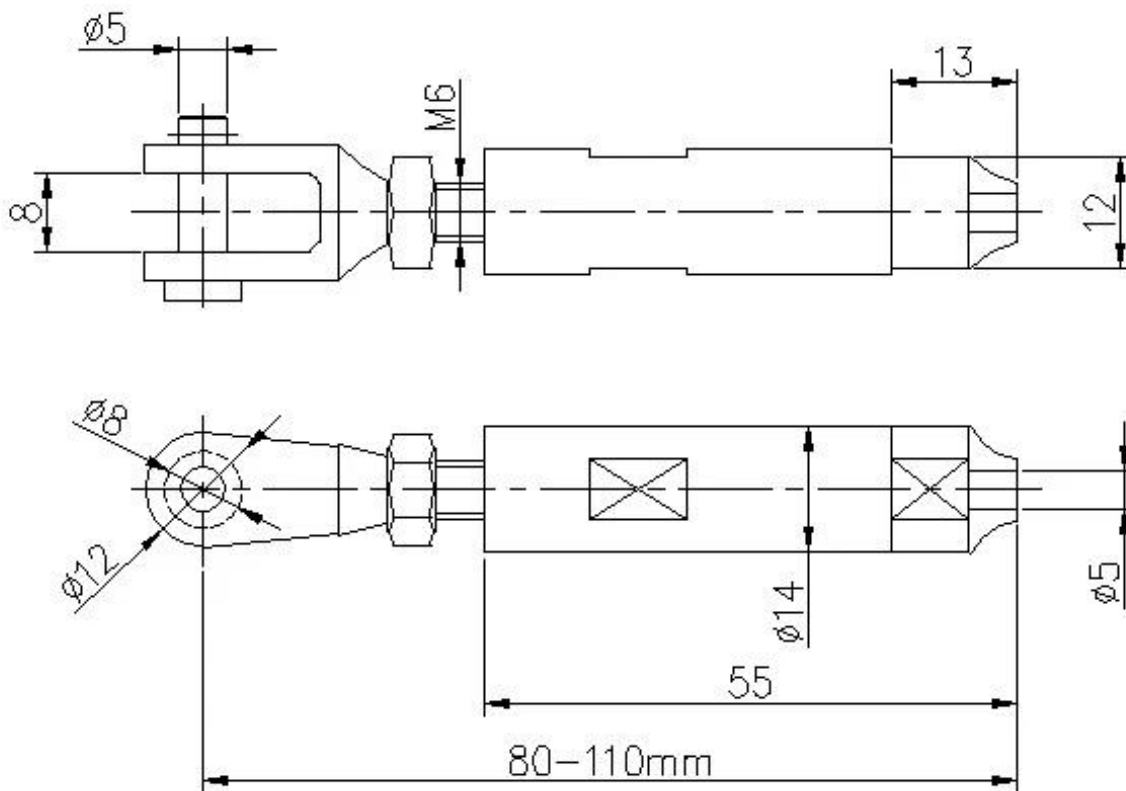


Установка поручни для поручения из нержавеющей стали. Регулируемая модель Tesnioner TESniONER T803 Безваточный тип для 4 мм 5 мм диаметром 6 мм, нанесен на системы кабельных проводов.

1). Особенности поручни из нержавеющей стали для регулируемого троса теснионер

1. Модель T803.
2. Для 4 мм 5 мм 6 мм кабелей
3. Безвозревный тип, не нужен крыр
4. 304 / 316.SS
5. 1.наборзнак равно1.кусокобычныйнить;тоДругиеПКсобрatныйнить





Полный набор из Т803. фитинги, незаметный тип ; Кабель затягивается путем привинчивания корпуса натяжителя, нет необходимости гидравлического прерывания



2). Как установить Т803 кабельный теснион?

## T803 cable fitting , installation instructions

Type 1: without hydraulic crimper



Type 2: with hydraulic crimper



Mount to steel or concrete



Wood screws ,  
for wood mount

Hydraulic crimper



Модель Нет.: T804

для Диаметр кабеля: 4 мм-6 мм

3). Сталь и деревянное крепление из нержавеющей стали Установка поручни для регулируемого кабеля

T803 сталь / настенное крепление -

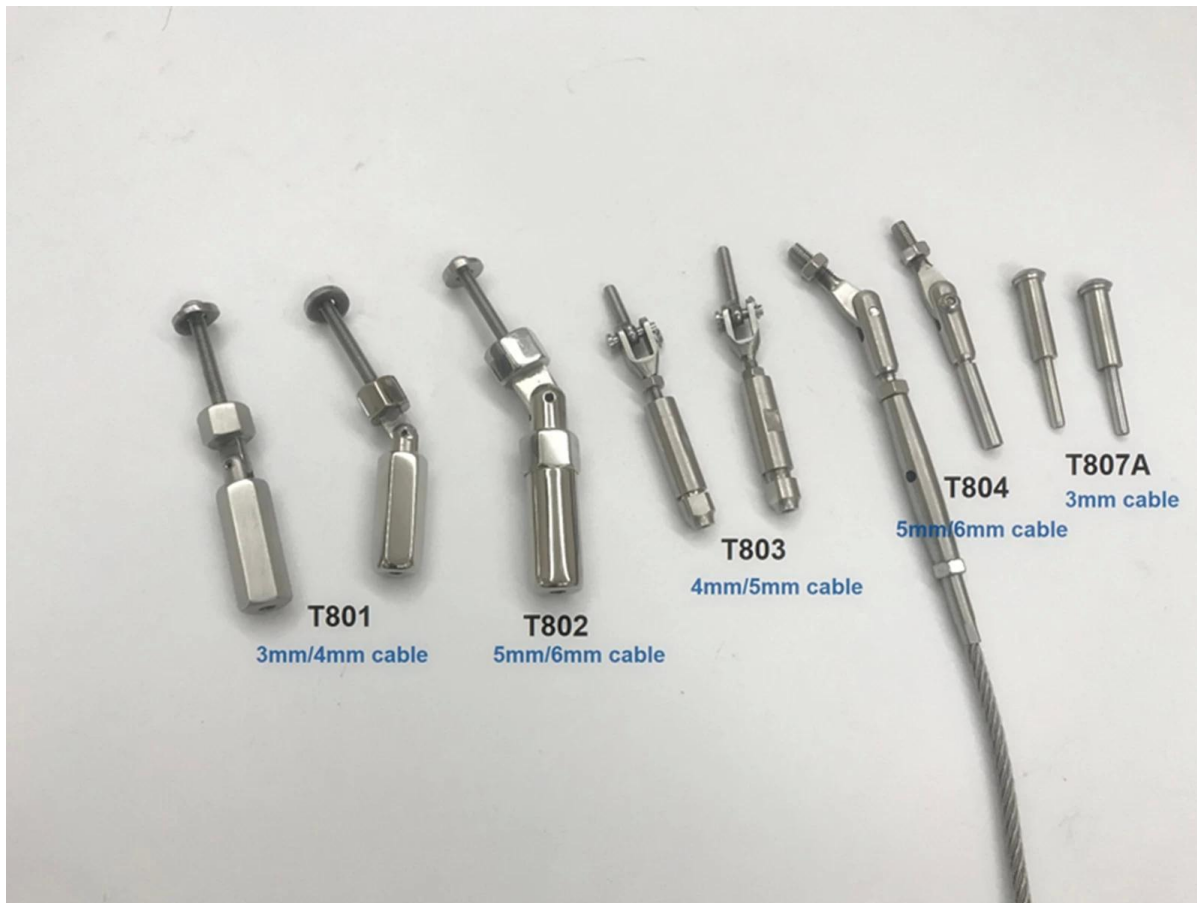


**T803**

T803 Wood Mount -

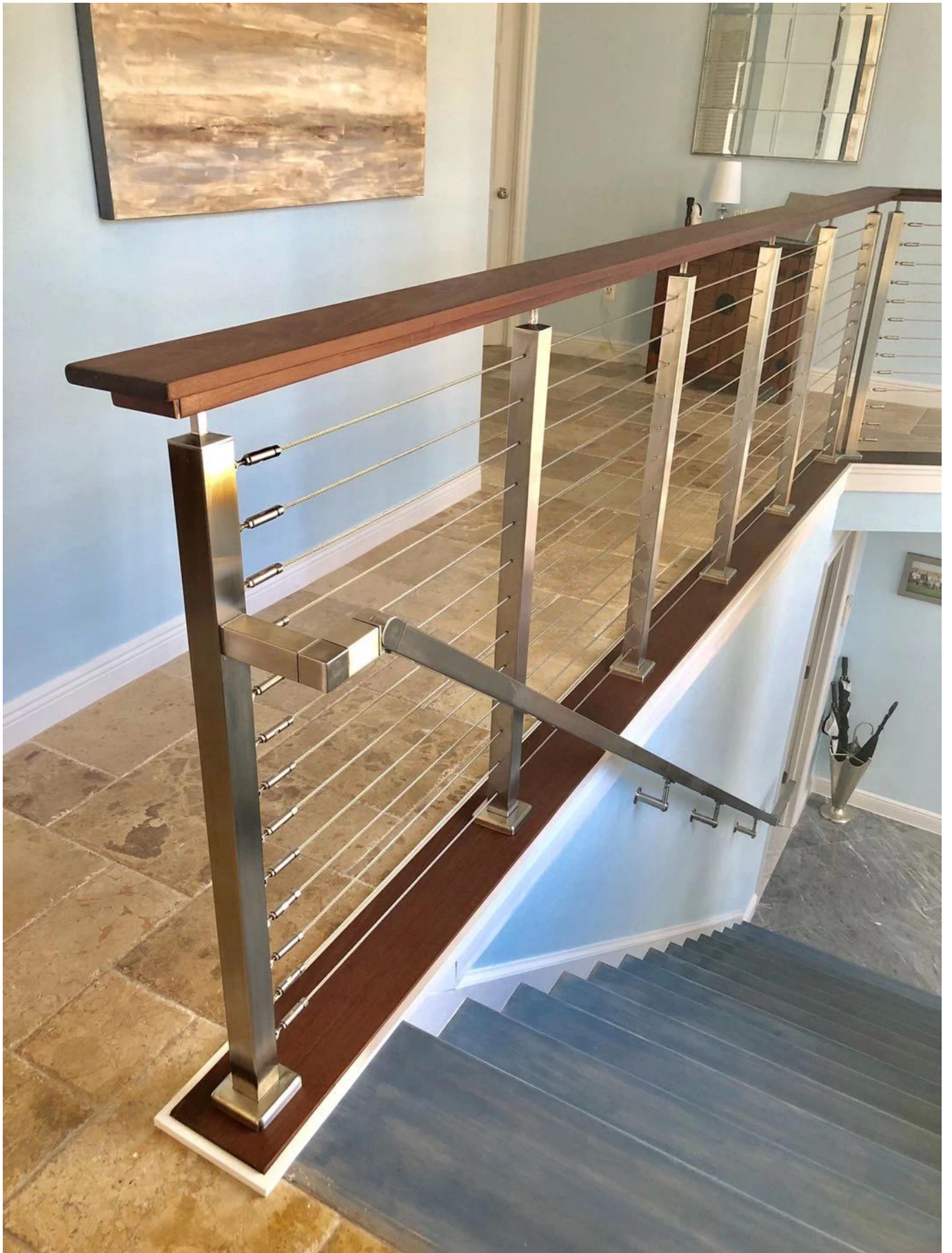


Больше типов регулируемых натяжителей кабелей -



Проектное шоу











прос или дополнительные вопросы, добро пожаловать, чтобы связаться со мной напрямую для деталей.

Венди: [sales01@launch-china.cn](mailto:sales01@launch-china.cn)

Мобильный / Wechat / WhatsApp: +86 13590273543