

Натяжитель кабеля из нержавеющей стали, кабельные ограждения, проволочные фитинги

Модель Нет.	T803
материал	Нержавеющая сталь 304/316
Обработка поверхности	Сатинированная матовая или зеркальная полировка
Тип	Твердый, бескаменный тип
Монтаж	Легкая установка DIY, без необходимости гидравлического обжима
Для диаметра кабеля	3 мм, 4 мм, 5 мм или 6 мм
заявка	Балкон / Лестница / Подъезд / Веранда Перила, Балюстрада, поручни

Продукт Фото:





С резьбовым болтом для установки на стальные / нержавеющие стойки из балюстрады:





**С деревянными винтами для установки на деревянные
балюстрадные стойки:**





Монтаж Инструкции:

T803 cable fitting , installation instructions

Type 1: without hydraulic crimper



Type 2: with hydraulic crimper



Mount to steel or concrete

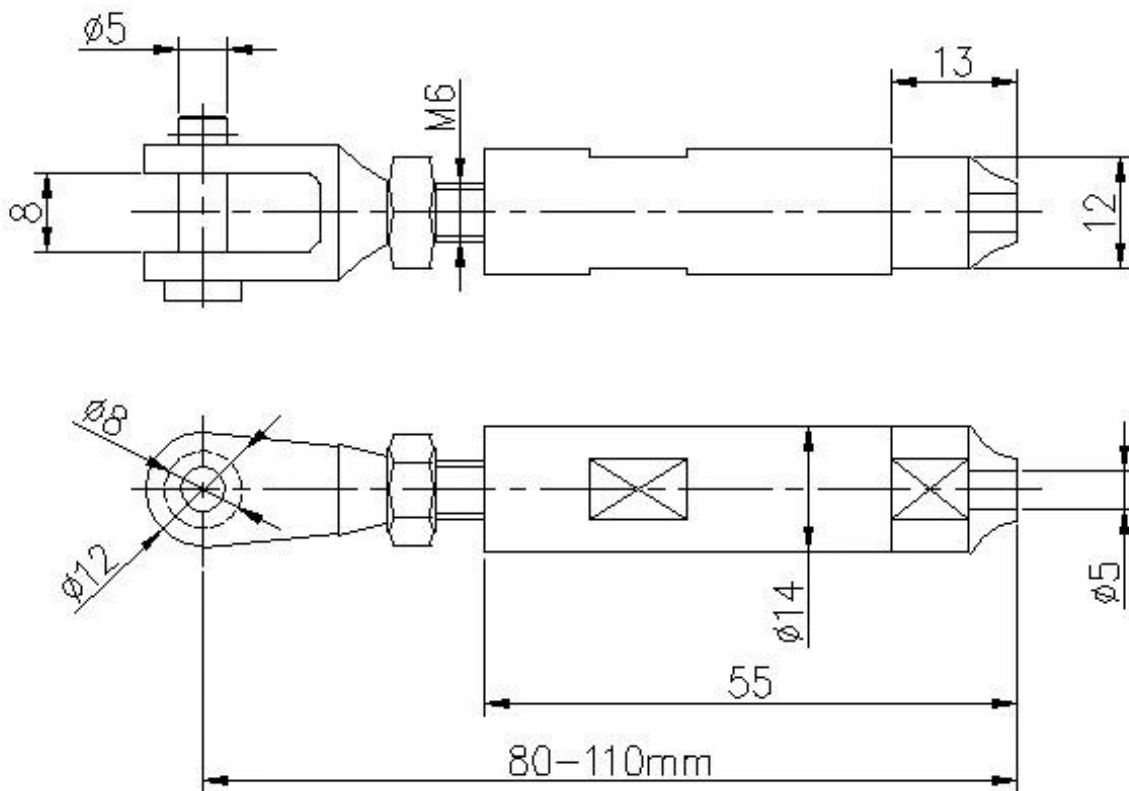


Wood screws ,
for wood mount

Hydraulic crimper



Технический рисунок:



Упаковка:



Нержавеющая сталь 316 имеет лучшую коррозионную стойкость среди стандартных нержавеющей сталей. Он устойчив к коррозии и коррозии большинством химических веществ и особенно устойчив к коррозии соленой воды.

Они могут использоваться для различных приложений. Парусные лодки и яхты,

кабельные перила и тентовые паруса.

- 1) Материал: нержавеющая сталь 316 или нержавеющая сталь 304**
- 2) Поверхность: полированная или сатиновая матовая**
- 3) Стандарт: Метрическая и UNF**
- 4) Дизайн клиента: наша опытная инженерная команда может разрабатывать продукты и производить их в соответствии с образцами, чертежами или только идеями**
- 5) Доставка: морским, воздушным или экспресс-обслуживанием**
- 6) Ценовой термин: FOB или CIF**
- 7) Размеры: от 3 мм до 6 мм или по вашим запросам**
- 8) Тип: Горизонтальная головка с потайной головкой, обтекаемый конец плоской головки и конец закрытого купола**
- 9) Упаковка: чистые поли сумки, коробки и поддоны или по запросу**
- 10) Для получения дополнительной настройки, пожалуйста, напишите нам по полному каталогу**

Shenzhen Launch Co., Ltd was established in 2004, located at Nanshan District, Shenzhen, and one hour by car from Hongkong International Airport. Our main product is high-grade building materials includes stainless steel balustrade post, staircase handrail, balcony guardrail, swimming pool fence and other high-grade building materials. All the products are designed strictly according to the high-end market requirements. We have our own factory in Tangxia Town, Dongguan, has a variety of precision equipment more than 50 sets: CNC lathe, milling machine, punching machine, pipe cutter, argon welder, drilling machine, polisher, etc. which can provide customers with complete product processing services. With the German SPECTRO Spectrometer, we insist on testing every batch of materials to ensure that the material is highly qualified. We also have hardness gauge, secondary element and other test equipment to ensure the products meets customers' requirements.

ABOUT US



OUR ADVANTAGE

Please do not hesitate to contact us if you have any requirement regarding our production lines, you can expect a timely reply with professional solutions!



Own factory, shortest lead time.



Can help customers design product drawings based on customer ideas and design engineering installation drawing according to the customer site sketch.



Sample order, trial order acceptable.



Provide material test report to ensure that the material is qualified.



13 years of industry experience, we can help customers recommend the best solution to help customers save cost.

OUR FACTORY

More than 13 years experience in hardware industry design and processing, we can provide customized services from design to the sample and small batch trial production.



OUR CERTIFICATE

With premium quality, competitive price and superior service, we won a lot of customers' favor.
Our products are popular in North America, European and Australia.



PRODUCTION PROCESS



Casting



CNC lathe



CNC Milling



Stamping



Drilling & Tapping



Polishing

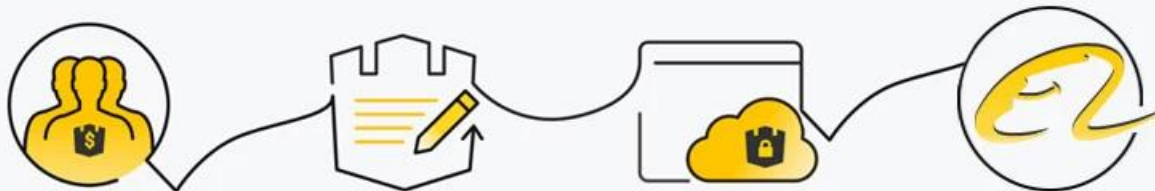


PACKAGING & DELIVERY



PAYMENT & TRANSPORTATION

Welcome Alibaba Trade Assurance Order!



1 Start an order

2 Negotiate terms with our sales service & confirm order

3 Make payment

4 Alibaba provide full assurance



Для получения более подробной информации свяжитесь с нами:

Eve Chow

Sales representative

M : +86 159 0733 4556

T : +86 755 8603 7559

E : sales03@launch-china.cn

A : B5-5003, Yilida Bldg, Nanshan District, Shenzhen

MB / Whatsapp: +8615907334556

E-mail: sales03@launch-china.cn