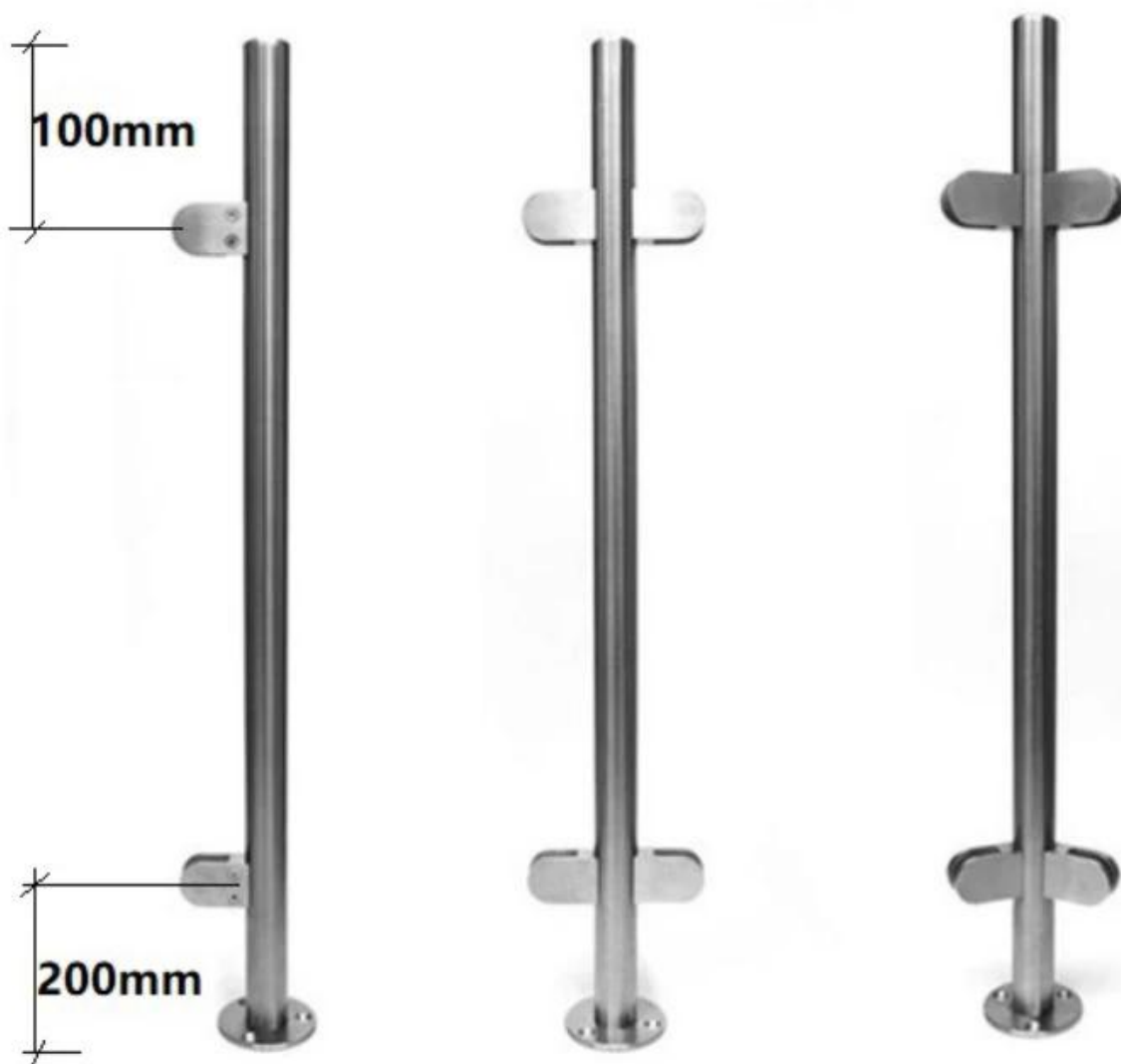


Спецификации Prodcut.

Продуктима	Нержавеющаясталистаканбалюстрадапосле
Материал	304SS / 316SS / 316LSS
Чистота поверхности	Зеркальная полировка, сатинированная, матовый черный, под дерево
Круглый столб и поручень	Диаметр 42,4 / 50,8 мм x толщина стенки 1,5 мм
Стакантолщина	10/12 мм
заявка	Лестницаперилабалконперилаколодаперилазаофисздание,вилла,супермаркет,и т.п.

БазаУстановленныйКруглыйСтекло из нержавеющей сталиБалюстрадаПосле :

KEVIL 科比奥®





1-way post



2-way 180° post



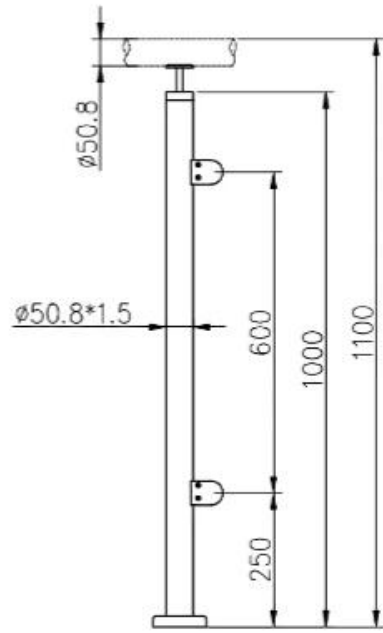
2-way 90° post

Деревянный эффект

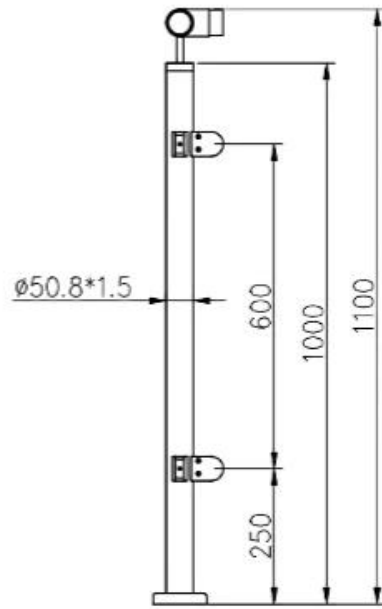


ПослеРисованиезаСправка:

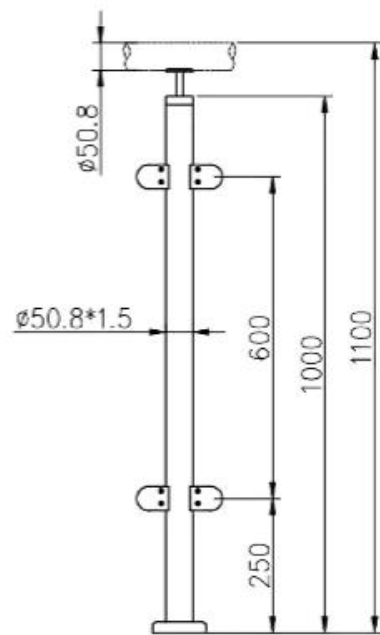
KEBIL 科比奥®



KEBIL 科比奥®



KEBIL 科比奥®



1). База Установленный Дизайн стеклянных перил для круглых столбов и перил:

KEVIL 科比奥®



2). Боковой круглый столб и поручень стеклянные перила дизайн:

KEBIL 科比奥®



Установка

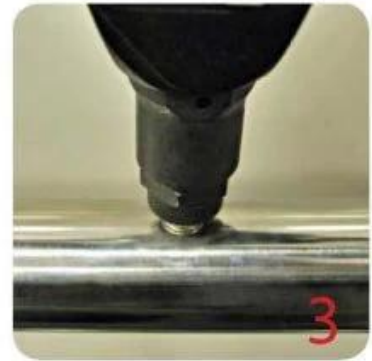
Glass Clamp Installation Guide



Mark and centre punch desired location of blind rivet nut location.



Drill centre punched hole in tube to suit blind rivet nut.



Insert blind rivet nut into tube and fasten with blind rivet tool.



Check installed blind rivet nut is secure and ready for install.



Align half glass clamp with blind rivet nut inline position. Screw in button head cap screw into thread and tighten with hex key.



Select appropriate rubber gasket to suit glass panel thickness. Install rubber gasket into both sides of glass clamp. (Note rubber gasket marked with sizes).



If heavier clamping load is required please use supplied glass clamp pin, during the install process. Note glass panels will require drilling in order to fit glass clamp pins.



Fit glass panel into position, install second half of glass clamp secure with provided hex screws.



Tighten glass clamps with hex key, and check glass panel are secure with no movement.





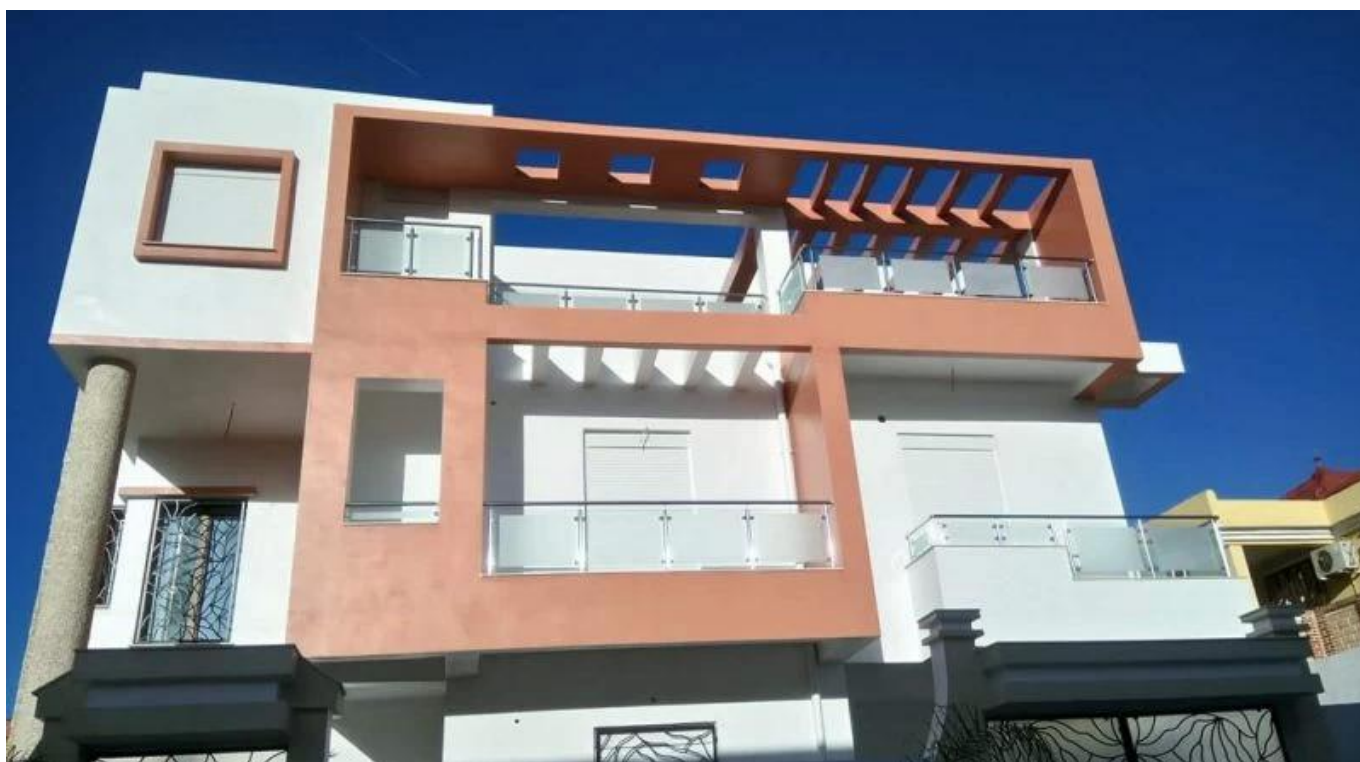
Фото упаковки

Каждая почта с полиэтиленовым пакетом, одна картонная коробка. Или как требования заказчика

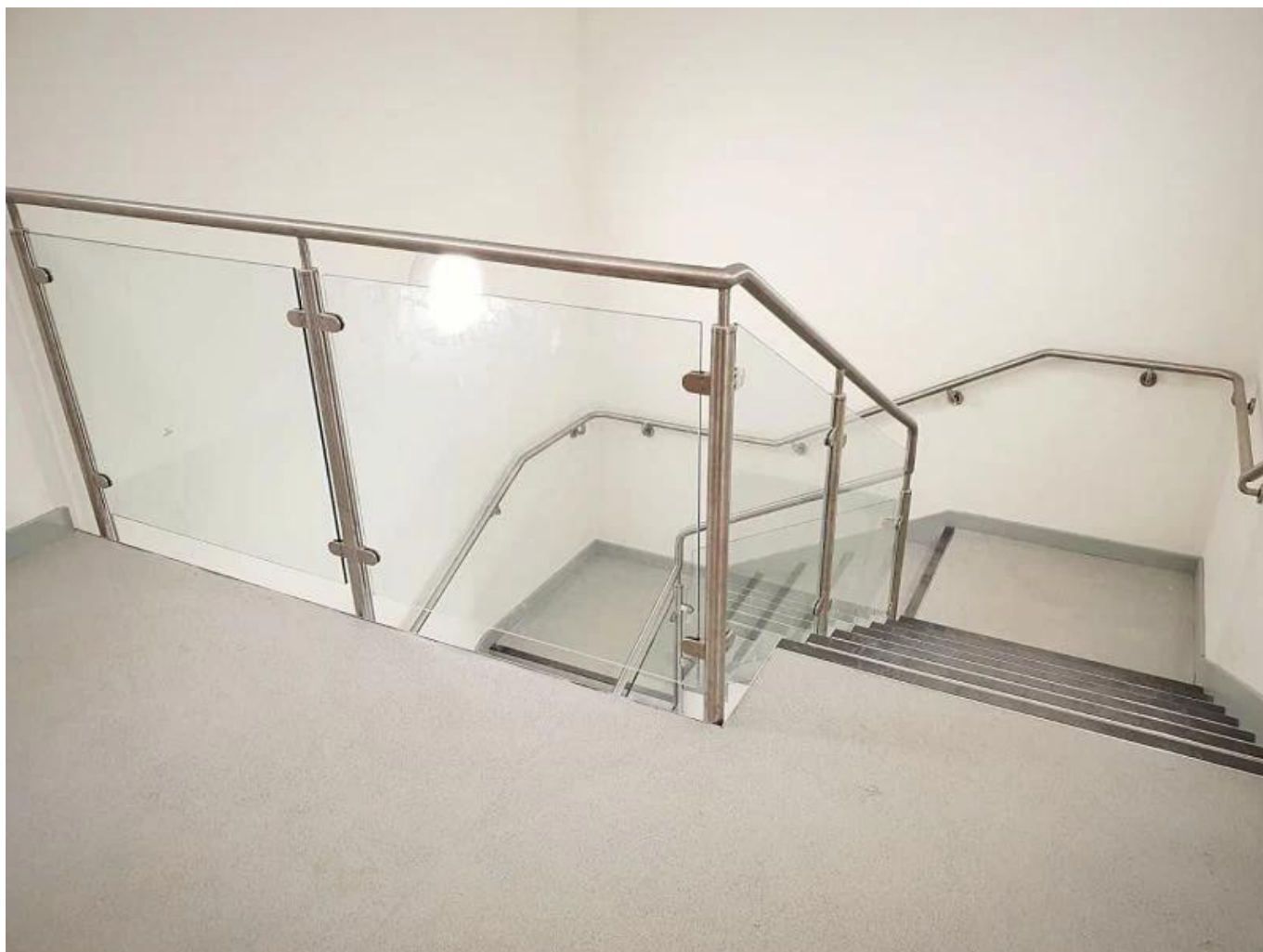




Фото проекта







Если у вас есть какие-либо проекты, в которых они нуждаются, пожалуйста, свяжитесь со мной.

Фрэнк Фэнг

Электронная почта: sales02@launch-china.cn

Телефон / WhatsApp / Wechat: +8615906261741