

Материал: нержавеющая сталь 316

Отделка: матовый или зеркальный полированный.

Толщина стекла: 10-13,52 мм.

Размер: 168 мм высота + диаметр 100 мм

Принадлежности: крышка, винты, резиновые прокладки

Использование: 2 патрубка поддерживают 1 стеклянную панель

### Модель стеклянного патрубка №SCM-2

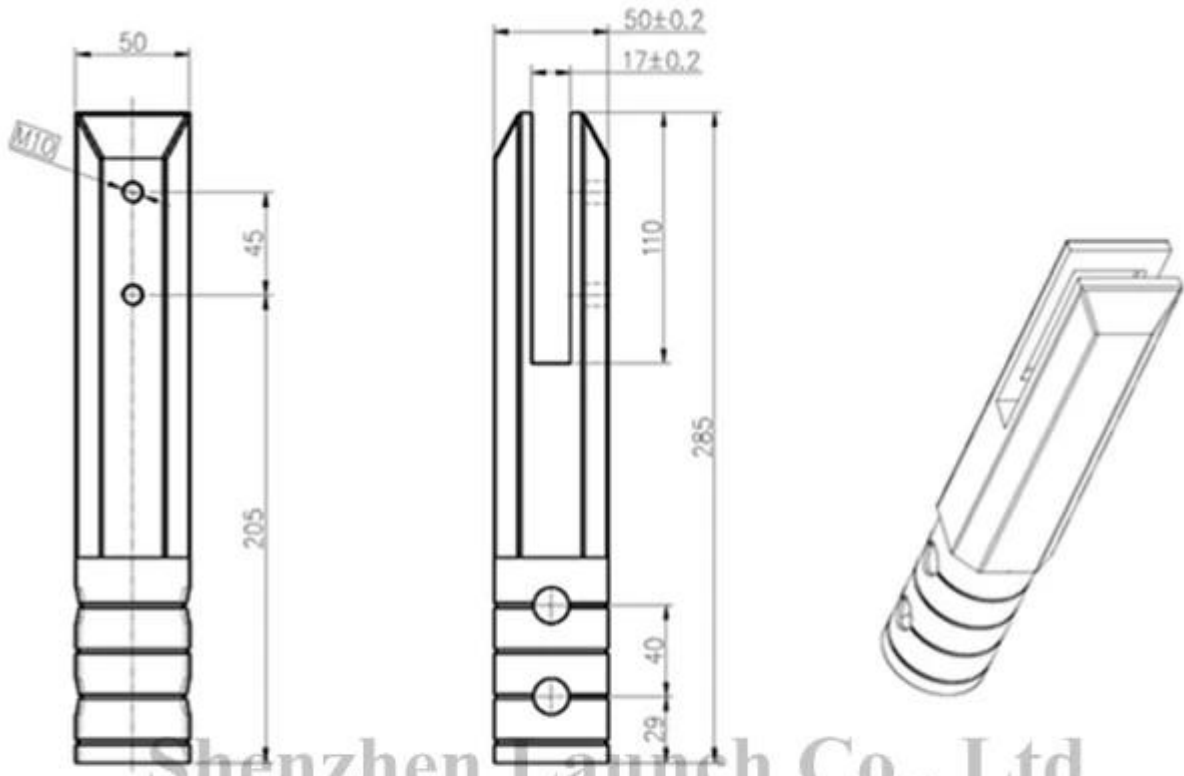
SCM



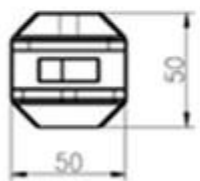
**Mirror**



**Satin**



Shenzhen Launch Co., Ltd



数量共页第页

深圳市朗驰商贸有限公司 SHENZHEN LAUNCH CO., LTD.		表面处理
设计	裴佳辉	材料
校对	图号:SCM	未
工艺	名称:Spigot	线性公差
审核	版次	角度公差
批准	Y001	

**Модель стеклянной цапфы №RCM-2:**

RCM



**Mirror**



**Satin**



### **Упаковка & Доставка:**

Детали упаковки:

1. Каждый патрубок обернут пластиковой пленкой и надувной подушкой, а затем положите в картонную коробку.
2. 100 патрубков упакованы в один фанерный фанер.
3. Также может быть упакован как требования клиентов.

Детали поставки: 10-15 трудодней после компенсации.

Перевозка:

Через DHL, UPS, ФЕДЕРАЛ ЕХПРЕСС и т.д. для малого количества; По морю для большого количества

### **Фотографии упаковки:**

51\*51\*287







### **Сервисы:**

- 1.См. Обслуживание
- Обслуживание 2.Custom (ОЕМ или ODM)
3. Послепродажное обслуживание
- Доступность 4.Drawing
- Доступные запасы
6. Инструкция по установке
- Обратная связь 7.Fast
- 8.Чтобы ответить
- Гарантия 9.manufacturer

Любой другой вопрос, пожалуйста, свяжитесь со мной свободно.  
E-mail: sales06@launch-china.cn  
Ph: 86-755-86037559

Факс: 86-755-86372611 (Дневное время: с 9:00 до 18:00)

Mob./whatsapp/wechat/facebook: +8615917478656

[www.launch-china.com](http://www.launch-china.com)

[www.chinabalustrade.com](http://www.chinabalustrade.com)