

ТоварСпецификация

Наименование товара	Стекланный шарнир
Модель №.:	G-G1.
Материал	Нержавеющая сталь 304 или 316
Чистота поверхности	Зеркало полированное, пятно щеткой, матовый черный
Толщина стекла	8-12 мм
Функции	Весна загружена, самоуверенный
Приложение	Бассейн безмасштабные ограды, балконные стекланные перила

Шоу продукта

Стекло к стеклу

Модель №.:**G-G.1.**

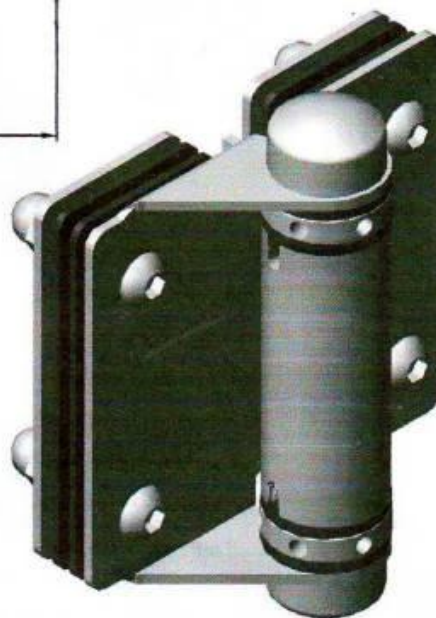
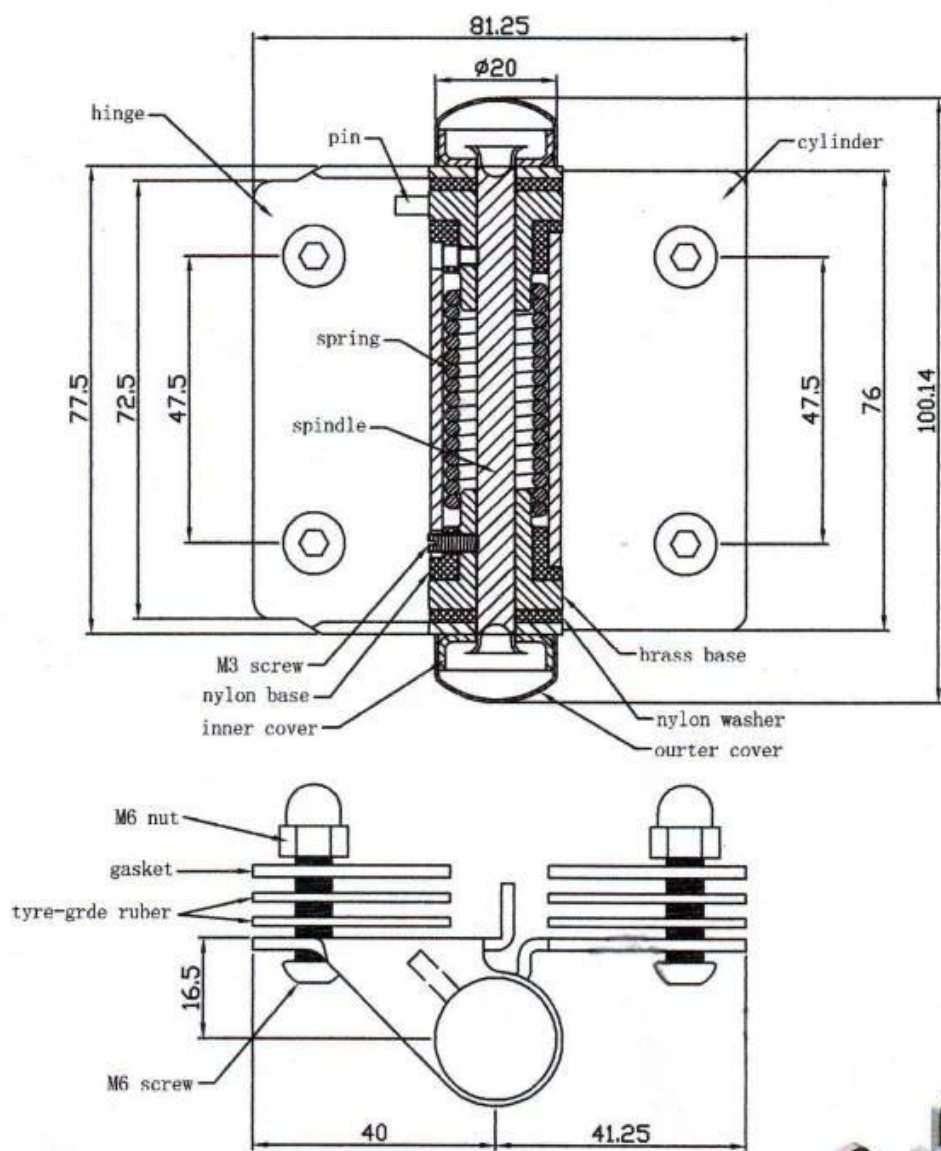




Детали для всех компонентов



Технический чертеж



Другие виды стеклянного шарнира

Большой размер стеклянный шарнир, одна пара нагрузки 30 кг

Glass spring hinge

Spring loaded hinges

Stainless steel spring loaded hinges
-Made of SS 316
- For use of 8-12.76mm glass

Maximum door leaf weight : 30 kg /pair
Maximum door leaf width : 900mm
Spring can be adjusted for closing speed control .



Part # G-G



Part # G-R



Part # G-W



Другие маленькие размеры



G-W 1



G-R 1



G-G 1



G-W 2



G-R 2



G-G 2

Массовое производство





Упаковка Пикровщик





Пикровщик приложений





Если у вас есть какие-либо интересы, пожалуйста, не стесняйтесь связаться со мной.

Фрэнк Фэн

Телефон / WECHAT / WhatsApp: +8615906261741

Электронная почта: sales02@launch-china.cn