

Компания Shenzhen Launch может производить подпружиненные стеклянные петли для стекол бассейна, одна пара стеклянных петель может выдерживать стеклянные ворота весом 30 кг, толщина стенок ворот составляет 8-12 мм. Ниже представлены несколько типов для вашего обзора. Приветствуем ваши запросы.

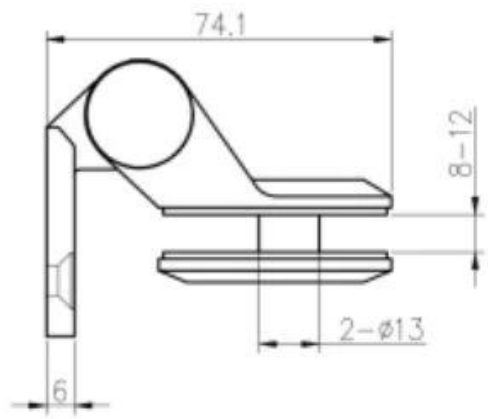
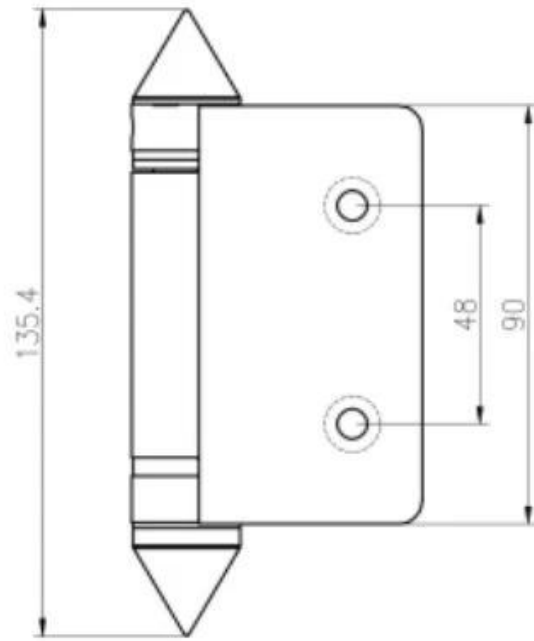
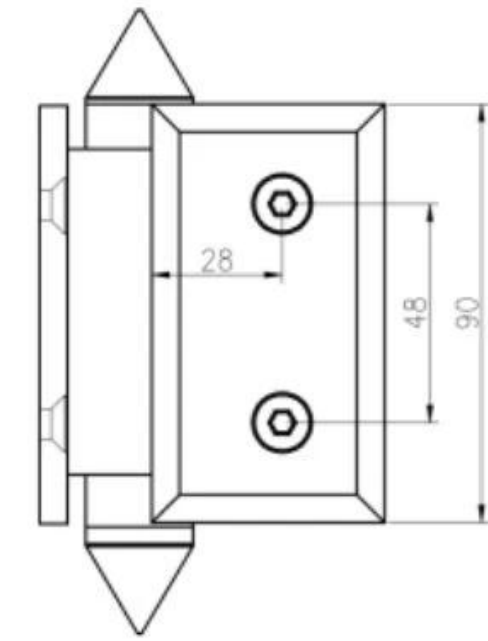
Выставка продуктов

Стекло к типу стекла

Модель №.:G-G

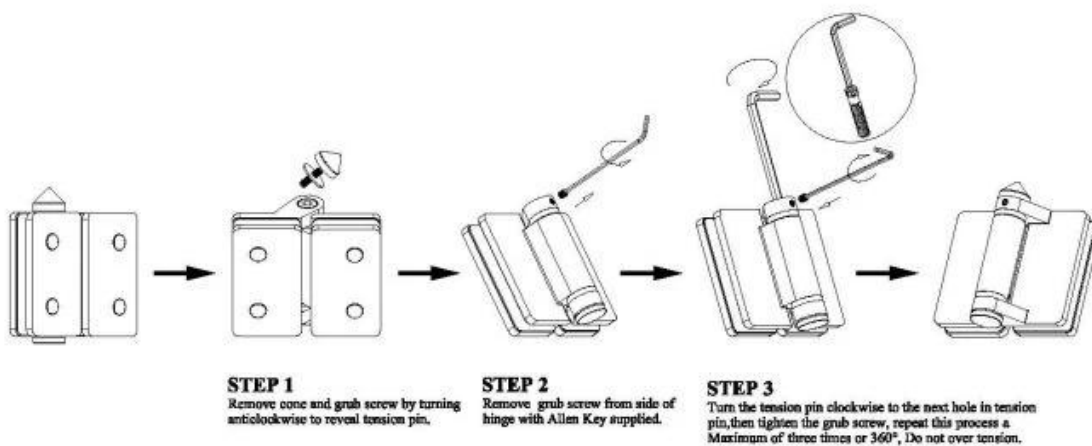
KEBIL 科比奥®





G-W

Instructions for adjusting tension on Glass to Glass hinge

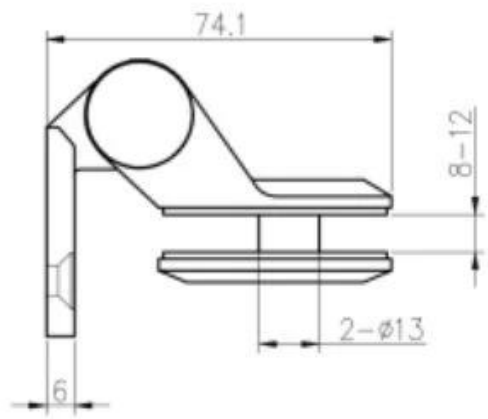
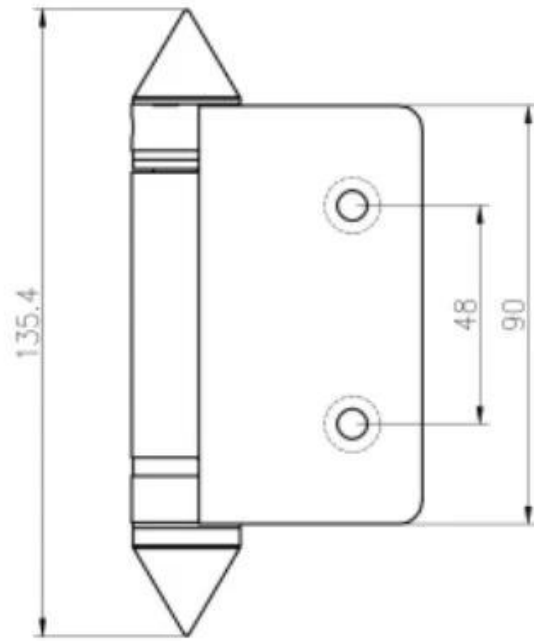
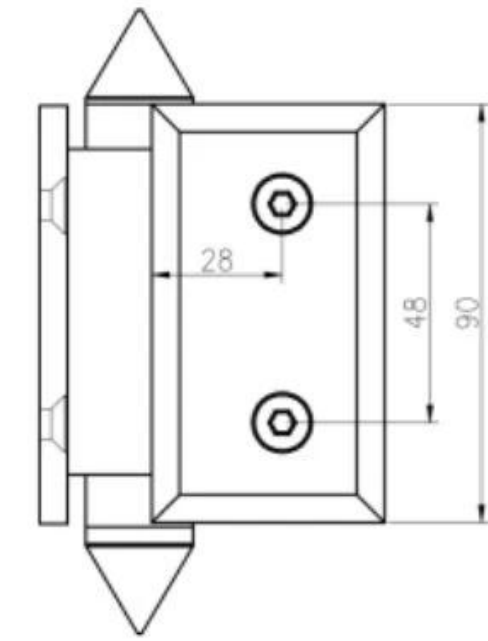


Стекло к типу стены

Модель №.:G-W

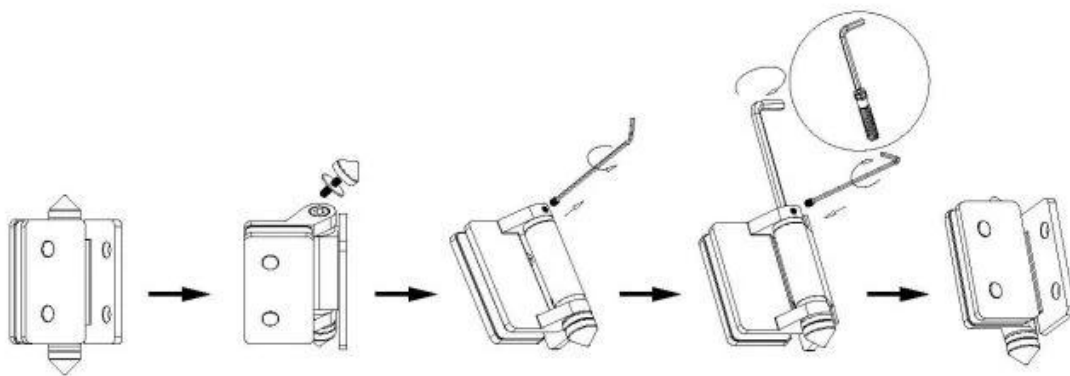
KEBIL 科比奥®





G-W

Instructions for adjusting tension on Glass to Wall hinge



STEP 1
Remove cone and grub screw by turning anticlockwise to reveal tension pin.

STEP 2
Remove grub screw from side of hinge with Allen Key supplied.

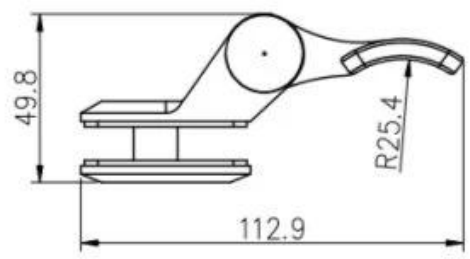
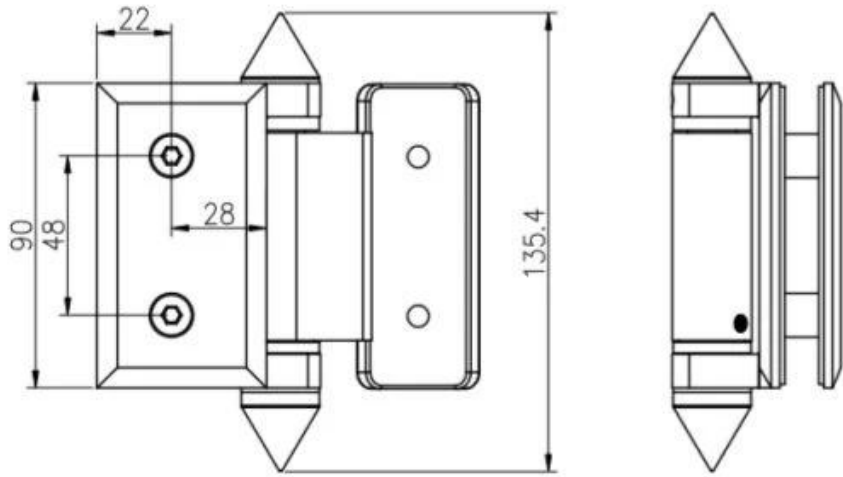
STEP 3
Turn the tension pin clockwise to the next hole in tension pin, then tighten the grub screw, repeat this process a Maximum of three times or 360°, Do not over tension.

Стекло в круглый тип

Модель №.:G-R

KEBIL 科比奥®

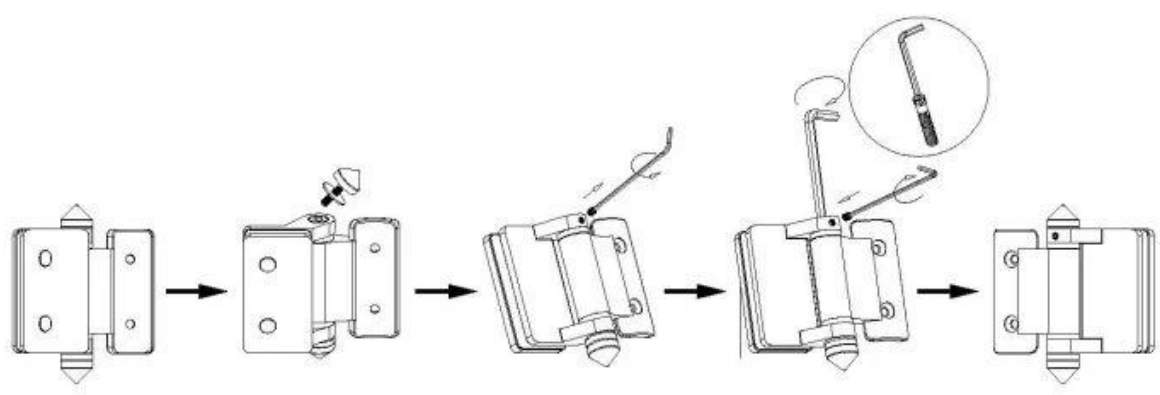




深圳市朗驰商贸有限公司 SHENZHEN LAUNCH CO., LTD.		表面处理	比例
设计	Jacky	材料	1:1.5
校对	图号:G-R	未注实体尺寸公差	
工艺		X	±0.1
审核		XX	±0.1
批准	版次	XXX	±0.1
	V001	X	±1°
		角度公差	XX
			±0.5°



Instructions for adjusting tension on Glass to Round post hinge



- STEP 1**
Remove cone and grub screw by turning anticlockwise to reveal tension pin.
- STEP 2**
Remove grub screw from side of hinge with Allen Key supplied.
- STEP 3**
Turn the tension pin clockwise to the next hole in tension pin, then tighten the grub screw, repeat this process a Maximum of three times or 360°, Do not over tension.

Массовое производство





УпаковкаPicturer





Приложение Picturer





Если у вас есть какие-либо интересы, пожалуйста, свяжитесь со мной.

Фрэнк Фэнг

Телефон / Wechat / Whatsapp: +8615906261741

Электронная почта: sales02@launch-china.cn