

Спецификации продукта.

| | |
|---------------------|--|
| Наименование товара | 80 градусов стекло к стену стеклянные зажимы |
| Материал | Нержавеющая сталь 316 или 304 |
| Чистота поверхности | Атласный матовый, зеркало полировано, матовый черный и т. Д. |
| Для толщины стекла | 10-12 мм, другие настроенные стекла доступны |
| Установленный | Стекло к стене |
| Типы перил | В основном используется для безрамочных стеклянных перил |
| Заявление | Ограждение бассейна, балконные стеклянные перила и т. Д. |

Шоу продукта

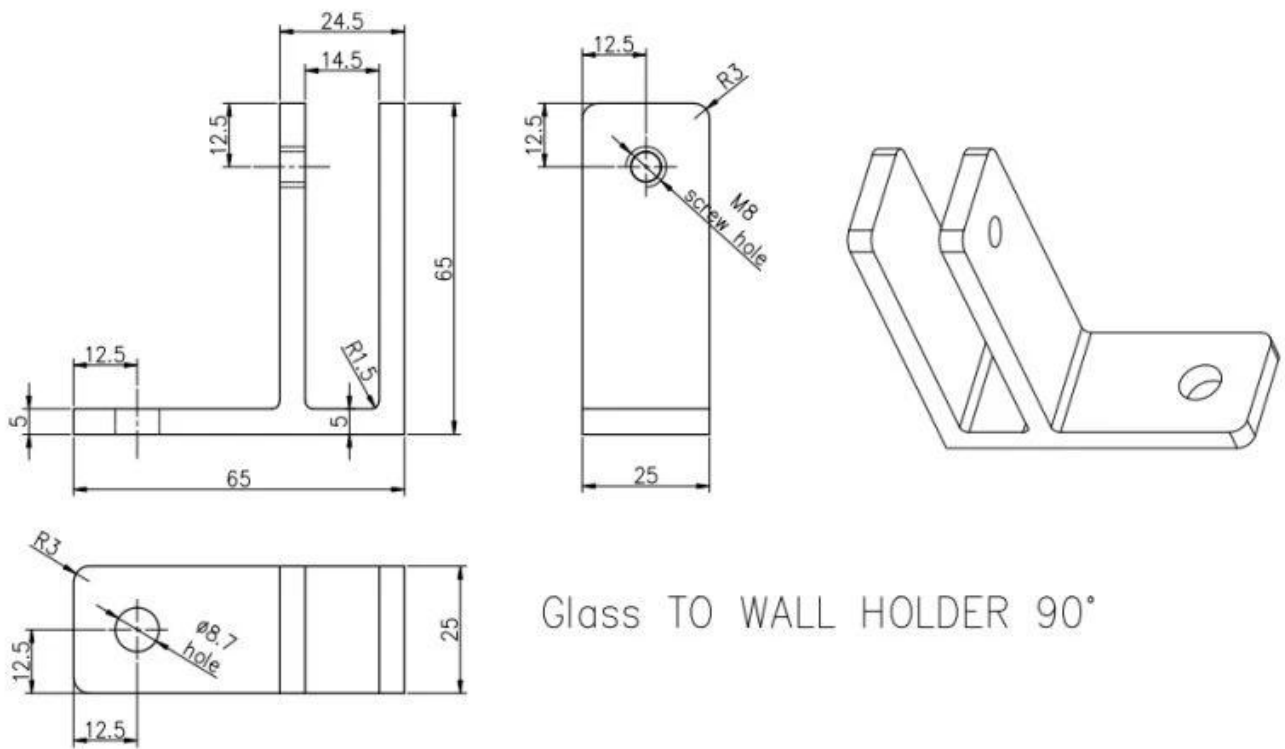




Небольшие винты М8 с пластиковым концом для стеклянного зажима

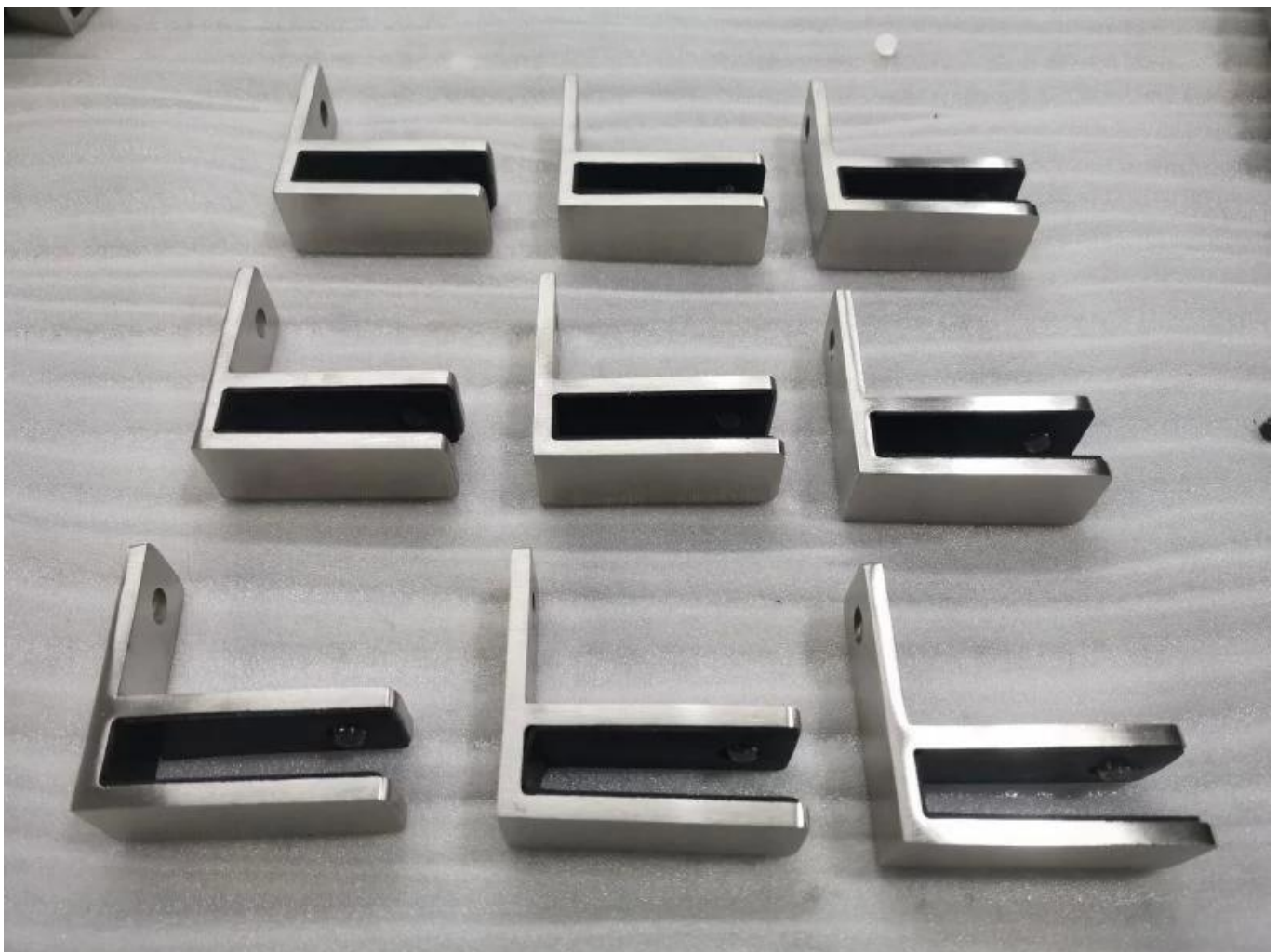


Технический рисунок



Glass TO WALL HOLDER 90°

Массовое производство





Другие типы зажимов GLAS





G102



G103/G104



G105



G108R



PV-90



CB-180



BC-60



BC-80x35



CB-90

Массовое производство



Фото проекта



Если у вас есть какие-либо вопросы, пожалуйста, свяжитесь со мной.

Фрэнк Фэн

Электронная почта: sales02@launch-china.cn

Телефон / WhatsApp / Wechat: [+8615906261741](tel:+8615906261741)