

Плавающий бассейн Ограждение из нержавеющей стали стеклянные петли пружинные петли для стеклянной двери

Описание стекла из нержавеющей стали

- Glass To Hourse Post Heavy Duty на шарнире, весенний тип
 - Модель №:G-R.
 - Материал: нержавеющая сталь 304/316
 - Finish: зеркало / атлас / черный
 - для толщины стекла: 8-12,76 мм
 - Максимальная дверная листья Вес: 30 кг / пара
 - Максимальная ширина листа двери: 900 мм
 - Spring можно скорректировать для контроля скорости закрытия
- Метод - равнорация: кастинг
- Вручение бурильника Размер отверстия: диаметр 16 мм
 - Упаковка: один компьютер в один пластиковый пакет, затем в одну коробку. 12 шт в одну коробку.
 - для домашнего дизайна как коммерческого, так и современного дома
 - для оптовых, так и в розницу (мы фабрика)

Фотографии стеклянного шарнира, G-R

Стекло к круглую петли,с укоренной крышкой на концах

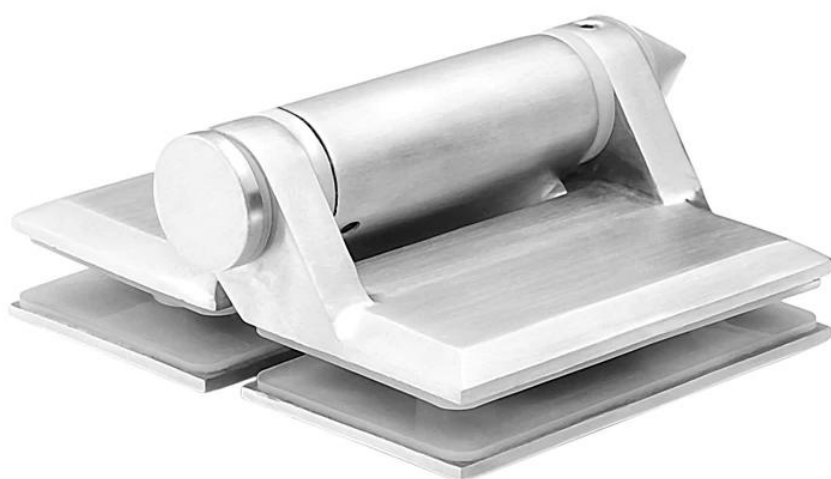


Стекло к круглую петли, с плоской крышкой на концах

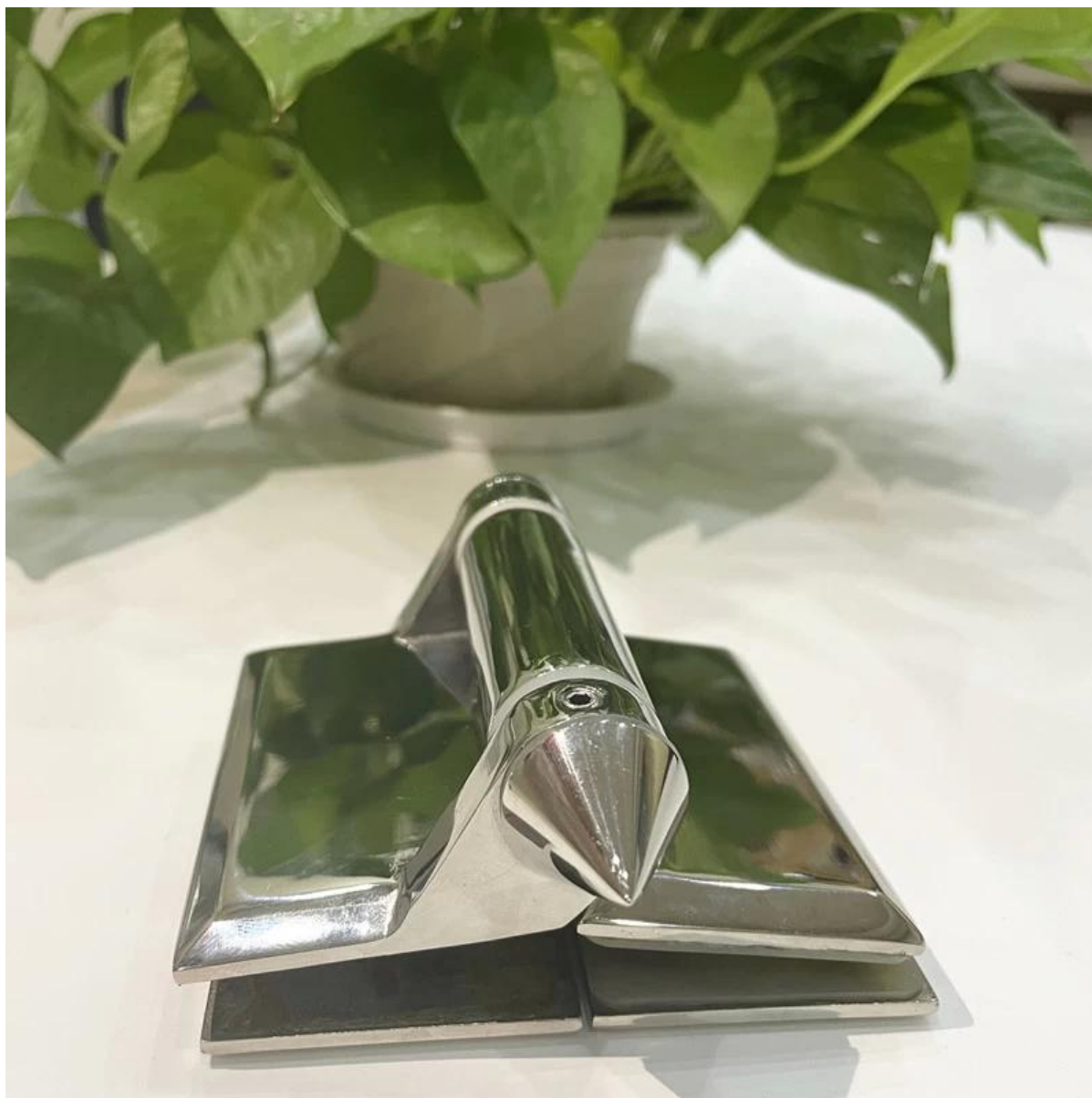


Другой модели для стеклопакета, G-G.

с укоренной крышкой на концах в атласной отделке



с подданной крышкой на концах в отделке зеркала



с плоской крышкой на концах в атласной отделке



с плоской крышкой на концах в зеркальной отделке



с плоской крышкой на концах в черном порошковом покрытии

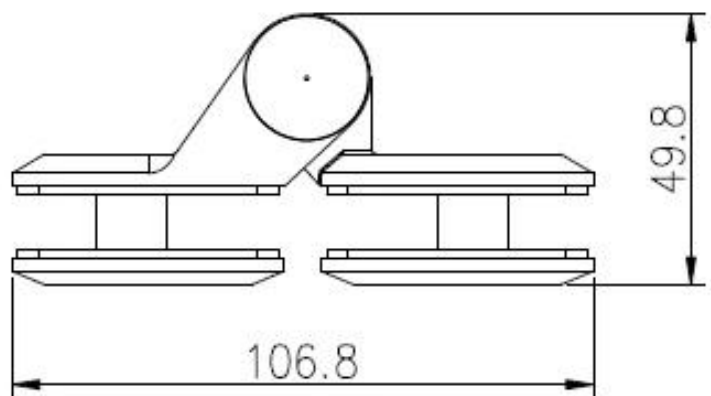
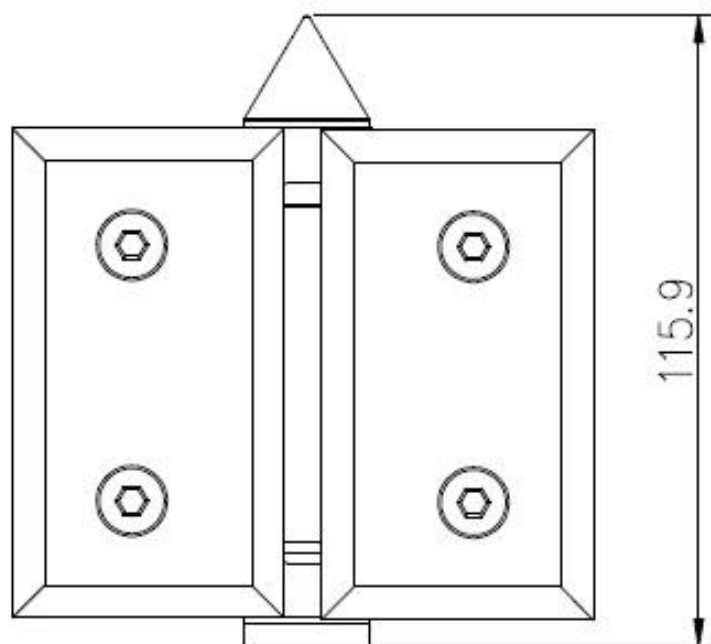
KEBIL 科比奥®



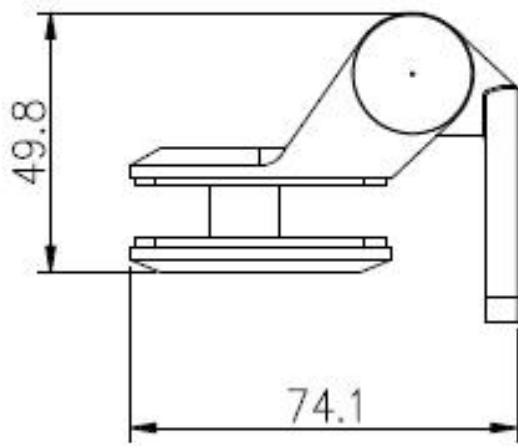
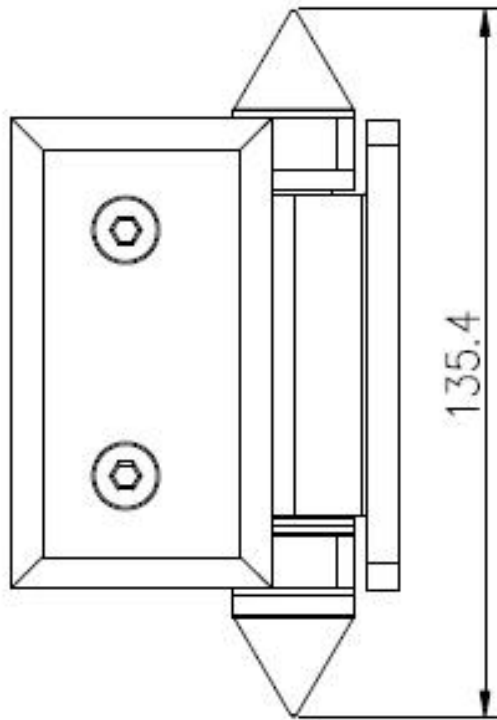
Стекло к квадратному посту / настенным шарниром, G-W



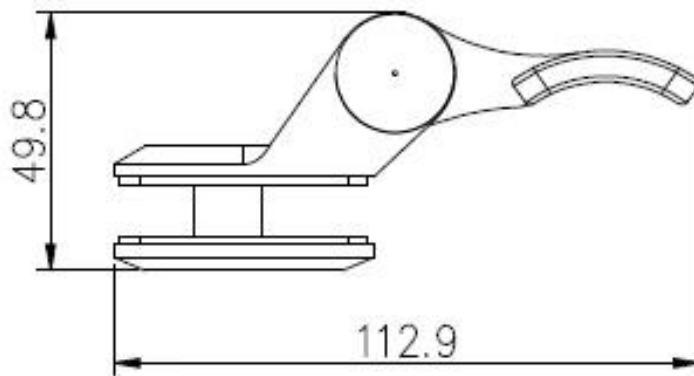
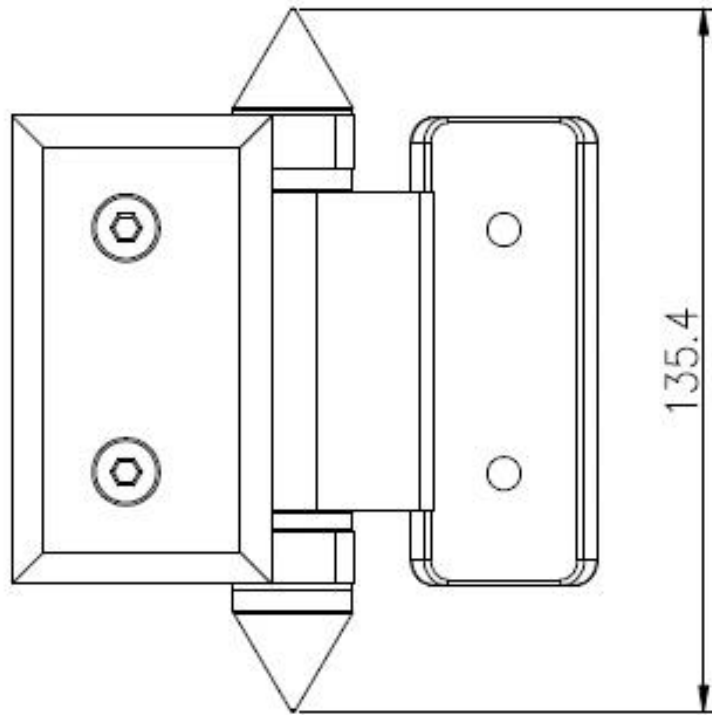
Стекланный шарнир из нержавеющей стали
G-G со стеклами в стекло



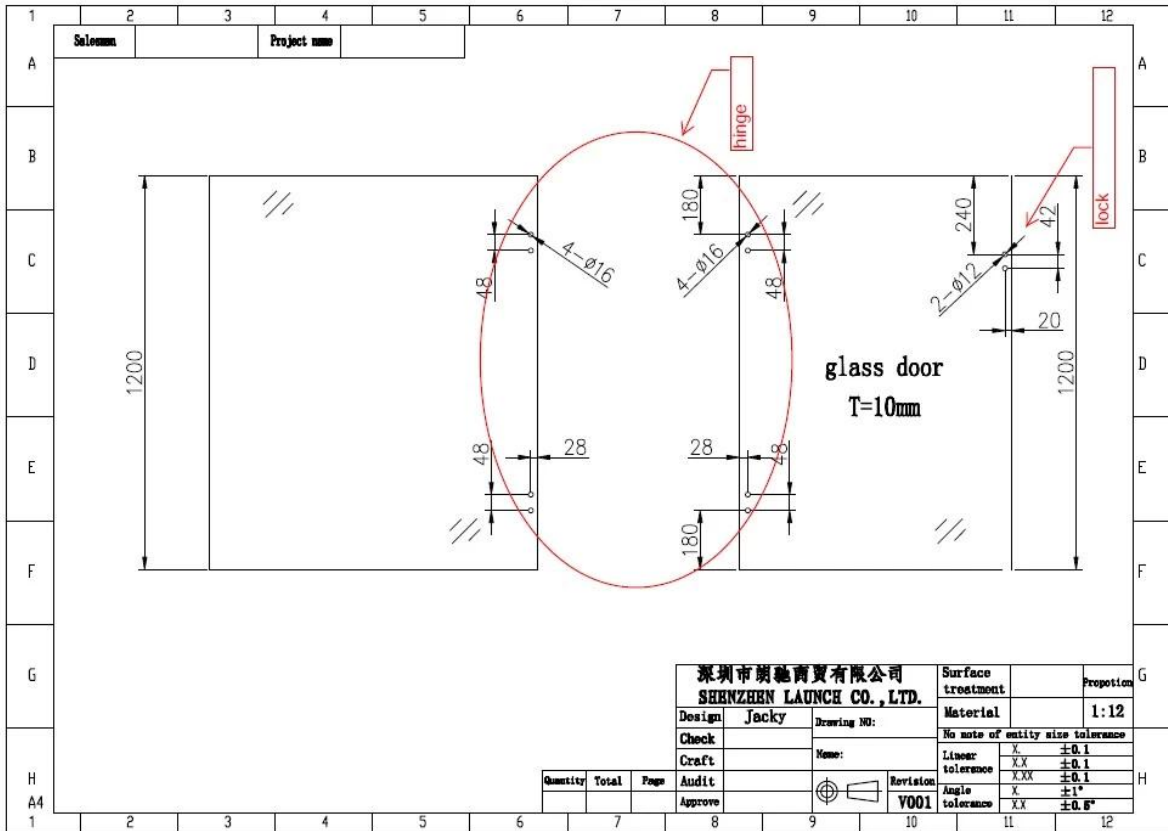
G-W Glass на квадратный пост / настенный шарнир



G-R Стекло к кругу пост



Чертежи стеклянные отверстия, необходимые для стеклянного шарнира и стеклянной защелки



Фотографии проекта стеклянного бассейна ограждения и стеклянные балконные перила -



