

## 1/8 "задержка винтовой винты 316 из нержавеющей стали канатная кабель кабель перила для перил палубы

### Характеристики:

наименование товара	1/8 "задержка винтовой винты 316 из нержавеющей стали канатная кабель кабель перила для перил палубы
Материал	Нержавеющая сталь 304/316
Заканчивать	Зеркало полированный или атлас
Для диаметра кабеля	3 мм (1/8 ") или 5 мм (3/16")
Нетто	46 г / шт
Гидравлический корм	Да, гидравлический корм для затягивания кабеля
Установка натяжителя кабеля	Стальная или нержавеющая сталь
Метод производителя	Обработка с ЧПУ (высокое качество)
Натяжитель кабеля Упаковка безопасности	(1) Bubble Bag - коробка - коробка (2) согласно требованиям клиента.
Применение натяжителя кабеля	Внутренний и открытый балкон / палуба / лестницы / кабельные перила кабеля
MOQ	Одна пара (2 шт.)
Образец	Имеется в наличии
Заводская проверка	Приемлемый
Обслуживание OEM & ODM	Приемлемый



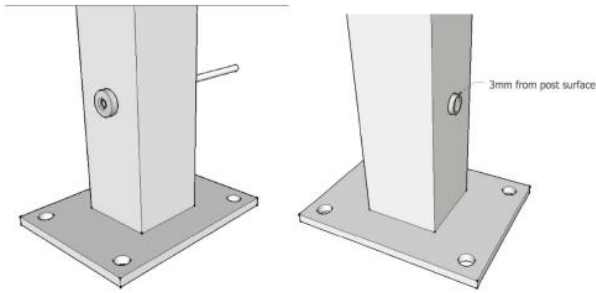






**Установка:**

# Cable fitting T807A installtion

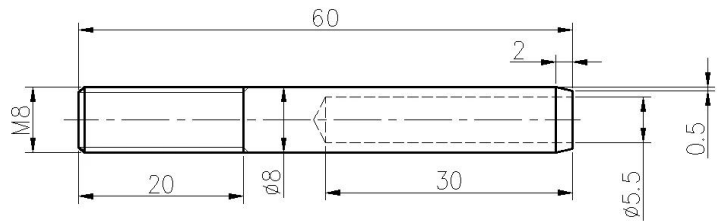
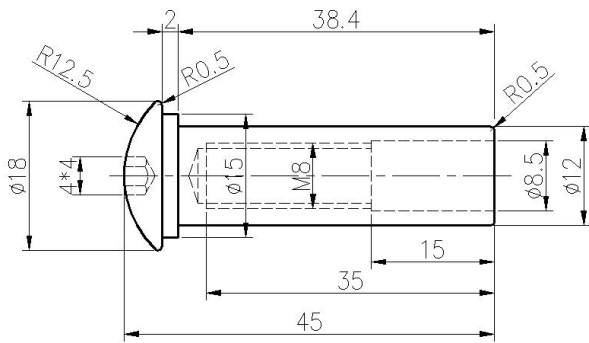


Put cable inside part 1 and tighten with hydraulic crimper, then let part 2 go through post and then screw together With part 1.



Hydraulic Crimper

## Технический чертеж:



## ПроектФотографии:





**Нержавеющая сталь типа 316 имеет лучшее сопротивление коррозии среди стандартных нержавеющей сталей. Устойчива к точке и коррозии большинством химикатов, и особо устойчив к коррозии соленой воды.**

Они могут быть использованы для различных приложений. Парусные лодки и яхты, кабельные перила и тени паруса.

- 1) Материал: нержавеющая сталь 316 или нержавеющая сталь 304
- 2) Отделка поверхности: высокополированный или сатин
- 3) Стандарт: Метрика и РФ
- 4) Дизайн клиента: наша опытная инженерная команда может разработана продукты и изготовление в соответствии с образцами, чертежами или только идеями
- 5) Доставка: морем, по воздуху или по эксплуатации
- 6) Срок цен: FOB или CIF

- 7) Размеры: от 3 до 6 мм или согласно вашим запросам
- 8) Тип: заканчивая головной конец головки с подсвечником, проместительную плоский конец
- 9) Упаковка: чистые полиэтиленовые пакеты и коробки и поддоны или согласно запросам
- 10) Для более резкости скопления, пожалуйста, напишите нам на полный каталог

**Свяжитесь с нами для получения дополнительной информации:**

**HP / WhatsApp / Wechat: +8613686807796**

**Эл. адрес: [sales03@launch-china.cn](mailto:sales03@launch-china.cn)**