

Стандарт США стекла из нержавеющей стали кран для бассейна

Вот наиболее общего пользования 4 конструкции:

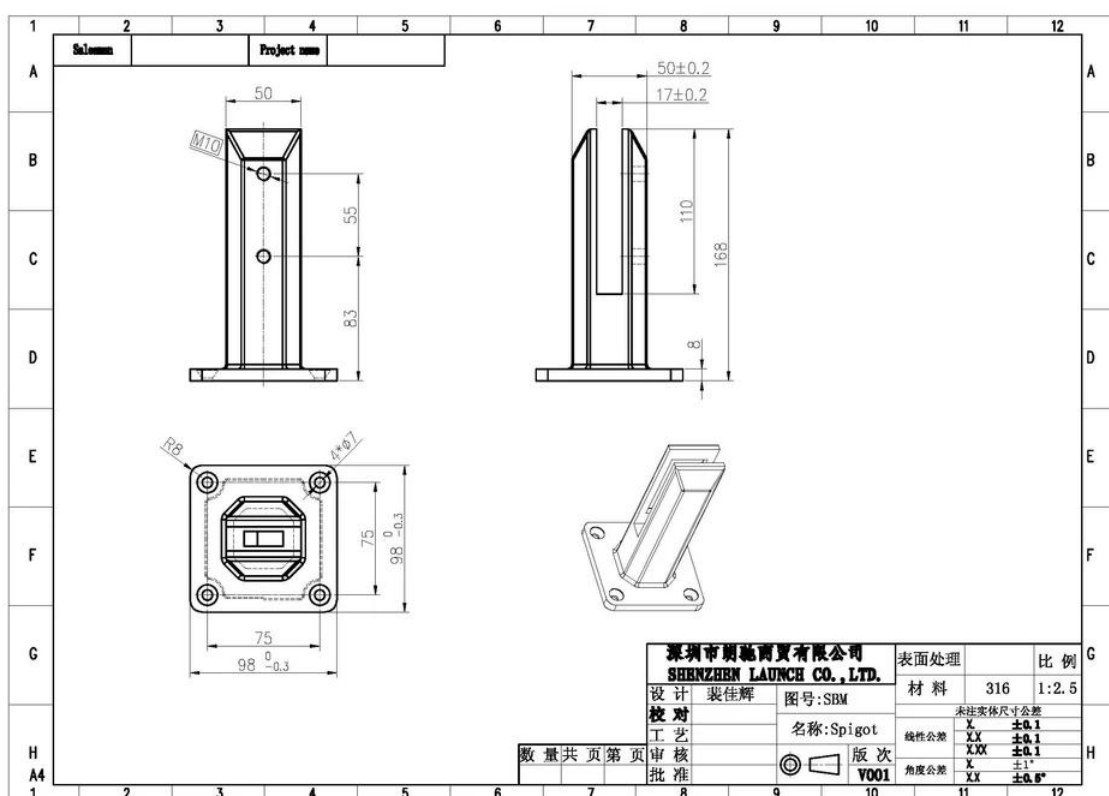
Площадь опорной плиты кран (СБМ)

Площадь колонкового бурения кран (СКМ)

Круглое основание пластины кран (УКР)

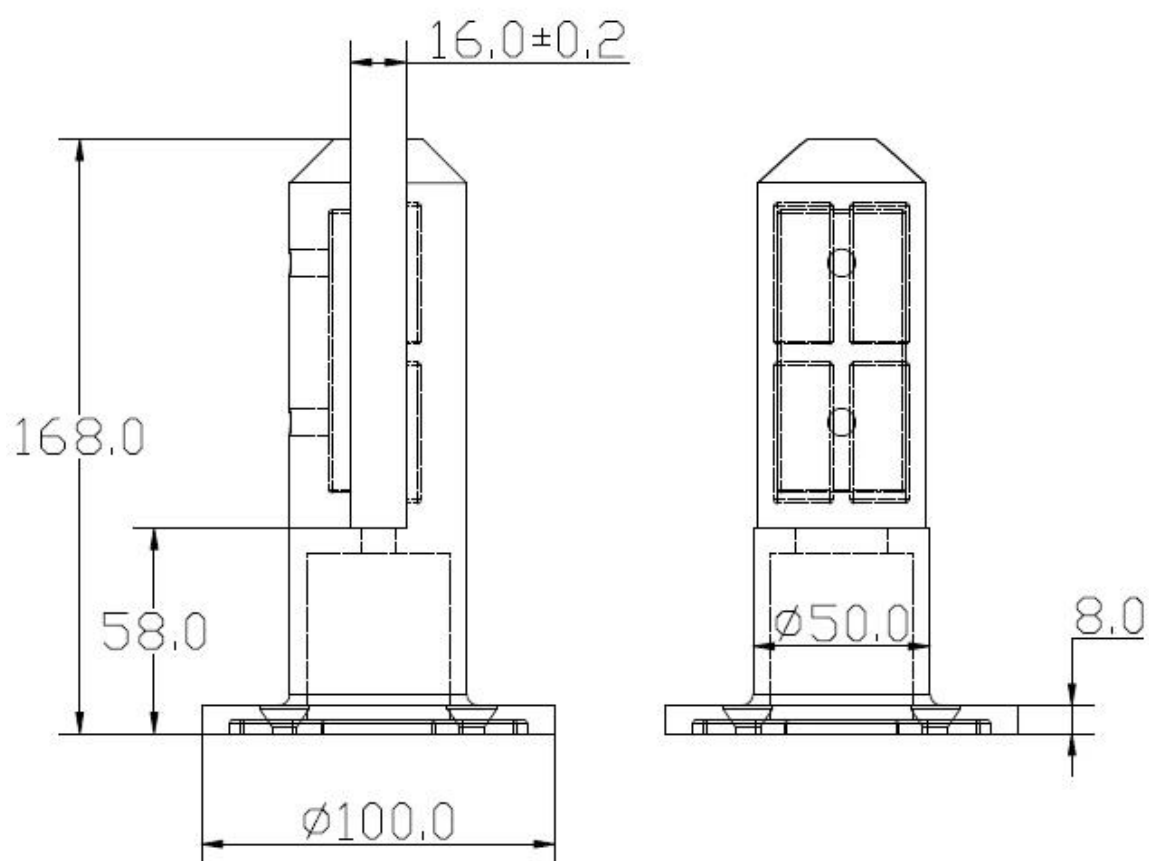
Круглый колонкового бурения кран (РКМ)

Рисование и фотография SBM



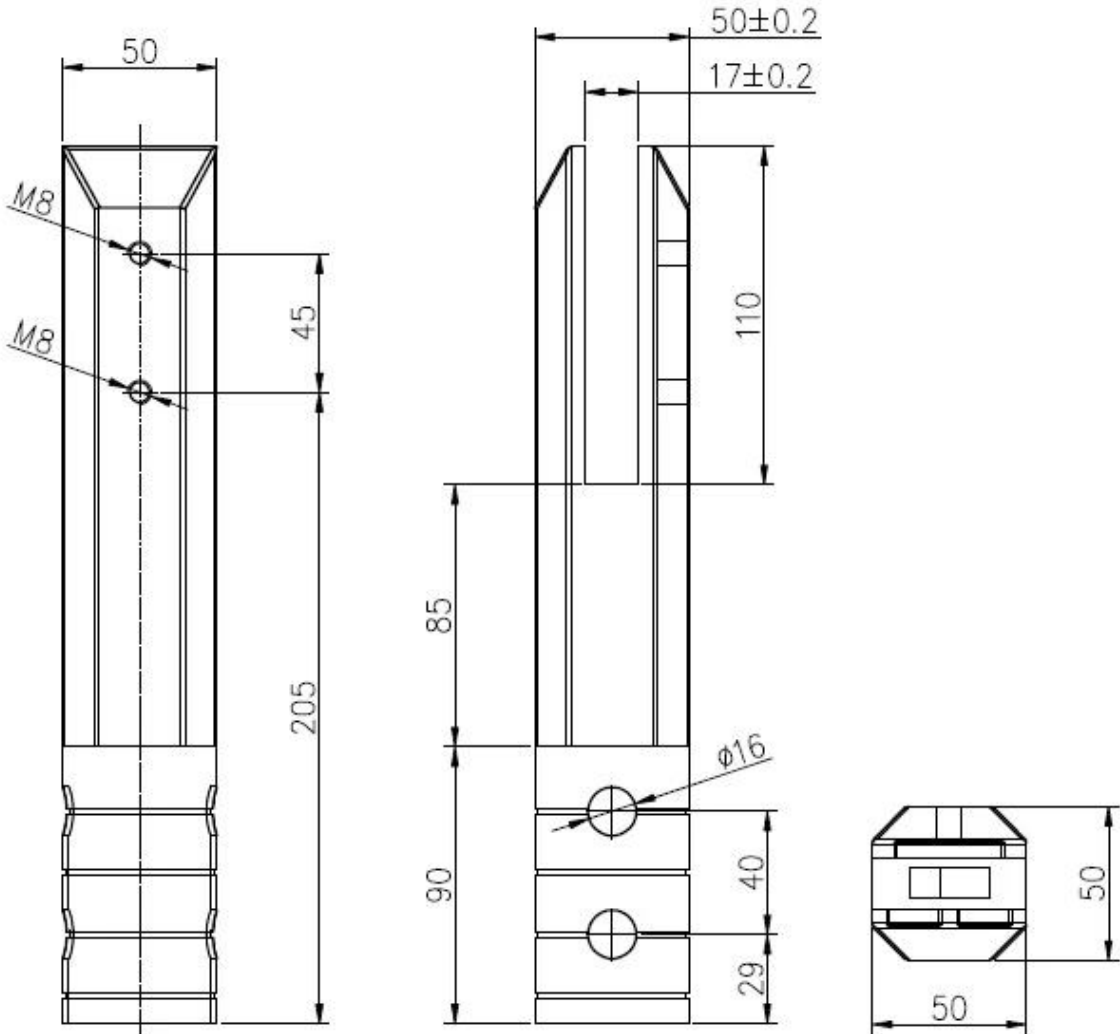


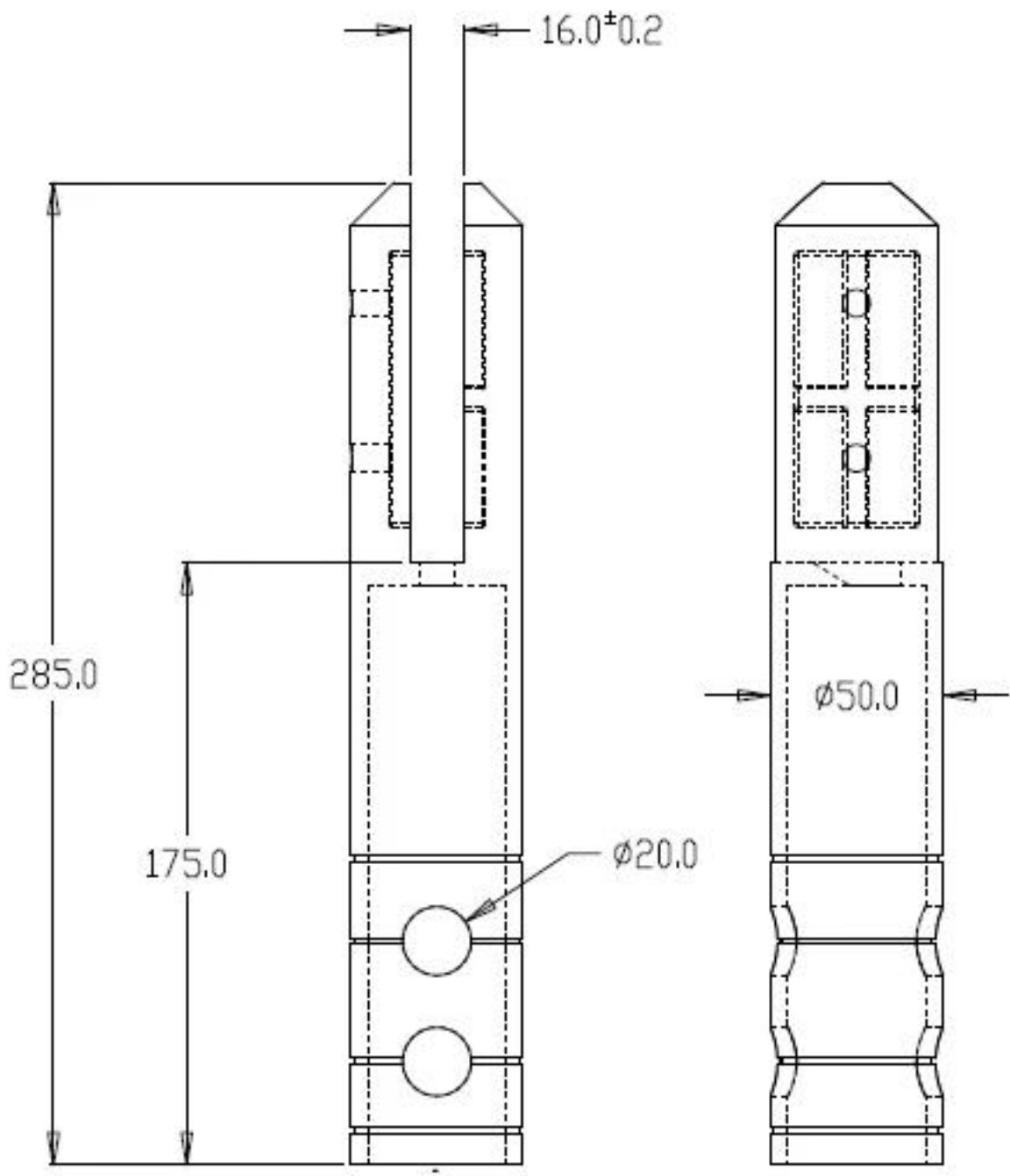
Рисование и картина УКР





Рисование и картина СКМ и РКК







Для получения более подробной информации, пожалуйста, позвоните или напишите мне.

Телефон: +86 13266706610

Эл. адрес: Sales06@launch-china.cn