

Трос терминал талрепы трос из нержавеющей стали натяжитель T807

нержавеющая сталь 304/316 кабель тензор
1/8 "(3 мм) до 1/6" (4 мм) кабель канат
доступны в обоих щеткой и отделка зеркала
используется для лестниц, балкон, пошла дальше, палубы перила и т.д.
Сделано в Китае
заказ образца первым доступным

T807

Для дерева, конкретной должности (пройти типа, требует установки гидравлического плоскогубцы)

1 пара включает в себя 1 левый и 1 право;

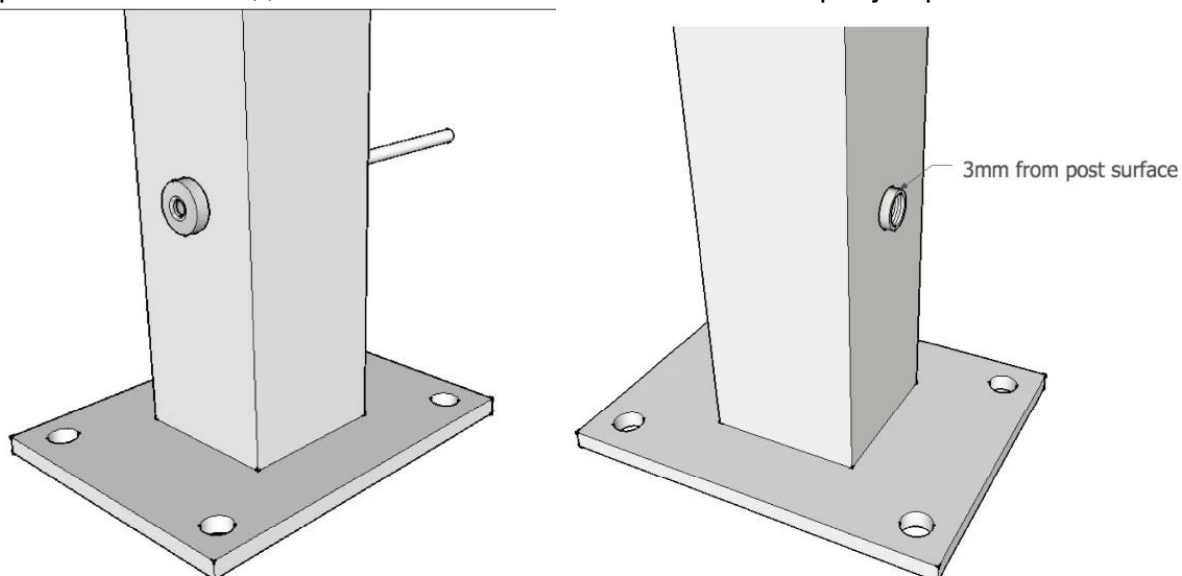


Внутренняя резьба



Способ установки

Трос натяжного идет, хотя пост, положить нить в и отрегулировать натяжение;



Нет необходимости гайки на другой стороне, в любом случае, вам не нужно просверлить отверстие на посту для троса натяжного устройства. Дальнейшая установка будет обеспечивать порядок, когда подтверждает.

Если вам не нравится, чтобы просверлить отверстие на пост, наш T804 может быть хорошим выбором, см ниже:



Проект в штате Мичиган, США

