

**черная краска из нержавеющей стали круглый стеклянный патрубок, для бескаркасного ограждения для бассейна, другие цвета также доступны.**

## **описание продукта**

---

Продукт Маменя	черная краска из нержавеющей стали круглый стеклянный патрубок
материал	Нержавеющая сталь 316 / дуплекс 2205
Конец	Зеркало полированное / сатинированное
Для Glass Thickness	8-13.52mm
Высота	168мм
размер основания втулки	100x100mm
Вес нетто	1.08kg / шт
Способ изготовления	Отливка (высокое качество)
Детали упаковки	1) Одна часть в один пузырьковый мешок, затем в одну белую коробку 2) 12 штук в картонную коробку 365x330x230 мм 3) Упаковка как требования клиентов
заявка	Забор для бассейна, балконные стеклянные перила, колода бескаркасная стеклянные перила, лестничные
Certifikation	да, Meets Австралия и Новая Зеландия стандарты
Собильный	Доступный
MOQ	1 шт.
OEM & ODM обслуживание	Доступный

## **черная краска из нержавеющей стали круглый стеклянный патрубок Destails**

---

1) Технический чертеж стеклопластика

2) черная краска из нержавеющей стали круглый стеклянный патрубок



Доступны другие цвета paiting









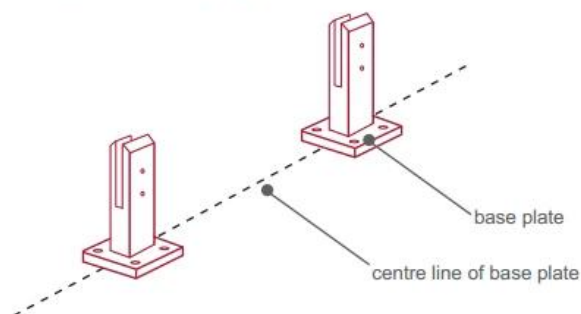
### 3) Руководство по установке дуплексной 2205 из нержавеющей стали с квадратной палубой



#### fixing method: base plate spigots

Mark out the centre line of proposed glass fence with a chalk line. Determine clamp location based on a sheet size (recommendation on pages 1 & 2). Use base plate as a template to mark out the hole positions and drill holes to suit.

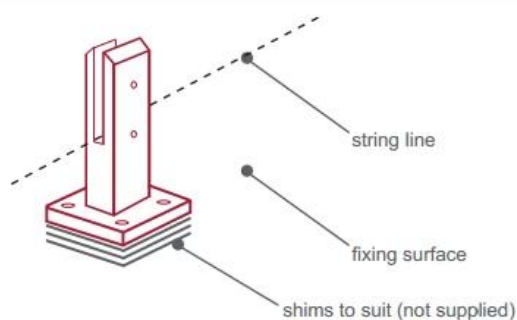
**Note:** Do not exceed 100mm gaps between glass panels. Optimum gap is 40mm to 60mm



Now the base plated spigots can be fitted to the floor and plumbed via shims (not supplied) under the base plates. Be sure to tighten firmly as the smallest of movement at the base plate will result in noticeable movement at the bottom of the glass fence.

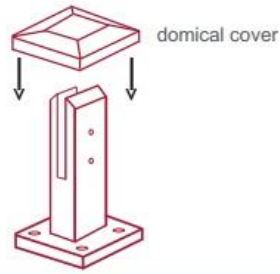
**Tip:** By setting the two outer spigots of your total span, a string line can be run in the 'throat' of the spigots, giving correct height for all spigots in between

**Note:** Do not exceed 100mm gap from the fixing surface to the bottom of the glass



When all spigots are installed, slip domical cover the top of the spigot to hide fixings. It will be necessary to turn the adjustment screws on the spigot face all the way in to allow cover to pass over

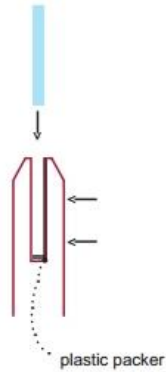
**Note:** Same installation method applies to round base plate spigot



The glass is then installed to the spigots. Place plastic packers between glass & spigot, at no stage should glass touch the metal

**How adjustability works:**

1. Place glass in spigot
2. Fix/ tension glass both sides with allen key



## **Безопасность упаковки для дуплексного 2205 из нержавеющей стали с квадратной палубой**

1. Одна часть в один пузырьковый мешок, затем в одну белую коробку.  
12 штук в картонную коробку 365x330x230 мм.
2. Упаковка в качестве заказчиков.





## дуплекс 2205 из нержавеющей стали

---





## Вопросы-Ответы

---

**1.Какой материал у вас есть?**

SS304, SS316, SS316L, дуплекс 2205 и т.д.

**2. Можете ли вы отправить мне весь прейскурант?**

Извините, так как цена, связанная со многими факторами, такими как количество, тип материала, обработка поверхности и т. Д., Мы предложим вам точную цитату после подтверждения ваших подробных требований.

**3.До вы предлагаете OEM & ODM-сервис?**

Да, мы можем изготовить продукцию в соответствии с вашими техническими чертежами или образцами. Мы профессиональны в литье, литье под давлением, штамповка, обработка с ЧПУ и т. Д.

**4. Какой платеж вы принимаете?**

T / T, L / C, PayPal, западное соединение и т. Д.

**5.Какой срок оплаты?**

T / T (30/70) или L / C в поле зрения.

**6. Каково ваше время доставки?**

Не позднее 5 рабочих дней для деталей горячего сбывания. 15-25 рабочих дней для заказов на ванну.

**7. Вы предлагаете послепродажное обслуживание?**

Конечно, любой вопрос после покупки наших продуктов, мы вернемся к вам в течение



24 часов.

Информация о компании.

Shenzhen Launch Co., Ltd was established in 2004, located at Nanshan District, Shenzhen, and one hour by car from Hongkong International Airport. Our main product is high-grade building materials includes stainless steel balustrade post, staircase handrail, balcony guardrail, swimming pool fence and other high-grade building materials. All the products are designed strictly according to the high-end market requirements. We have our own factory in Tangxia Town, Dongguan, has a variety of precision equipment more than 50 sets: CNC lathe, milling machine, punching machine, pipe cutter, argon welder, drilling machine, polisher, etc. which can provide customers with complete product processing services. With the German SPECTRO Spectrometer, we insist on testing every batch of materials to ensure that the material is highly qualified. We also have hardness gauge, secondary element and other test equipment to ensure the products meets customers' requirements.

## ABOUT US



# OUR ADVANTAGE

Please do not hesitate to contact us if you have any requirement regarding our production lines, you can expect a timely reply with professional solutions!



Own factory, shortest lead time.



Can help customers design product drawings based on customer ideas and design engineering installation drawing according to the customer site sketch.



Sample order, trial order acceptable.



Provide material test report to ensure that the material is qualified.



13 years of industry experience, we can help customers recommend the best solution to help customers save cost.

# OUR FACTORY

More than 13 years experience in hardware industry design and processing, we can provide customized services from design to the sample and small batch trial production.





# OUR CERTIFICATE

With premium quality, competitive price and superior service, we won a lot of customers' favor.  
Our products are popular in North America, European and Australia.



# PRODUCTION PROCESS



Casting



CNC lathe



CNC Milling



Stamping



Drilling & Tapping



Polishing



# **PACKAGING & DELIVERY**





# PAYMENT & TRANSPORTATION

Welcome Alibaba Trade Assurance Order!



- 1 Start an order
- 2 Negotiate terms with our sales service & confirm order
- 3 Make payment
- 4 Alibaba provide full assurance



# CONTACT US

WELCOME TO CONTACT US. WE WILL DO OUR BEST TO HELP YOU!



CELIA CHEN



Email : [sales01@launch-china.cn](mailto:sales01@launch-china.cn)



Skype : [launch-01](https://www.skype.com/people/launch-01)



Mob. [86-13590273543](tel:86-13590273543)

