

[противостояние кронштейн базовая пластина стекла CRL для безрамные стекла балкона](#)

Функции для [Базовая плита стекло противостояние кронштейн](#)

- Нержавеющая сталь 316
- матовая отделка
- Крепление на стене
- для 10-19 мм толщина стекла

Чертеж для противостояния кронштейн базовой пластины стекла

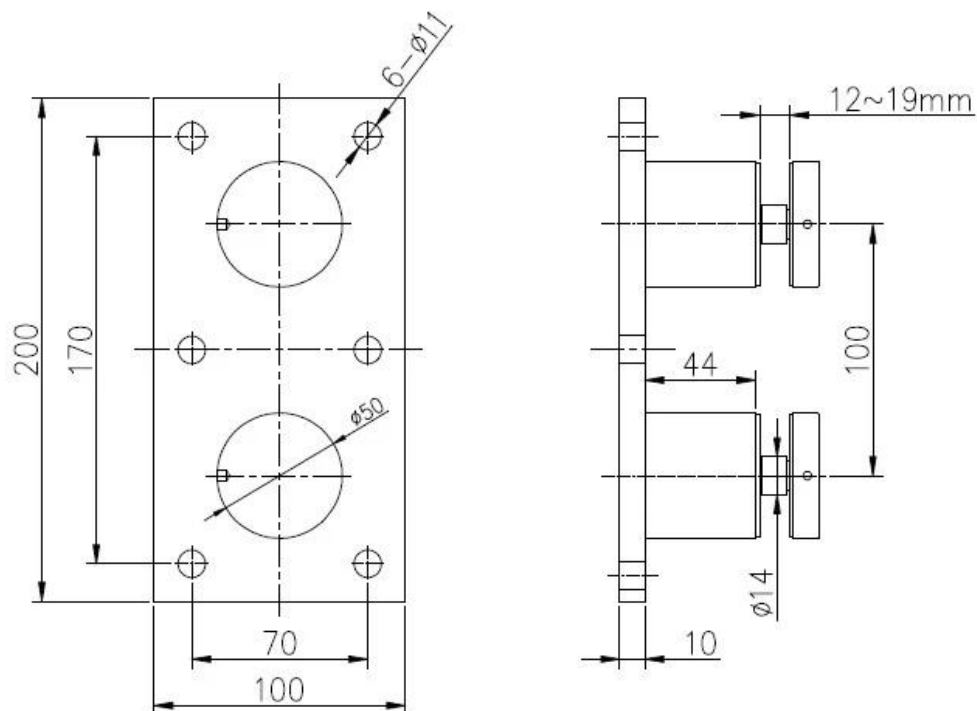
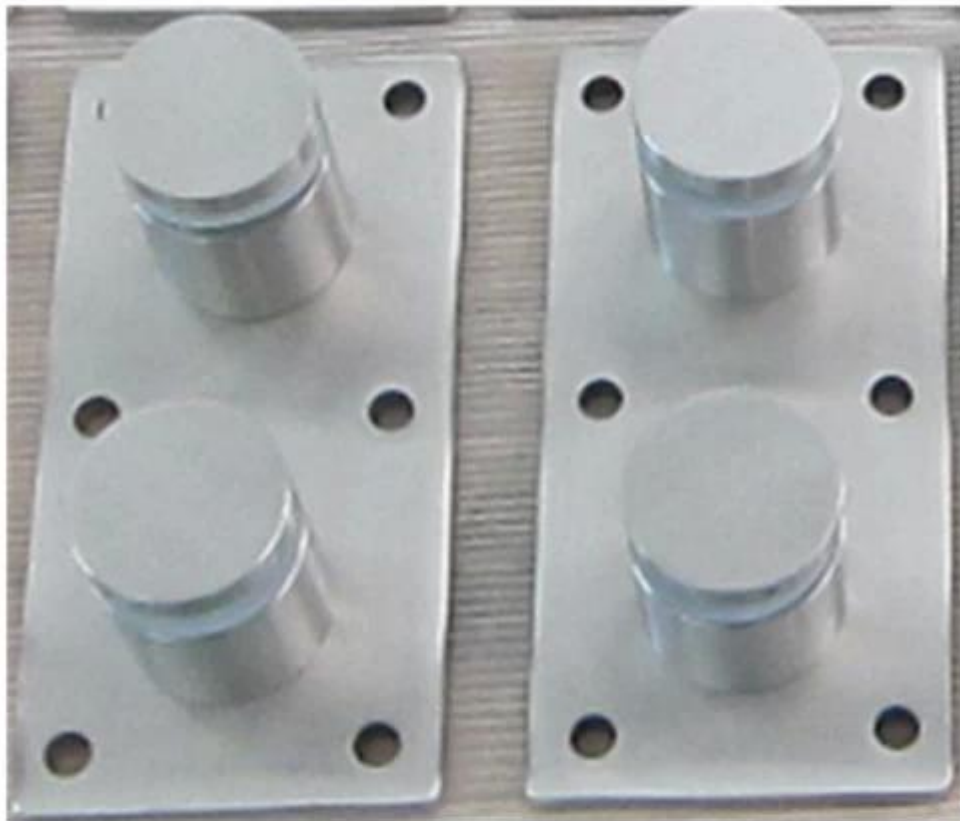


Фото для противостояния кронштейн базовой пластины стекла



SF-50T



glass standoff SF-30





фотографии проекта # для противостояния кронштейн базовой пластины стекла для безрамные стекла балкона

