

**Индивидуальные дизайнерские матовые черные стеклянные держатели  
периферийсделалотточностьКастингдля20 ммтолщинастеклоОтказ**

**Технические характеристики для стеклянных держателей кронштейна Hndrail**

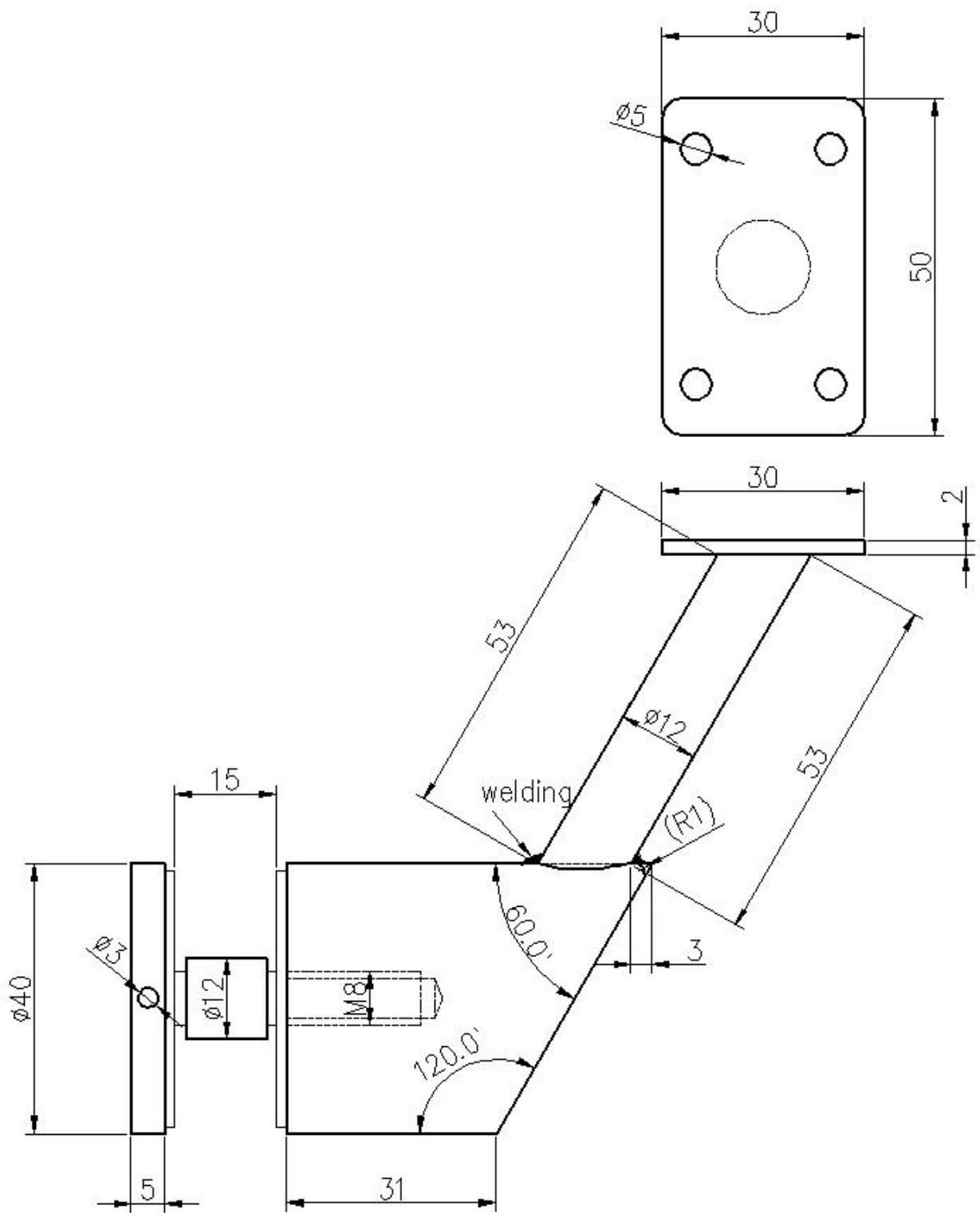
Модель №.	SF-50T-B
Техника	Сделано путем прецизионного литья
Габаритные размеры	190 * 50 мм
Толщина стекла	20 мм
Стеклянные отверстия	Обязательный
МОQ	100 штук

**Фотографии держателей кронштейнов перил стеклянные горы**

**1). Для круглых поручни**



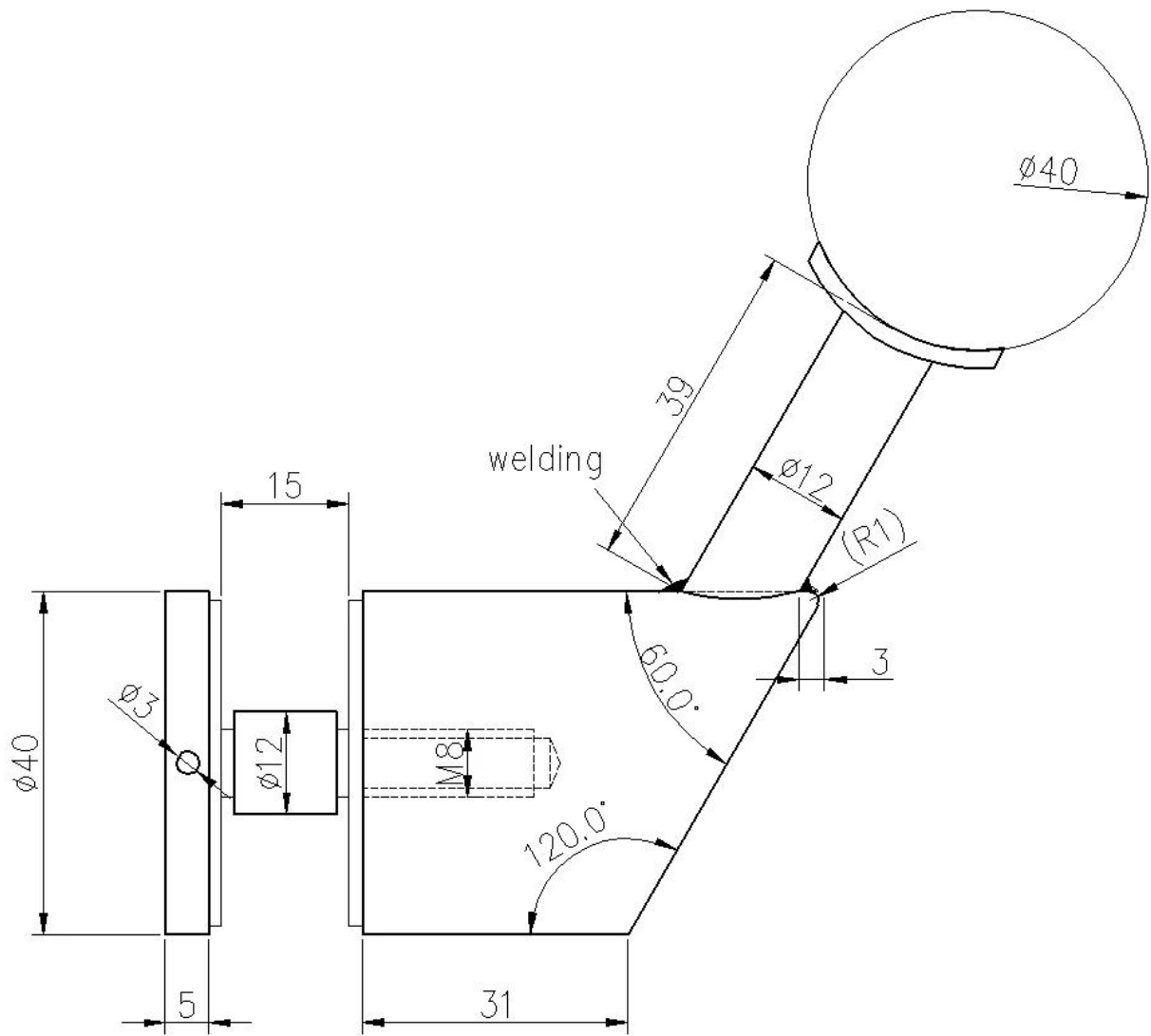




2). Для квадратных перил трубки --`







Производство Phtotos из пользовательских дизайна Matte Black Glass Mount Pirtrail Bracket держатели -





