

нержавеющий сталь дуплекс 2205 квадратный корЕ сверлить стеклянный патрубок за 10-13.52mm толщина стакан ,

Особенности квадратного колонкового бурения

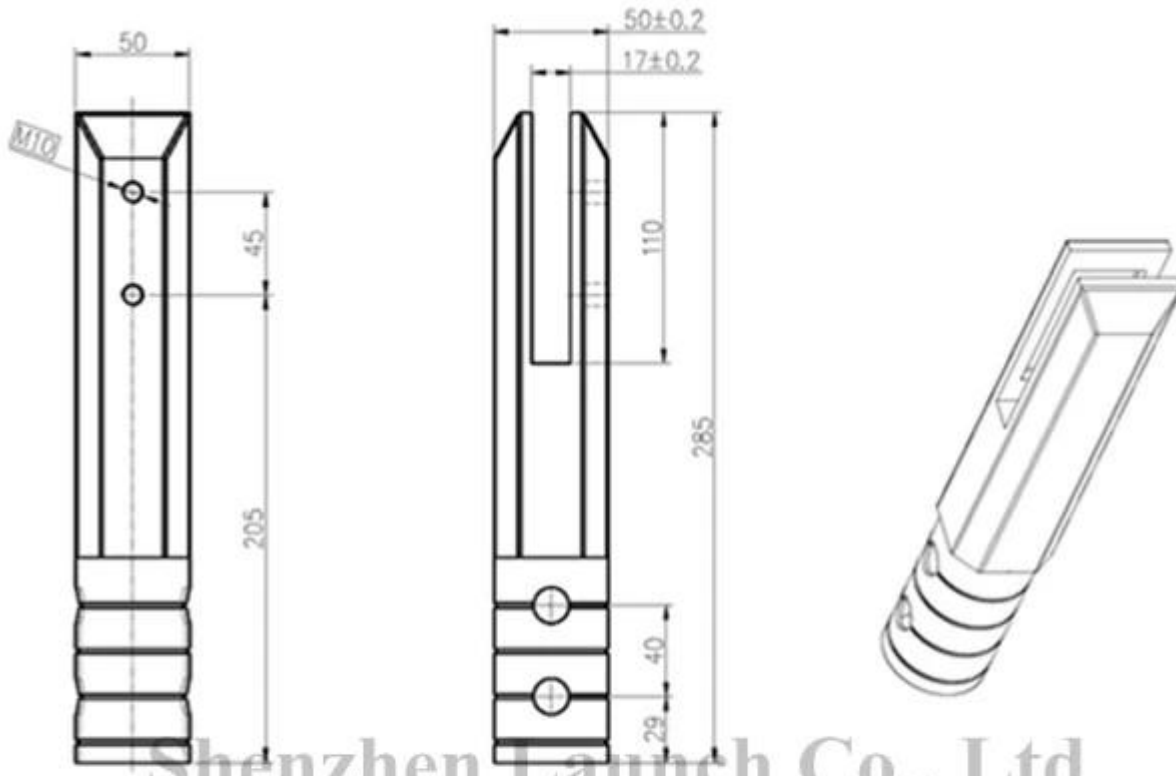
- Модель № SCM
- Материал дуплекс 2205
- Отделка, сатин, зеркало, черный
- стандартная длина патрубка 185 мм, возможна дополнительная длина
- MOQ 10 шт

Фотография квадратного колонкового сверла

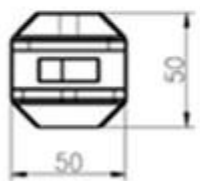


Чертеж квадратного керна

Project name



Shenzhen Launch Co., Ltd



<b>深圳市朗驰商贸有限公司</b> <b>SHENZHEN LAUNCH CO., LTD.</b>		表面处理
设计	裴佳辉	材料
校对	图号:SCM	未
工艺	名称:Spigot	线性公差
审核	版次	角度公差
批准	Y001	

数量共页第页

Изготовление фотографии квадратного колонкового сверла





Фотографии проекта квадратного колонкового сверла



