

Безрамные стеклянные перила и лестничные перила со стеклянными стойками.

1) СПЕЦИФИКАЦИЯ. для стеклянных перил и поручней лестницы

Стеклоперилапанели	10-15ммтолщина
верхнийпоручень	42,4 / 50,8 ммдиаметр;40/50 ммквadrat
Стеклопротивостояние	сторонаустановленныйклестница;50 ммдиаметр
Лестница	мочьбытьстали/ дерево / бетон
Порученьскобка	СтекломонтироватьпорученьскобкаМодельP707 / 708
Стеныпорученьскобка	модельP706/P703
Материал	304/316CC
финиш	Зеркалоатласчерный

2). фурнитура для перил лестницы -

#[Стеклопротивостояние](#)

1. Диаметримеется в наличии-20/25/30/35/40/45/50 мм
2. Твердый&полыйтипи то и другоеимеется в наличии
3. монтажболт/деревовинтынеобязательный
4. Стеклотолщинамочьбытьот6ммвверхк20мм



SF-50T



SF-50A



SF-50



SF-38



SF-38Z

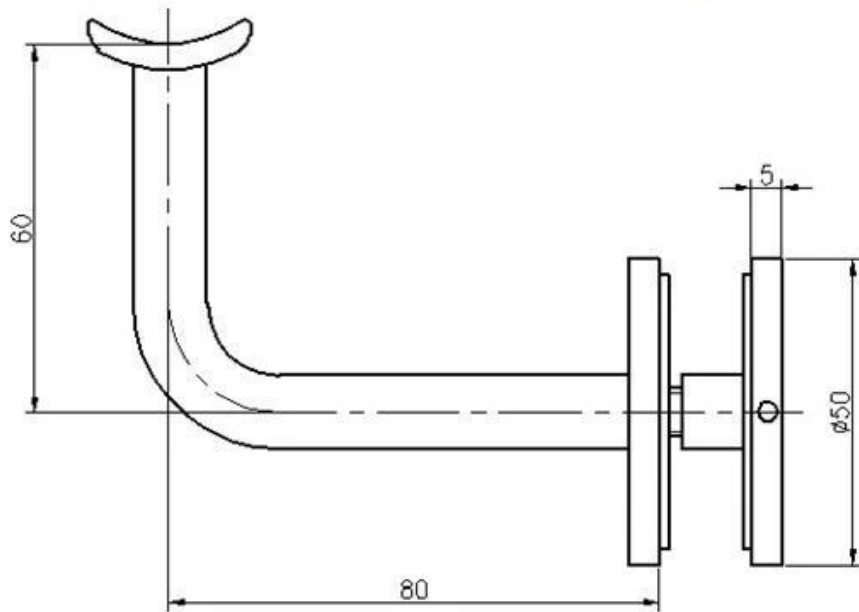


SF-30

#Стекломонтироватьпорученьскобка,модельP707



Стекломонтажная ручка модель P708



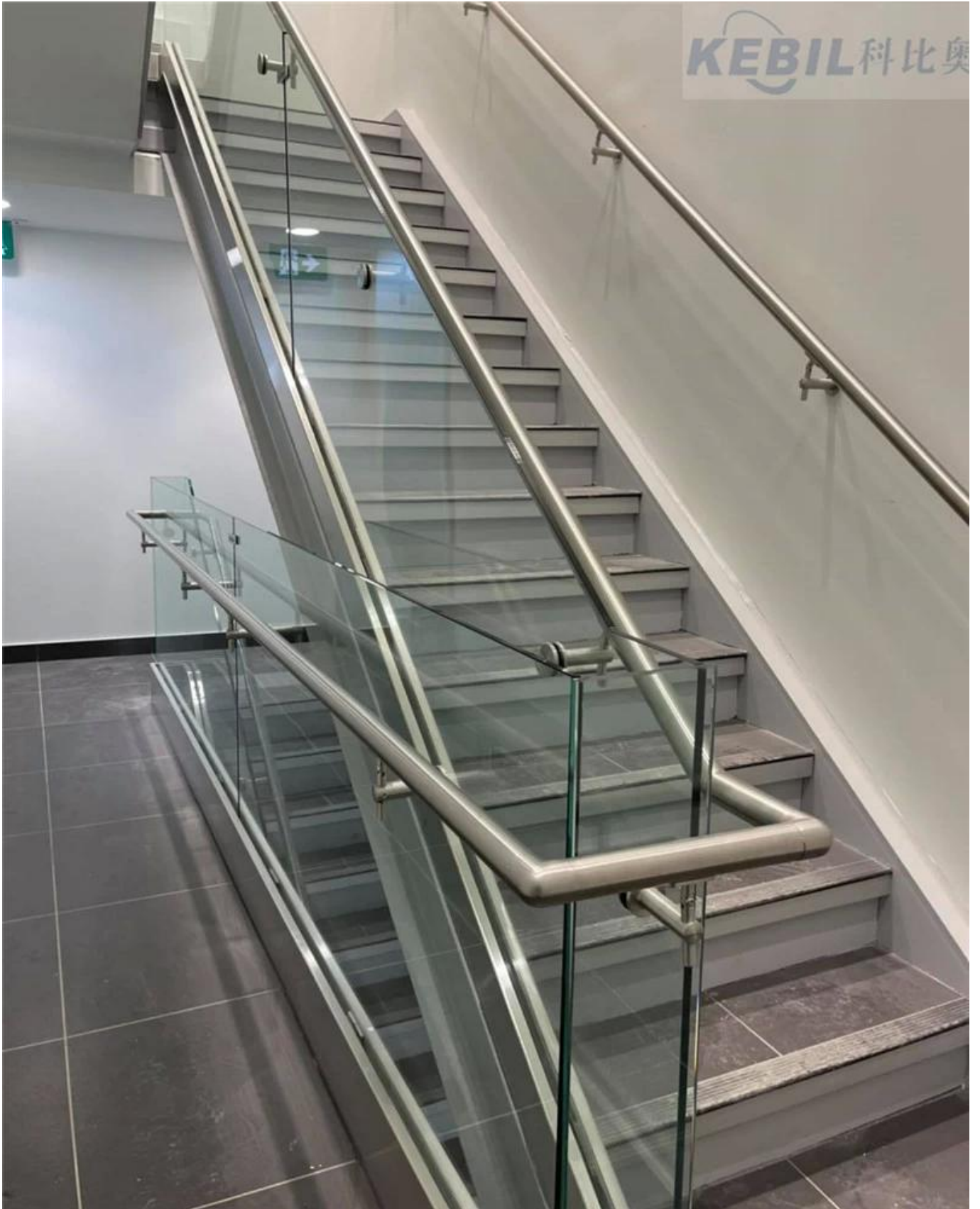
Стену монтировать поручень скобка модель P706



P706

3). Проект галереи лестничных перил







4). Фотографии производства фурнитуры перил лестницы







Свяжитесь с нами сейчас, чтобы узнать цену -
КОНТАКТ: СЕЛИЯ ЧЕН
ТЕЛЕФОН / WHATSAPP / WECHAT 0086 13590273543
ЭЛЕКТРОННАЯ ПОЧТА: sales01@launch-china.cn