

Стеклянные петли с доводчиком используются для бассейна стеклянной ворот. Он изготовлен из нержавеющей стали 316 материала и requires отверстия в стеклянной двери.

Есть 3 типа:

стекло к стеклу шарнира 180 градусов

стекло для круглого сообщению шарнира

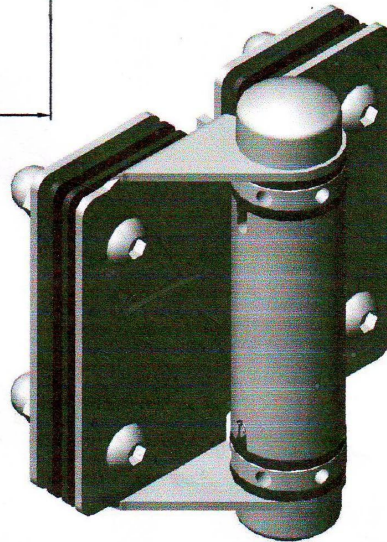
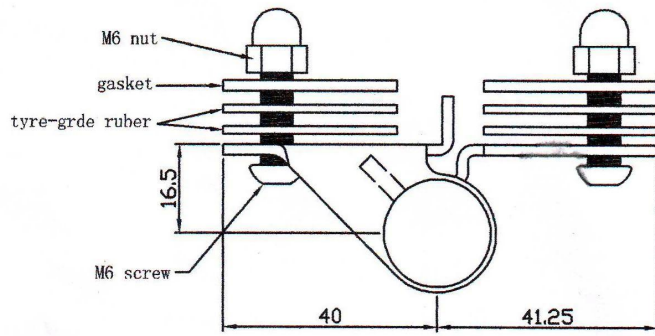
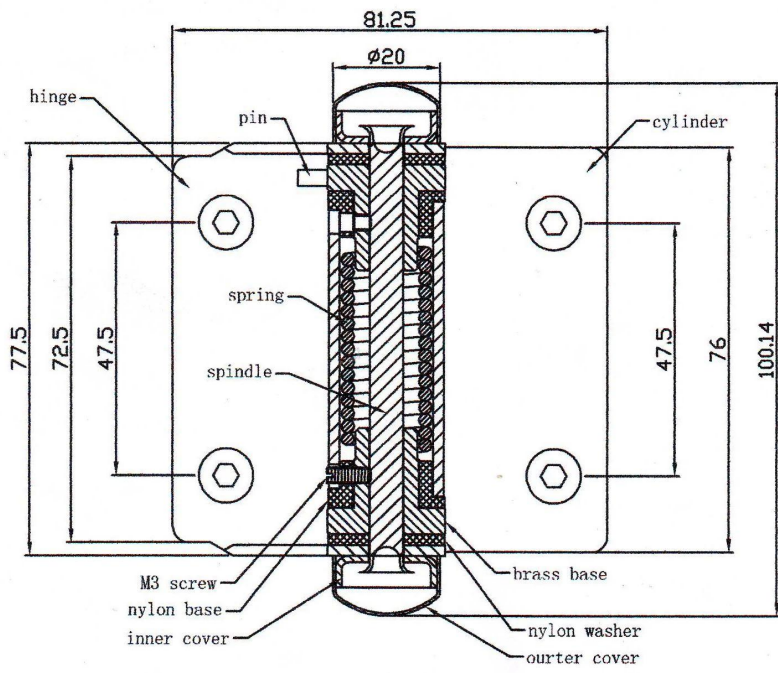
стекло в стене шарниром

Обычно толщина стекла ворота 8/10/12 мм, но 8мм и 10мм являются лучшими для установки петель.

Выставка продукта:

стекло к стеклу зависеть G-G1

[Китай самозакрывания стакан из нержавеющей стали со стеклом шарнира для бассейн забор без рамы петли для 10-12ММ стеклянной дверью](#)





glass hinge G-G1

стекло к стене зависеть G-W1

[нержавеющая сталь стекло дверная петля и защелка Китайский производитель, 8-10 мм закаленное стекло дверная петля и защелка для бассейна забора](#)



стекло круглый сообщение шарнира G-R1



Упаковка ПИК



стекло защелки и стекло кран доступны

[SS316 магнитная защелка стеклянная дверь для бассейна забор Китае, Китай](#)
[стекло петли и защелки для детей безопасности стекла ограждения](#)



glass door latch

[из нержавеющей стали стеклянная дверь защелку для 8-10 мм ограждением для бассейна, нержавеющая сталь, стекло двери правая и защелка Китай производитель](#)



glass latch to round post

[из нержавеющей стали 316 стекло кран для балкона, бассейн из нержавеющей стали ограждения кран Китай](#)



[нержавеющая сталь duplex2205 стекло кран для SALF бассейна забор
производитель Китай, Китай duplex2205 круглое основание зеркальное стекло
кран 12 мм](#)



satin finish duplex2205 glass spigot