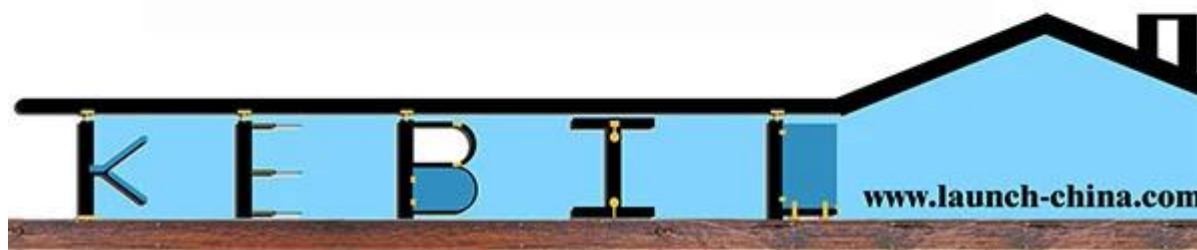
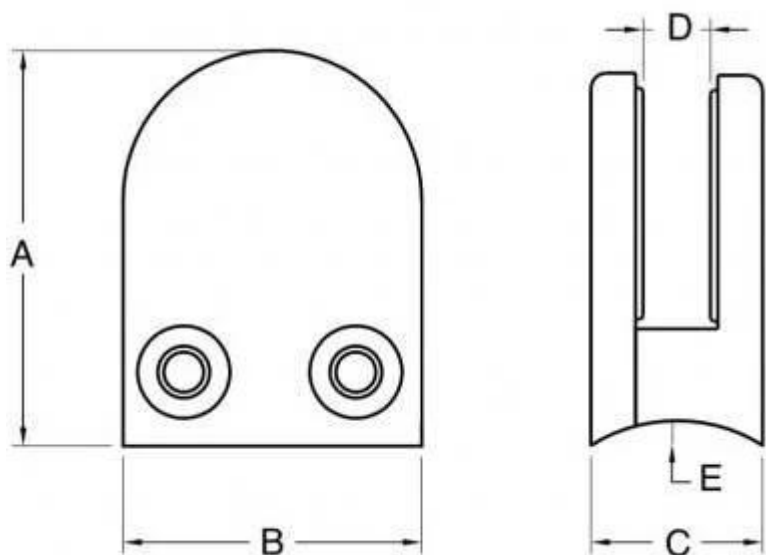


стеклянный зажим для балюстрады пост



G106





Модель №.		B	C	D	E
G106	50	40	25	11	0
G106R	52	40	25	11	R-21.5

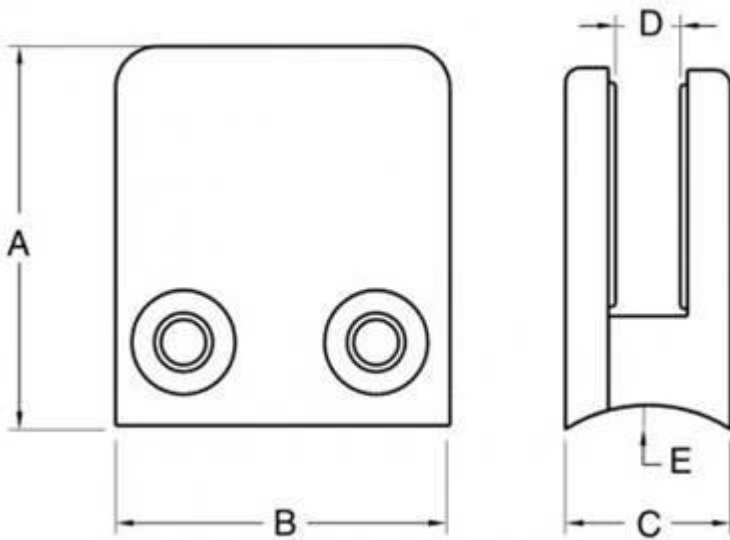
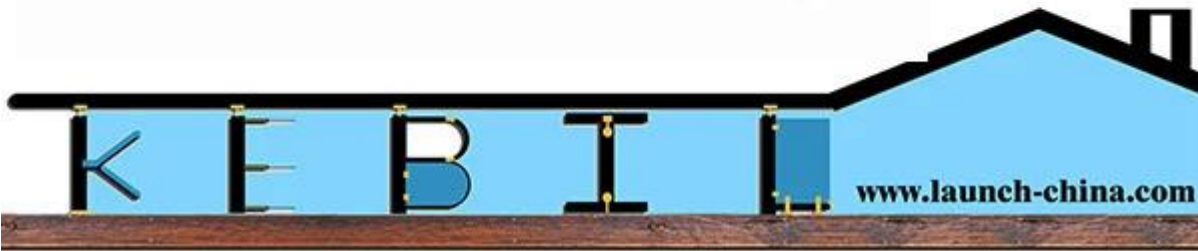
Материал: нержавеющая сталь 304/316

Отделка: сатин или зеркальная полировка

для толщины стекла: 8-12мм



G102



Модель №.		B	C	D	E
G102	44	44	25	11	0
G120R	48	44	25	11	p21.5

Материал: нержавеющая сталь 304/316

Отделка: сатин или mirror polishde

для толщины стекла: 8-10мм



Пожалуйста, перейдите на наш [домашняя страница](#), И мы поможем вам найти нужный Вам продукт. или [связаться с Us](#) для рекомендации.