

стекло железнодорожных противостояние кронштейн с монтажной панелью

SF-50T

Материал: нержавеющая сталь 304/316;

Сатин щеткой или зеркальная полировка;

Размер: 100x200x10mm;

Площадь использования: для лестницы или балкона, в помещении или на открытом воздухе;

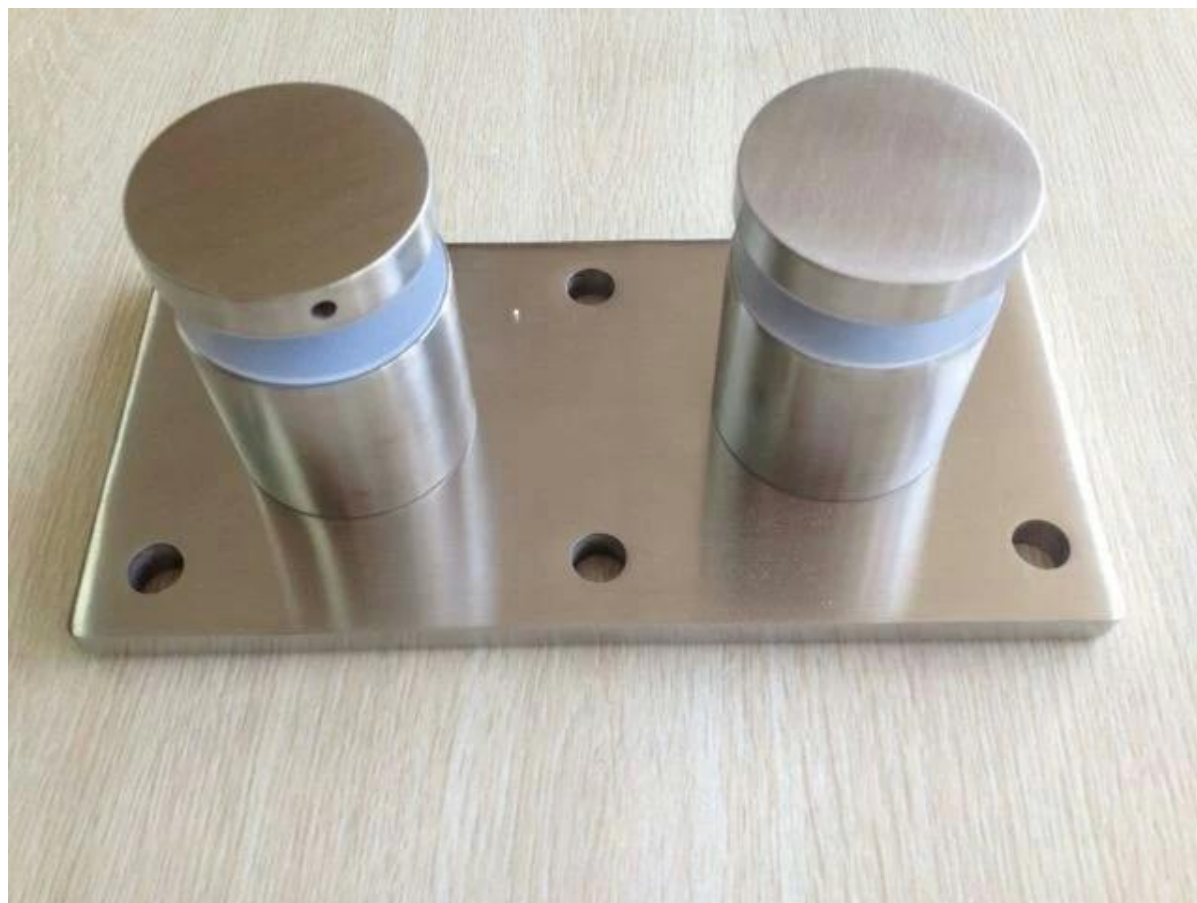
Толщина стекла: 8 мм 19 мм или настроить толщину стекла

Аксессуары:

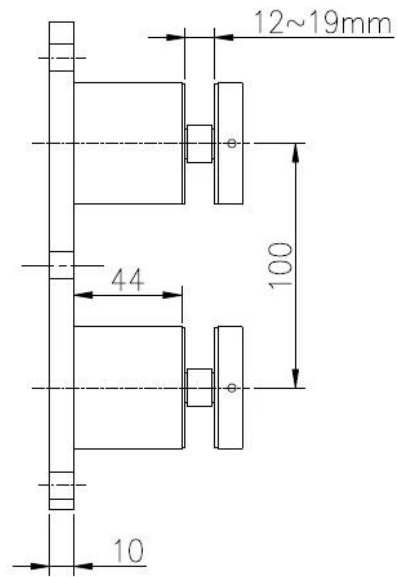
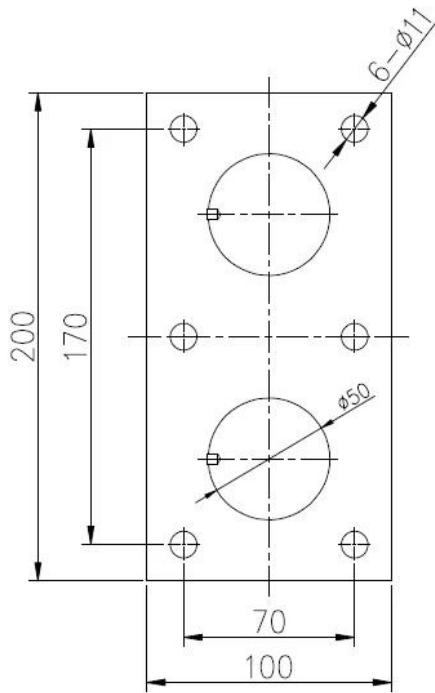
силиконовой резины в середине

нормальный винт для конкретной горе

отставание винт для крепления палубы



Размер графика;



深圳市朗馳商貿有限公司 SHENZHEN LAUNCH CO., LTD.	Surface treatment	Satin	Prop
--	----------------------	-------	------

SF-50T используется для большого размера и тяжелого стекла, такие как 12 мм, 15 мм, 19 мм или более.

Он может быть использован в балкон, палуба, лестница на открытом воздухе или в помещении.

Проект

Безрамное стекло дизайн перила



Если стекло не что большой и тяжелый, наша SF-50 будет хорошим выбором, увидеть детали, как показано ниже:

SF-50

Материал: нержавеющая сталь 304/316;

Сатин щеткой или зеркальная полировка;

Размер: 50x30 + 50x12 + M12x100 болт;

Площадь использования: для лестницы или балкона, в помещении или на открытом воздухе;

Толщина стекла: 8 мм до 15 мм или толще стекла;



SF-50

