

стеклянные перила из нержавеющей стали забор пост зажим сделано в Китае

Стеклянные перила из нержавеющей стали спецификация забор пост зажим:

Материал: нержавеющая сталь 304/316;

Для толщины стекла: 8-12мм;

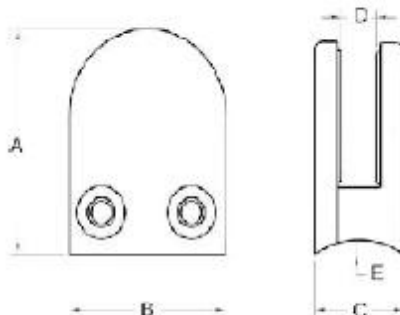
Отделка: атласная или зеркальная полировка.

Модель No .: G102, G103, G104, G105 и G106 и т.д..

1. Круглая форма Список из нержавеющей стали забор пост зажим:

<http://www.chinabalustrade.com>

Material	Stainless steel 304/ 316
Finish	Satin / mirror polished
For glass thickness	6mm -13.52mm

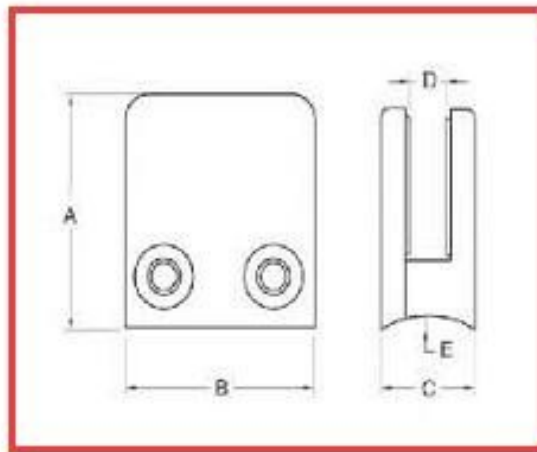


Model No.	A	B	C	D	E
G103	50	40	22	8	0
G104	50	40	26	12	0
G105	55	45	28	14	0
G103R	52	40	22	8	R-21.5
G104R	52	40	26	12	R-21.5
G105R	58	45	28	14	R-25.4





[2. Квадратная форма лист из нержавеющей стали забор пост зажим:
JavaScript: недействительным \(0\); /* 1465199197806 */](#)



For glass thickness: 8-10mm

Model No.	A	B	C	D	E
G102	44	44	25	11	0
G102R	46	44	25	11	R-21.5



[3. 90 градусный угол нержавеющей стали забор пост зажим;](#)
[JavaScript: недействительным \(0\); /* 1464254509961 */](#)



4. 180 градусов средний забор из нержавеющей стали зажим пост:



Благодарим Вас за посещение, любое заинтересованное или потребности, пожалуйста, свяжитесь со мной свободно:
Контактное лицо: Джои Лап

E-mail: sales02@launch-china.cn.

Skype: ответно-02. Mob / WeChat / WhatsApp: 86-18707054903 ,