

кран модели: квадратный колонкового бурения кран
для конкретного монтажа
Пожалуйста, ознакомьтесь с фото здесь:



SCM

Размеры:

Длина: 285мм

ширина: 50 * 50 мм

Длина паза: 110 мм

ширина паза (открытие): 17mm

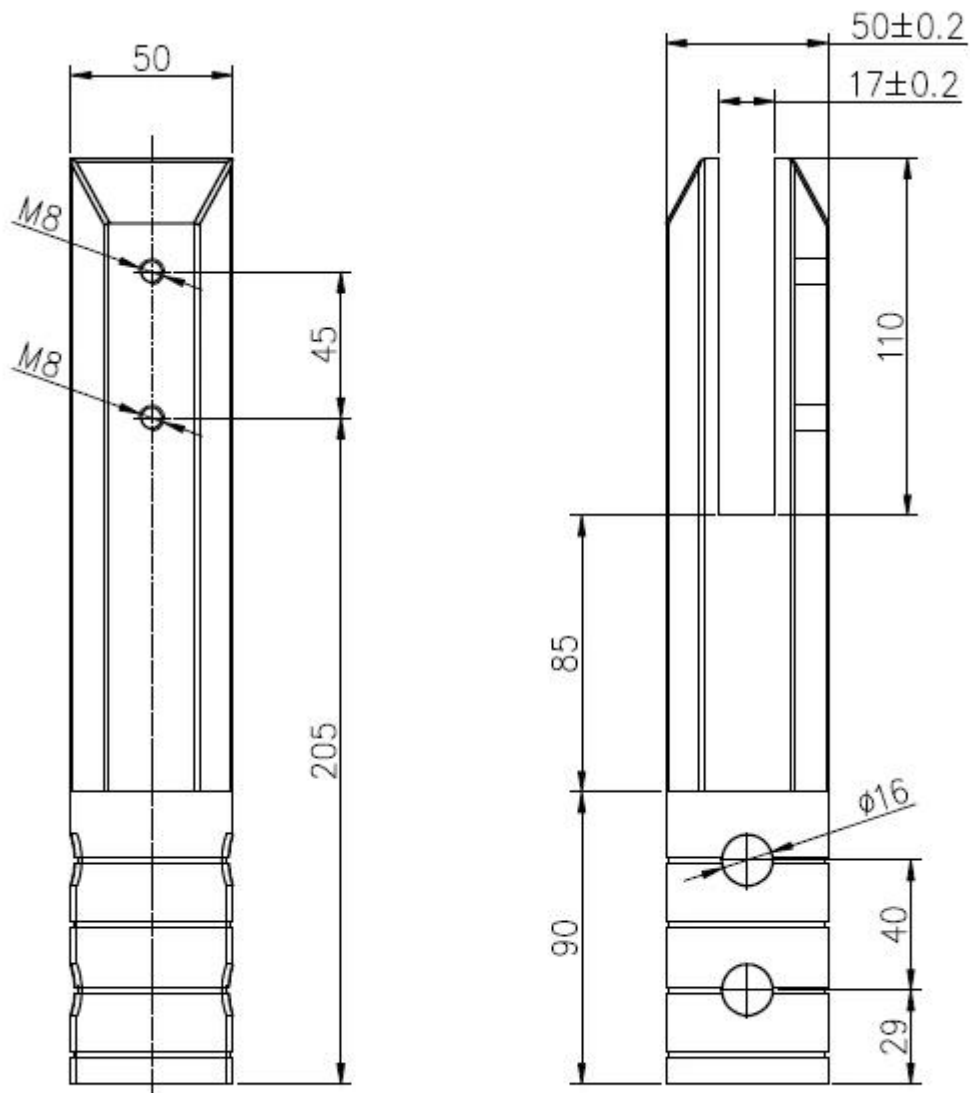
снизу паз: 175 мм

поверхность сверху: 185 мм

поверхности до дна: 90 мм

2 X винты для регулировки открытие

Пожалуйста, скачайте рисунок здесь:



Эта модель втулки могут быть использованы для бассейна забором и ограждения балкона. Это гораздо сильнее, чем база смонтировать кран. Его тяжелее и размер больше, чем крепления к модели.

Каждый кран составляет около 1,9 кг.

Один кран имеет одну белую картонную коробку и поставляются с 1 торцевого ключа.

10 штук будут упакованы в наружной коробке.

Внешний размер коробки 310 * 310 * 135mm

Пожалуйста, ознакомьтесь с пакета фото здесь:



Для СКМ гладкого технического рисования, пожалуйста скачать здесь:

