

Сверхмощный подпружиненный стеклянный шарнир из нержавеющей стали 316 для стеклянных ворот ограждения бассейна.

Особенности стеклянной петли для ограждения бассейна-

Тип	Петля стекло-стекло
Функция	петля для стекла подпружиненного типа
Модель №.	G-G
Материал	Нержавеющая сталь 316
Конец	сатин, зеркало, порошковая покраска, гальваника
Для толщины стекла	8мм 10мм 12мм
Максимум. вес дверного полотна	30кг
крышка петли	плоские колпачки или конические колпачки
МОQ	1 пара
Другое оборудование для ограждения бассейна	стеклянная защелка, стеклянный патрубок

Фото петли стекло-стекло, порошковое покрытие черного матового цвета-

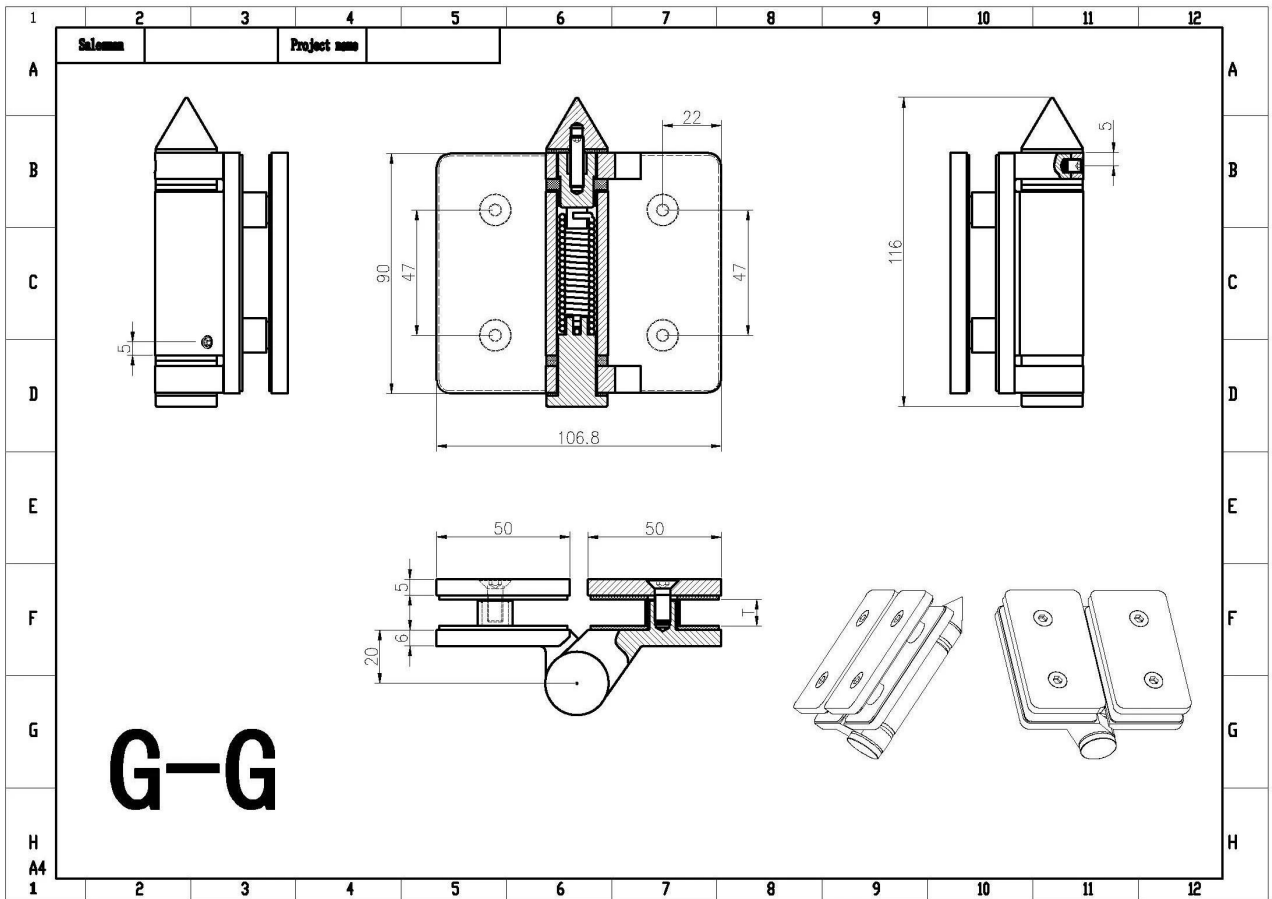








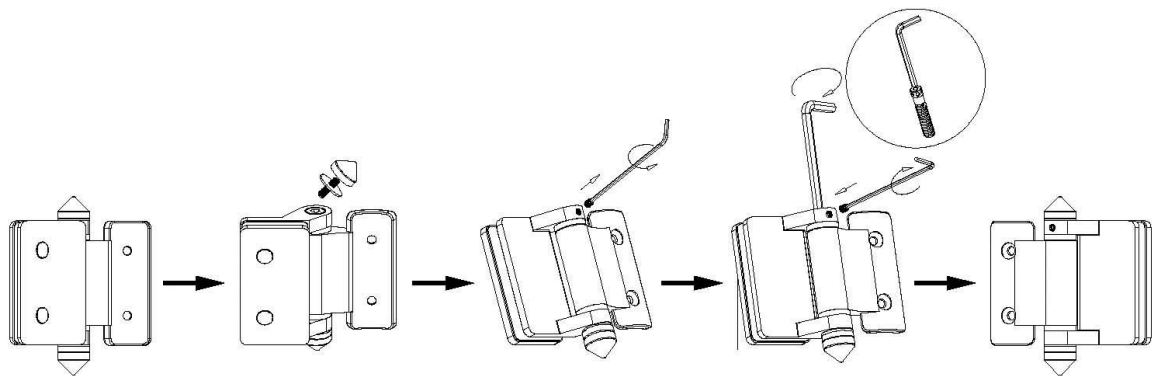
Размеры петли стекло-стекло -



Инструкция по установке петли стекло к стеклу-



Instructions for adjusting tension on Glass to Round post hinge

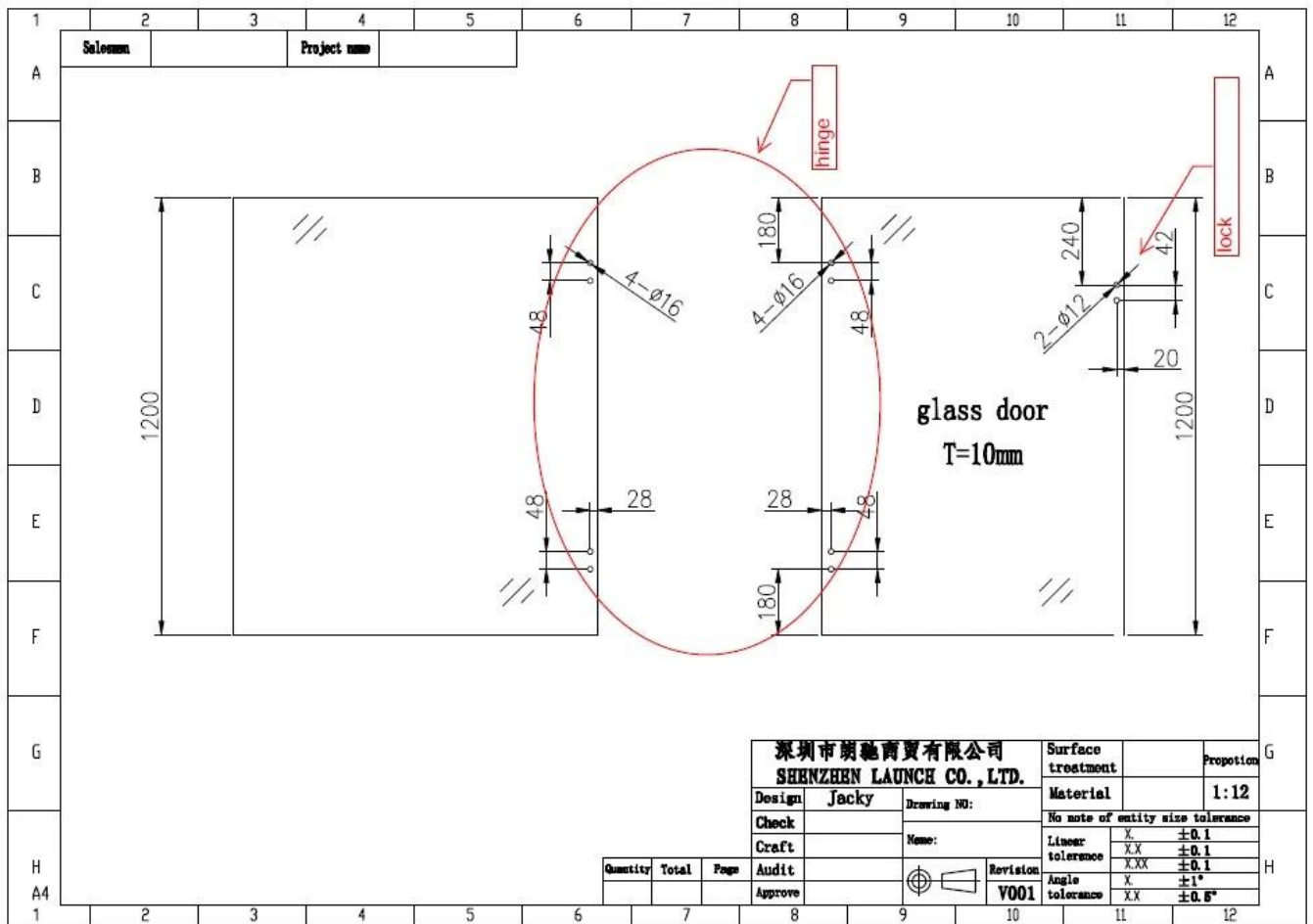


STEP 1
Remove cone and grub screw by turning anticlockwise to reveal tension pin.

STEP 2
Remove grub screw from side of hinge with Allen Key supplied.

STEP 3
Turn the tension pin clockwise to the next hole in tension pin, then tighten the grub screw, repeat this process a Maximum of three times or 360°, Do not over tension.

Чертеж стеклянных отверстий для петли и защелки-



Другие модели стеклянных петель -
петля стекло к стене



петля для стекла и круглой стойки



Фотографии изготовления стеклянных петель-



Фото проекта ограждения бассейна-



