

Шэньчжэнь запуск компания предлагает весь спектр фехтовальных бассейн арматуры, в том числе **бескаркасные стеклянные кран**, Стекло ворота шарнир, защелка ворота, стекло ограждения панели, сообщений из нержавеющей стали, алюминия сообщений и т.д..

У нас есть 4 типа бескаркасных стеклянных втулок, как показано ниже:

Площадь опорной плиты кран 316 или 2205 из нержавеющей стали



Размеры для SBM:



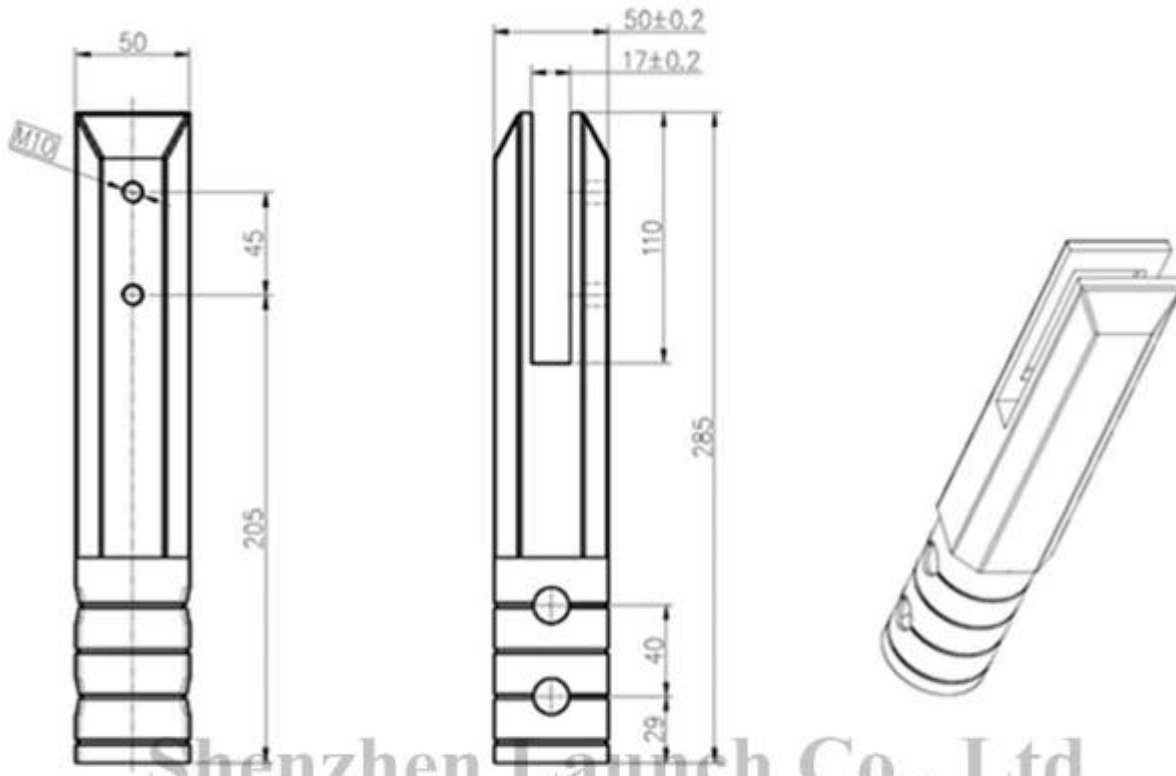
Площадь колонкового бурения кран 316/2205 из нержавеющей стали



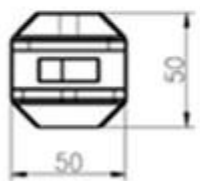
SCM

Размеры для СКМ:

Project name



Shenzhen Launch Co., Ltd



数量共页第页

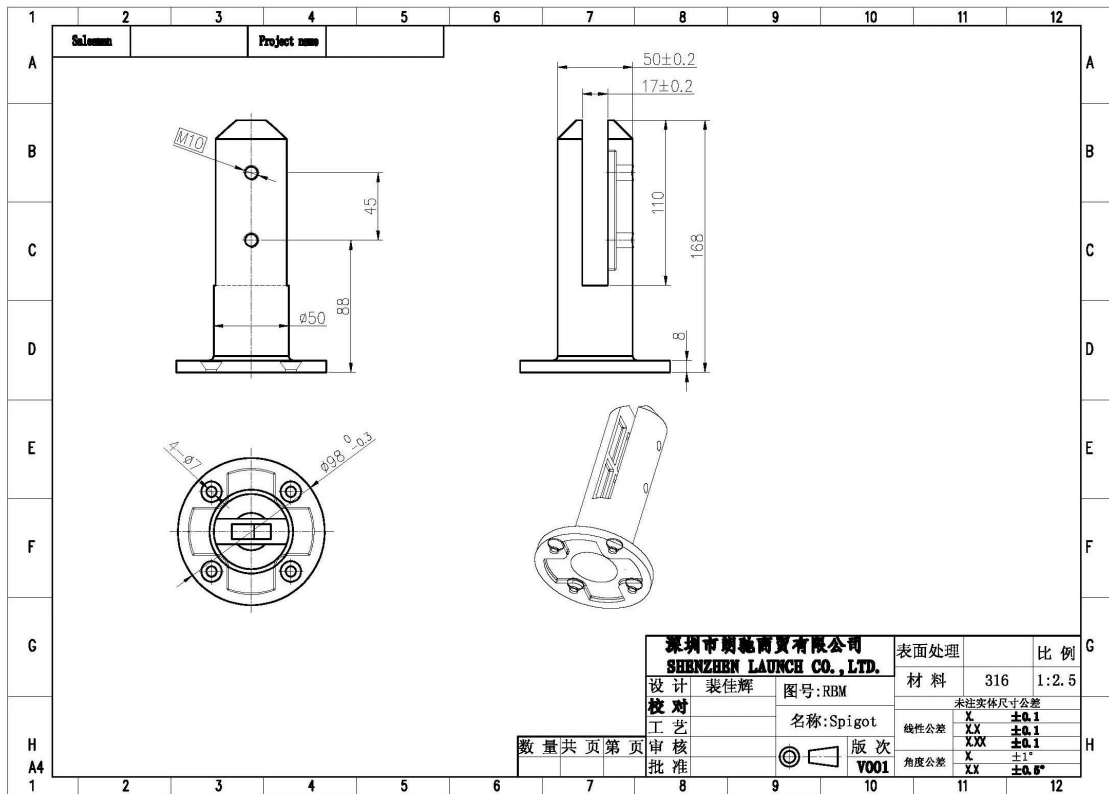
深圳市朗翰商贸有限公司 SHENZHEN LAUNCH CO., LTD.		表面处理
设计	裴佳辉	材料
校对	图号:SCM	未
工艺	名称:Spigot	线性公差
审核	版次	角度公差
批准	Y001	

Круглое основание плиты кран 316/2205 СС



RBM

Размеры УКР:

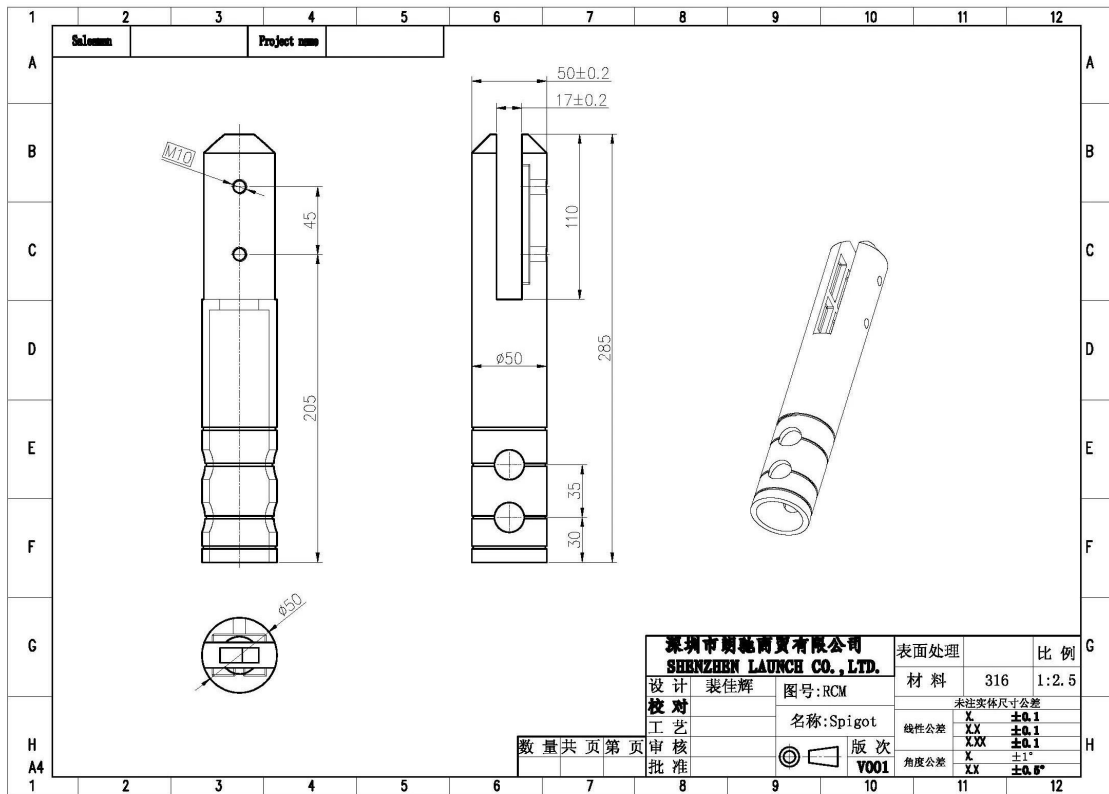


Круглый колонкового бурения кран 316/2205 нержавеющей стали



RCM

Размеры для РКМ



Подробнее о других технических средств, пожалуйста, пожалуйста перейдите through наших веб-страниц и узнать более подробную информацию.

Здесь всегда рады послать запросы или посетить.