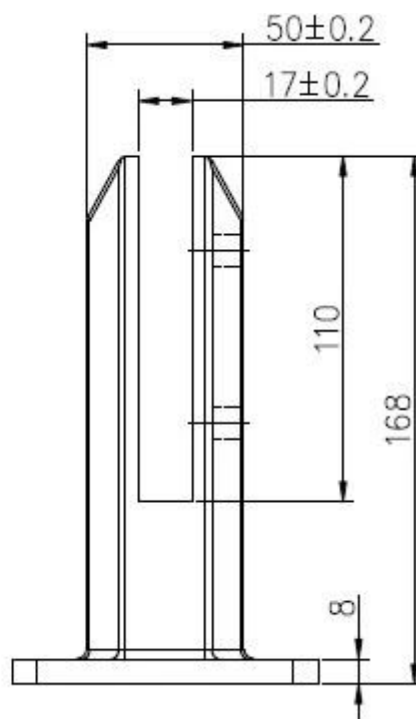
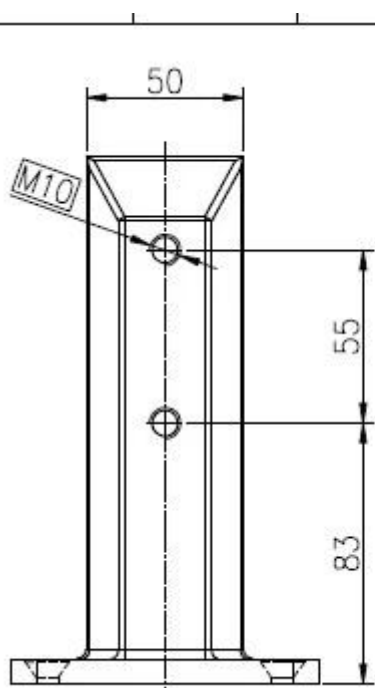


Нержавеющая сталь квадратное основание листового стекла кран

Подробная информация:

- Пункт №: SBM
- Размер: 50 * 168 мм
- Материал: SS316 / 316L / duplex2205
- Отделка: матовая и атлас
- Вес нетто: 2,1 кг
- Время выполнения продукции для массового порядка: 30 рабочих дней
- Сделано литья
- Применение: стекло бассейн забор, балкон.
- Нет отверстия не требуют в закаленного стекла панели
- Толщина стекла: 1/2 "



Shenzhen Launch Co.,Ltd



www.launch-china.cn

Shenzhen Launch Co.,Ltd



www.launch-china.cn

Виды стекла втулки

1.round базовая пластина стекла кран

Shenzhen Launch Co.,Ltd



www.launch-china.cn

2.round колонкового бурения стекла кран

3.square базовая пластина стекла кран

4.square колонкового бурения стекла кран



Детали упаковки:

1.10pcs / коробка для опорной плиты патрубками

2.12pcs / коробка для основных буровых патрубками

Shenzhen Launch Co.,Ltd



^o^email:sales03@launch-china.cn

Шоу проекта

Shenzhen Launch Co.,Ltd



^o^email:sales03@launch-china.cn

Shenzhen Launch Co.,Ltd



launch-china.en

^o^email:sales03@launch-china.cn

Shenzhen Launch Co.,Ltd



^o^email:sales03@launch-china.cn