

Площадь основного сверла стекла кран 316  
нержавеющая сталь пассивирование лечения  
285 мм высота, для ограждения стеклянные  
плавательный бассейн

Детали для [Площадь основных дрель стекла кран из нержавеющей стали 316 пассивации лечение](#)

-Модель # SCM-2

-В местах основного сверла типа, 285 мм длина

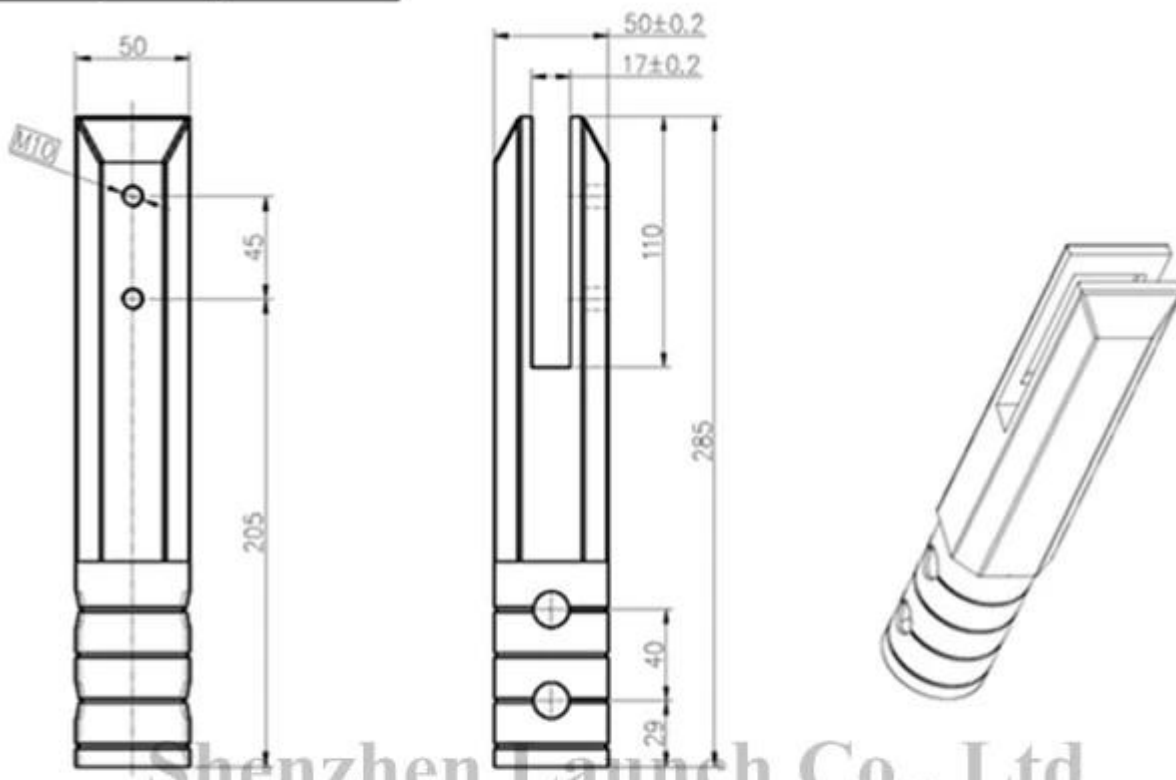
-с пассивация лечения

-316 нержавеющей сталь

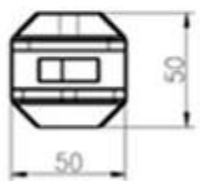
Фотографии для квадратных ядро сверлить стекло кран



Измерение для Площадь основного сверла стекла кран



Shenzhen Launch Co., Ltd



数量共页第页

深圳市朝福商贸有限公司 SHENZHEN LAUNCH CO., LTD.			表面处理
设计	裴佳辉	图号:SCM	材料
校对		名称:Spigot	未
工艺			线性公差
审核		版次	角度公差
批准		Y001	

Упаковка фотографии для квадратных ядра сверлить стекло кран



Фото проекта площади ядра сверлить стекло кран 316

нержавеющая сталь вокруг плавательных бассейнов и балконов.

