

## сталь D форма зажим из нержавеющей стали для стекла 8-10мм

Материал: нержавеющая сталь 304/316

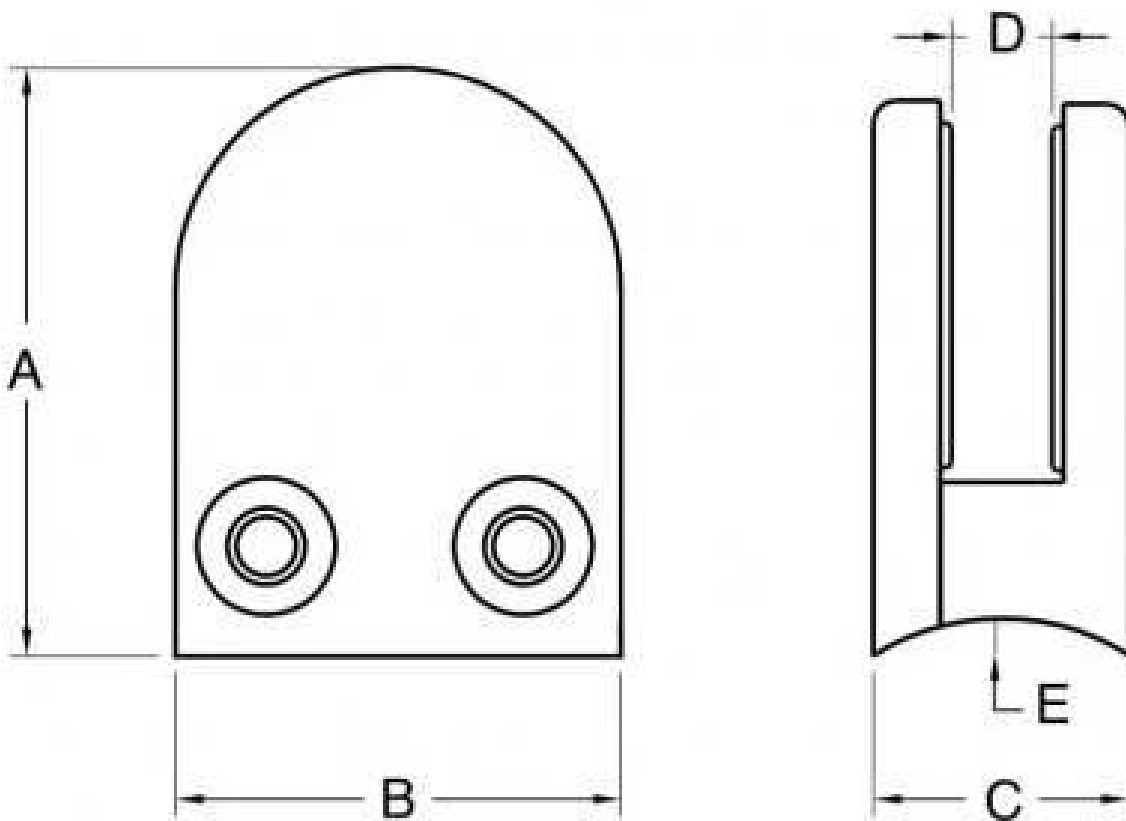
Отделка: атласная щеткой или зеркальная полировка

Для толщины стекла: 8-10мм

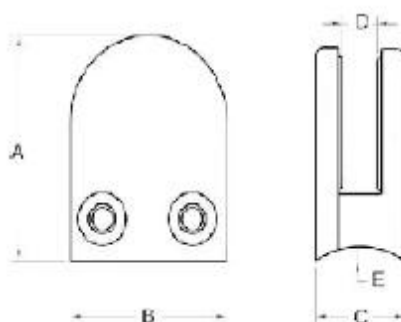
Характеристика: Нет необходимости отверстие на стекле

Модель № G104

1. Размер:



Material	Stainless steel 304/ 316
Finish	Satin / mirror polished
For glass thickness	6mm -13.52mm



Model No.	A	B	C	D	E
G103	50	40	22	8	0
G104	50	40	26	12	0
G105	55	45	28	14	0
G103R	52	40	22	8	R-21.5
G104R	52	40	26	12	R-21.5
G105R	58	45	28	14	R-25.4



2. ΦΟΤΟ:





3. Установлен:







4. The другие типы:



Спасибо для вашего посещения, любые потребности или вопрос, пожалуйста, свяжитесь со мной свободно:  
Контактное лицо: Джои Lan

E-mail: [sales02@launch-china.cn](mailto:sales02@launch-china.cn).

Skype: [ответно-02](#). Mob / WeChat / WhatsApp: 86-18707054903