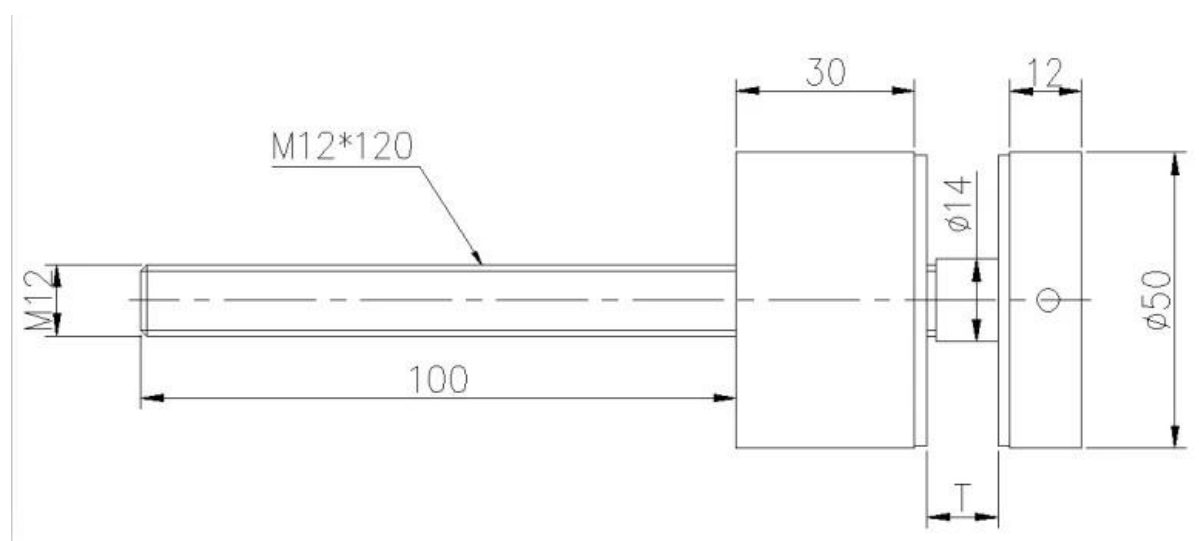
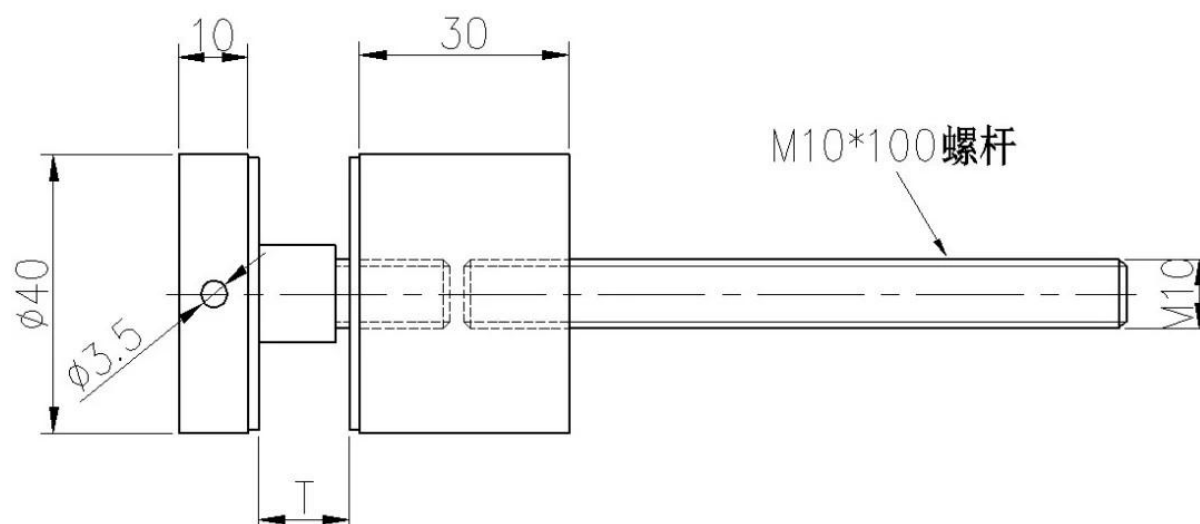


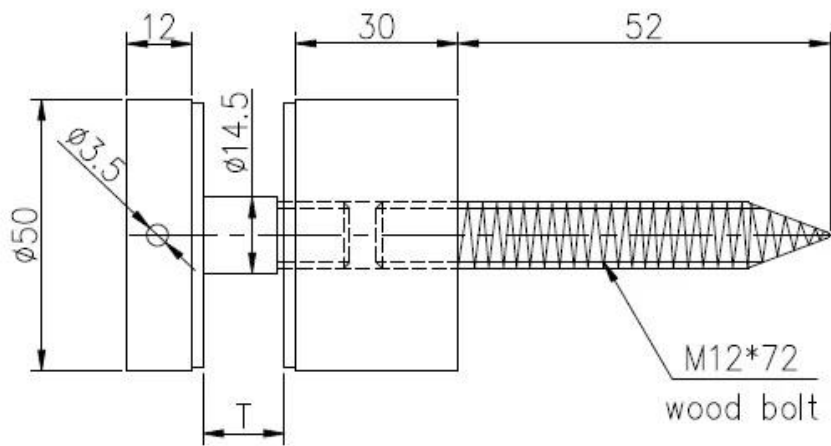
Стеклянные стойки из нержавеющей стали 316 для бескаркасных стеклянных перил на балконе, лестнице, ограждении бассейна и т. Д.

Особенности стеллажей из нержавеющей стали 316 -

- Материал: нержавеющая сталь 304/316
- Отделка: сатин / зеркало / черный (гальваническим покрытием)
- Диаметр имеющихся опор 30мм 40мм 50мм
- болт: M8 / M10 / M12
- Деревянное или бетонное крепление
- 4 шт-8 шт. Используются для одной стеклянной панели
- толщина стекла 10-19мм

Чертеж для стеллажей из нержавеющей стали 316





深圳市朗馳商賈有限公司				Surface treatment		Propot:
SHENZHEN LAUNCH CO., LTD.				Material		1:1
Design	Jacky	Drawing NO: SF-68		No note of outity size toleranc		
Check		Name: Standoff		Linear tolerance	X	±0.1
Craft					X.X	±0.1
Quantity	Total	Page	Audit	Revision	X.XX	±0.1
			Approve	Revision	X	±1°
				Revision	X.X	±0.5°

Производство фотографий из нержавеющей стали 316 стеклянных ограждений -







Фотографии проекта стеллажей из нержавеющей стали 316





