

## CRL для нержавеющей стали 316

Характеристики :

- Материал: Нержавеющая сталь 316
- Отделка: матовый или зеркальный полированный
- Для толщина стекла: толщина 6-19 мм
- Твердая, высокое качество, губбер прокладка включена

**1 # Модель: 2 "Диаметр 1-1 / 2" (50 мм x 38 мм)**

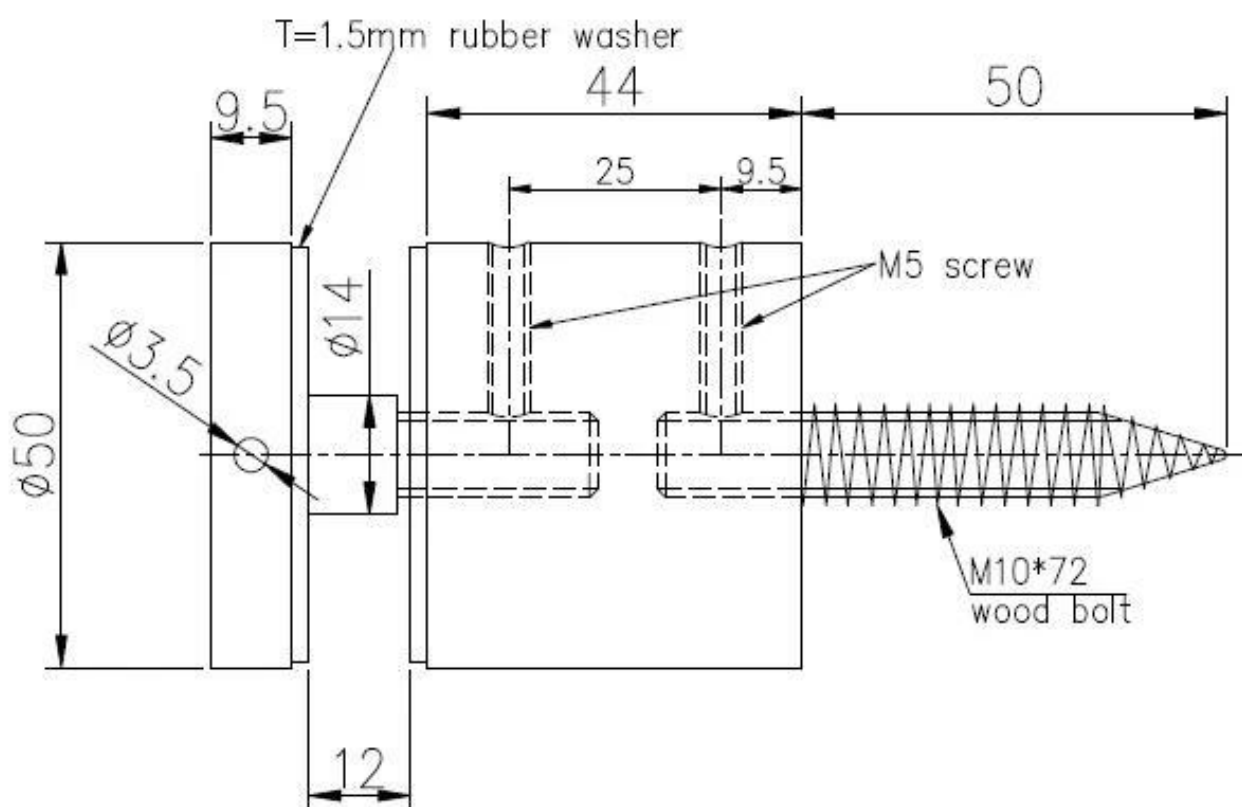






**2 # Модель:** Диаметр 50 мм x 44 мм.





Спасибо за посещение. Любой интересующийся или вопрос, пожалуйста, свяжитесь со мной свободно:

Эл. адрес: [sales02@launch-china.cn](mailto:sales02@launch-china.cn) , Skype: запуск-02 ,