

Нержавеющая сталь круглое основание листового стекла кран является не только популярным, но и экономически выгодным для вашей бескаркасной стеклянной оградой. Он предназначен, чтобы удовлетворить 10-13.52mm закаленное стекло панели.

Характеристики :

-Нержавеющая стали 316,316L, дуплекс 2 205

-satin или зеркальная полировка

-для 10-13.52mm закаленное стекло

- Круглое основание пластины кран

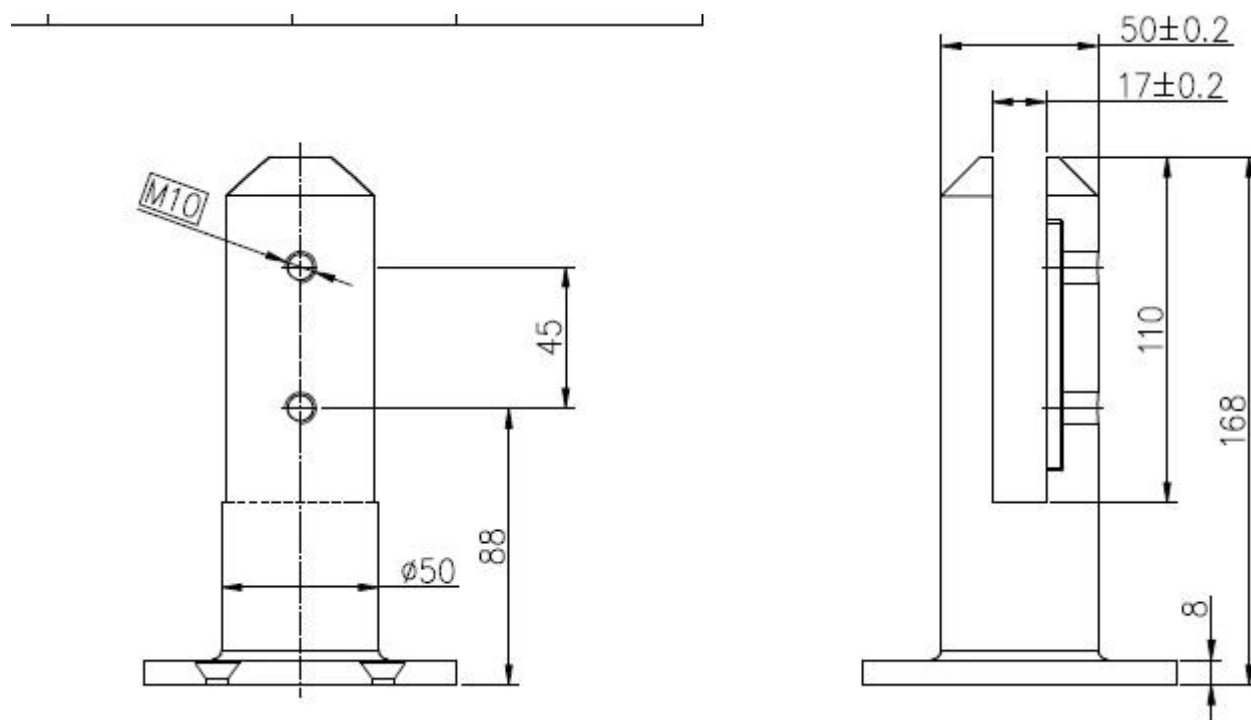
Стандарт -AS / H3C

-dia50mm \* 168mm высота + 100 \* 100мм платье кольцо крышки

-Вес: 1,7 кг

-креплением Включенные: крышка, винты, резиновые прокладки

Заявление о приеме на: 2 втулки поддерживает 1 стеклянную панель



Различные модели втулки доступной:

- Площадь опорной плиты кран СБМ

-Round Базовая пластина втулка УКР

-Square Колонкового бурения кран СКМ

-Round Колонкового бурения кран RCM

-Square Колонкового бурения кран с добавлением длины СКМ-1

-Round Колонкового бурения кран с добавлением длины RCM -1

Выставка продукта:

**Shenzhen Launch Co.,Ltd**



***[www.launch-china.cn](http://www.launch-china.cn)***

# Shenzhen Launch Co.,Ltd



^o^email:sales03@launch-china.cn

**Shenzhen Launch Co.,Ltd**



*[www.launch-china.cn](http://www.launch-china.cn)*

**Shenzhen Launch Co.,Ltd**



***[www.launch-china.cn](http://www.launch-china.cn)***



# Shenzhen Launch Co.,Ltd



^o^email:sales03@launch-china.cn

Упаковка Подробности:

ЧП мешок пены + малая белая коробка + коробка

10 или 12 втулки в коробке