

из нержавеющей стали 316 монтаж стекла поручень кронштейн

регулируемый поручень кронштейн

Модель №. P708

316 из нержавеющей стали для наружного применения;

304 из нержавеющей стали для использования внутри помещений;

внутреннее или внешнее приложение

Монтаж стекла или настенного монтажа доступны

Минимальное количество заказа: 1 шт;

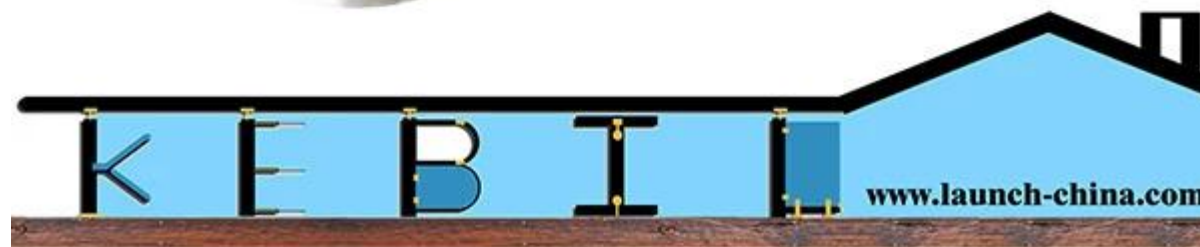
морской порт Шэньчжэнь

Произведенный запуск Шэньчжэнь

P708 монтаж стекла поручень кронштейн;



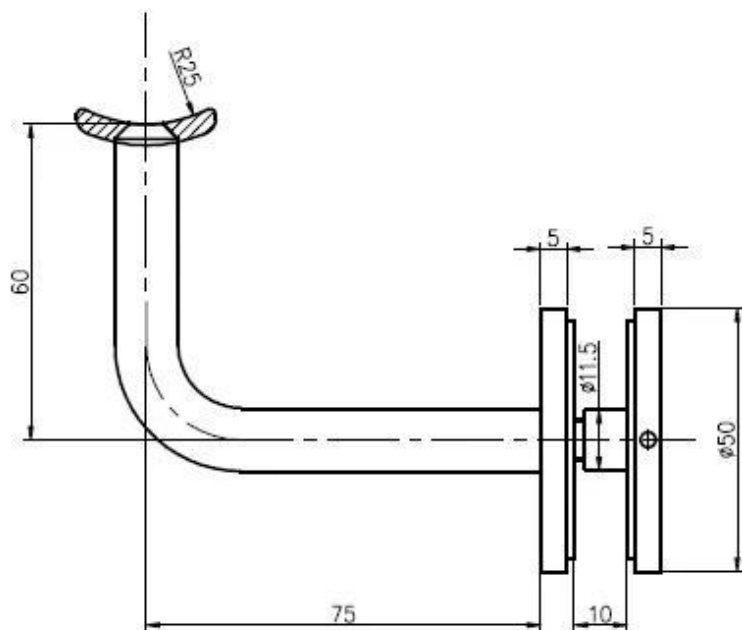
P708



Размер рисунок, как показано ниже:

Разрыв between поручня и стекла 75мм;

поручень размер 38,1 мм, 42.4mm, 50.8mm или размер квадратной спектру
возможностей / прямоугольного размера;



P708 части, стекла зажим, бар, держатель поручня;



Пожалуйста, пришлите нам запрос sales04@launch-china.cn