

нержавеющая сталь 316 полированный матового стекла зажимы для стекла 8-12мм

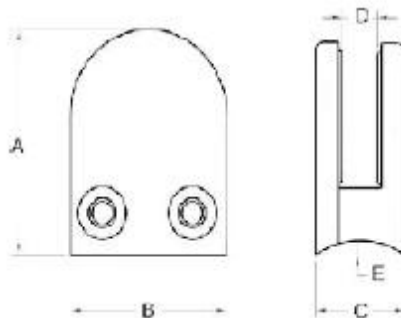
Нержавеющая сталь 316 полированный матового стекла зажимы спецификации:

- Материал: нержавеющая сталь 304/316;
- Для толщины стекла: 8-12мм;
- Отделка: атласная или зеркальная полировка.
- Модель No .: G102, G103, G104, G105 и G106 и т.д..
- Стекланный зажим используется для фиксации на пост или стене, чтобы поддержать стеклянные панели.

сталь стекло список из нержавеющей клипы:

<http://www.chinabalustrade.com>

Material	Stainless steel 304/ 316
Finish	Satin / mirror polished
For glass thickness	6mm -13.52mm



Model No.	A	B	C	D	E
G103	50	40	22	8	0
G104	50	40	26	12	0
G105	55	45	28	14	0
G103R	52	40	22	8	R-21.5
G104R	52	40	26	12	R-21.5
G105R	58	45	28	14	R-25.4

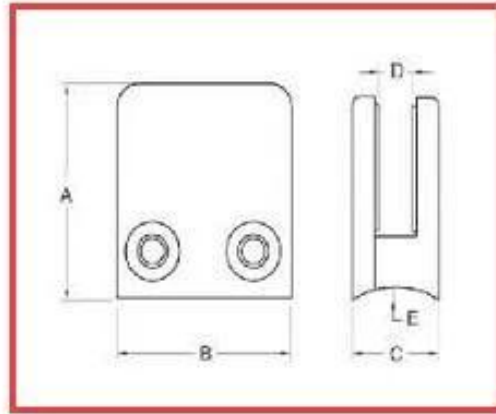
Процедуры, прежде чем вы решите купить наш стеклянный зажим:

Шаг 1: Где вам нужно применить этот стеклянный зажим? Обычно стекло зажим может быть закреплен на стене, трубы квадратного сечения и круглой трубы. Если вам нужно исправить стеклянный зажим к стене или квадратной трубы, вы можете

выбрать зажим плоской задней части стекла; если вам нужно закрепить стеклянный зажим на круглой трубе, вам нужно выбрать круглые заднего стекла зажим.



Шаг 2: Проверьте размер трубы: если его круглая труба, пожалуйста, проверьте диаметр трубы 42,4 или 50,8 или другие. Мы скорректируем круглый угол обратно, чтобы соответствовать ваш пост. Если же рекомендуется его трубы квадратного сечения плоской задней части стекла зажим.



For glass thickness: 8-10mm

Model No.	A	B	C	D	E
G102	44	44	25	11	0
G102R	46	44	25	11	R-21.5





Шаг 3: проверить вашу толщину стекла. У нас есть различные модели стеклянных зажимов для разной толщины стекла.





Шаг 4: проверить количество вам.

Шаг 5: Свяжитесь с нами, чтобы получить предложение.

Благодарим Вас за посещение, любое заинтересованное или потребности, пожалуйста, свяжитесь со мной свободно:

Джой Lan

Shenzhen Launch Co., Ltd

www.launch-china.com www.chinabalustrade.com www.launch-china.en.alibaba.com

E-mail: sales02@launch-china.cn.

Skype: ответно-02. Управление: 86-755-86037559.