

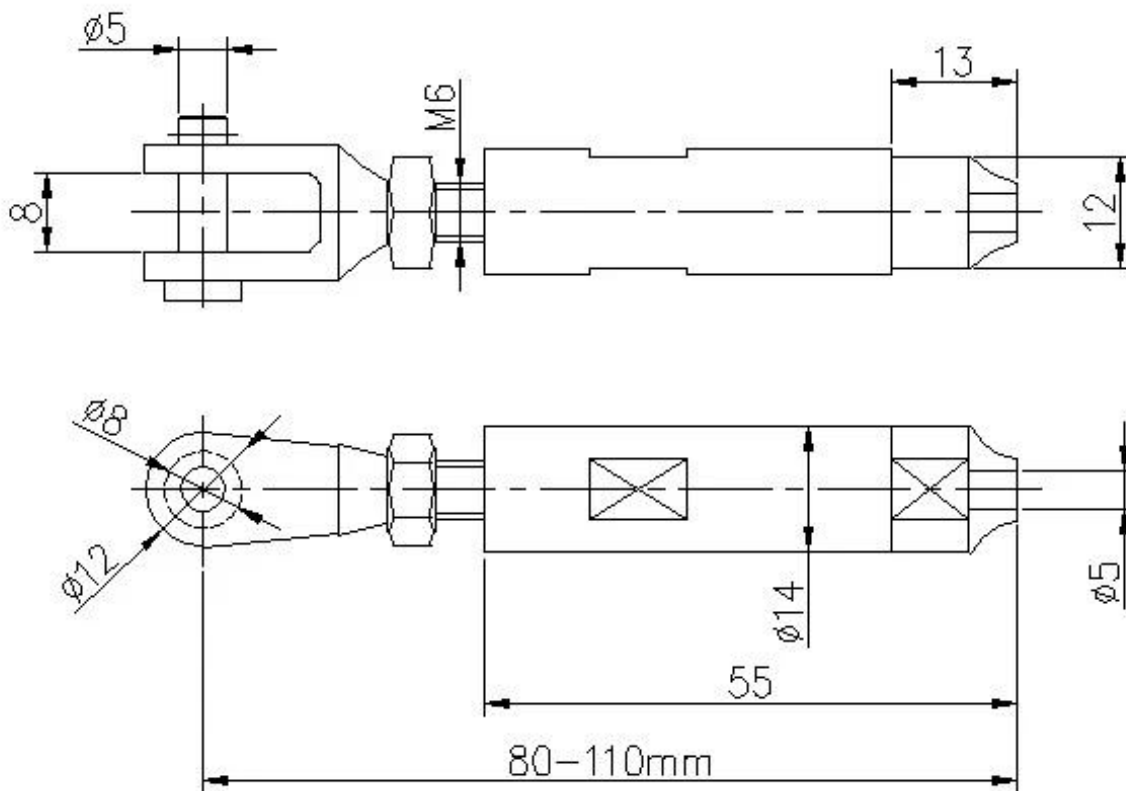
нержавеющая сталь, 5 мм, устройство натяжения кабеля без опоры для системы кабельных перил, применяемой на лестницах, площадках балконных площадок и т. д.

Модель №	T803
Вещь	оборудование для натяжителя кабеля для перил
Тип	без обжимки, гидравлические щипцы не нужны
материал	Нержавеющая сталь 304/316
Конец	сатин или зеркало, черная гальваника
Диаметр кабеля	4мм 5мм
заявка	крепление к стали или дереву
МОQ	10 пар
Условия оплаты	Раурал, ТТ
Время выполнения заказа	1-3 недели

Фотографии T803



Размеры T803-



Больше фотографий T803 -



Натяжитель троса T803 с шурупом для дерева















Фотографии проекта натяжителя троса Т803 -



