

из нержавеющей стали балюстрада пост стеклянные зажимы стекла удерживающие зажимы

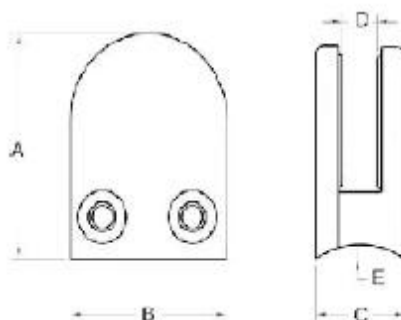
Нержавеющая сталь балюстрада пост стеклянные зажимы стекла
холдинг зажимы спецификации:

- Материал: нержавеющая сталь 304/316;
- Для толщины стекла: 8-12мм;
- Отделка: атласная или зеркальная полировка.
- Модель No .: G102, G103, G104, G105 и G106 и т.д..

1. Круглая форма из нержавеющей стали список стекла клипы:

<http://www.chinabalustrade.com>

Material	Stainless steel 304/ 316
Finish	Satin / mirror polished
For glass thickness	6mm -13.52mm

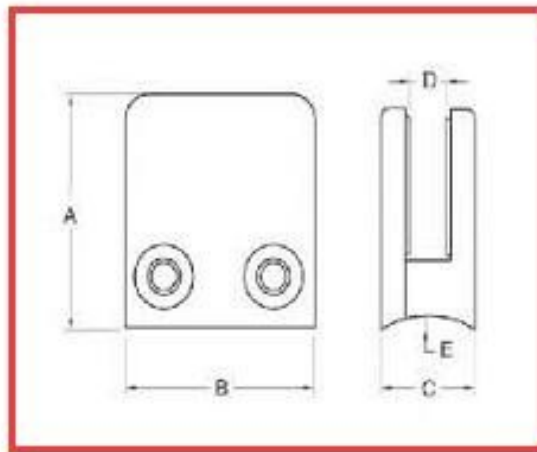


Model No.	A	B	C	D	E
G103	50	40	22	8	0
G104	50	40	26	12	0
G105	55	45	28	14	0
G103R	52	40	22	8	R-21.5
G104R	52	40	26	12	R-21.5
G105R	58	45	28	14	R-25.4





[2. Квадратная форма из нержавеющей стали список стекла клипы:
JavaScript: недействительным \(0\); /* 1465199197806 */](#)



For glass thickness: 8-10mm

Model No.	A	B	C	D	E
G102	44	44	25	11	0
G102R	46	44	25	11	R-21.5



[3. 90 градусные угловые зажимы из нержавеющей стали из стекла:](#)
[JavaScript: недействительным \(0\); /* 1464254509961 */](#)



4. 180 градусов клипы средний нержавеющей сталь стекло:



Благодарим Вас за посещение, любое заинтересованное или потребности, пожалуйста, свяжитесь со мной свободно:

Джой Lan

Shenzhen Launch Co., Ltd

www.launch-china.com www.chinabalustrade.com

E-mail: sales02@launch-china.cn.

Skype: ответно-02. Управление: 86-755-86037559.

Добавить: B5-003, 5 / F-3 Block, Yilida Building, No.1092 Наньшань Road, Nanshan,
Шэньчжэнь, Китай. Почтовый индекс 518054.