

Из нержавеющей стали квадратной формы зажима стекла

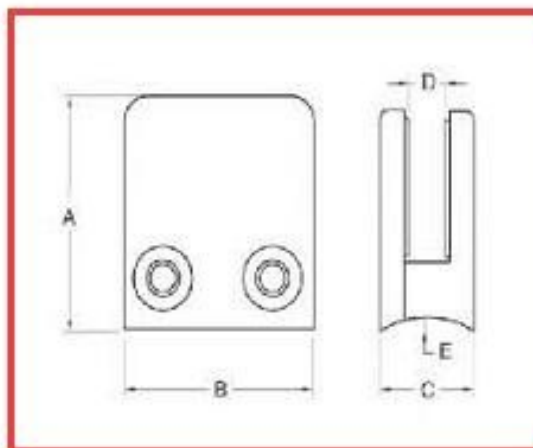
Материал: нержавеющая сталь 304/316;

Для толщины стекла: 8-12мм;

Отделка: атласная или зеркальная полировка.

нет Модель No .: G102.

Квадратная форма списка стекла зажим:



For glass thickness: 8-10mm

| Model No. | A | B | C | D | E |
|-----------|----|----|----|----|--------|
| G102 | 44 | 44 | 25 | 11 | 0 |
| G102R | 48 | 44 | 25 | 11 | R-21.5 |





SQuare форма стекла зажим проект FYI:



Благодарим Вас за посещение, любое заинтересованное или потребности, пожалуйста, свяжитесь со мной свободно:
Контактное лицо: Джои Лап

E-mail: sales02@launch-china.cn.