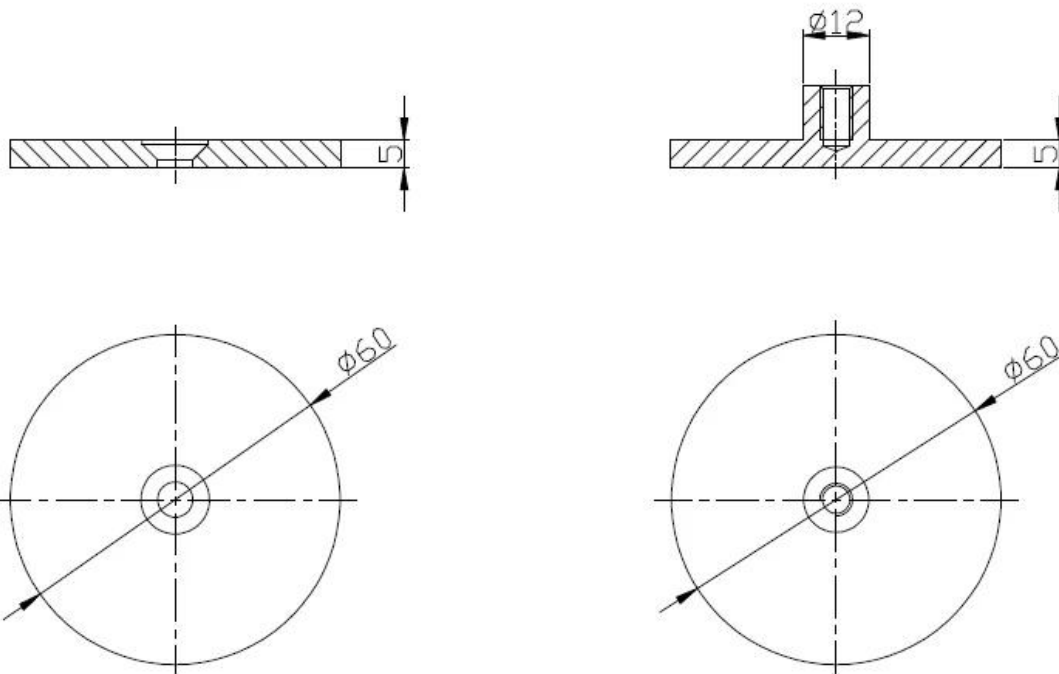


Модель ВС-50 стекло скобой используется & NBSP; в середине двумя стеклянными панелями, делает ограждение стеклянную или балюстраду гораздо сильнее.

Вы можете настроить только винт в середине, когда установка.

Пожалуйста, смотрите ниже на чертеже изделия:





BC-50

BC-50

широко используется стеклянная панель зажим D зажим с ровной спиной, закрепленной на стене

сталь, стекло зажимы из нержавеющей balustrading для круглого стойке или трубе

сталь, стекло зажимы из нержавеющей перила для квадратного почте или стене

нержавеющая сталь хомут, балкон / терраса / лестница перила, и в помещении и на открытом воздухе

Поручни из нержавеющей стали фитинг, D стекло зажим, плоская спина и круглая спина, высокое качество

стекло перила, стеклянные балюстрады, нестандартные стекла зажим, высокое качество

