

Безрамное ограждения легко установить противостояние для лестницы

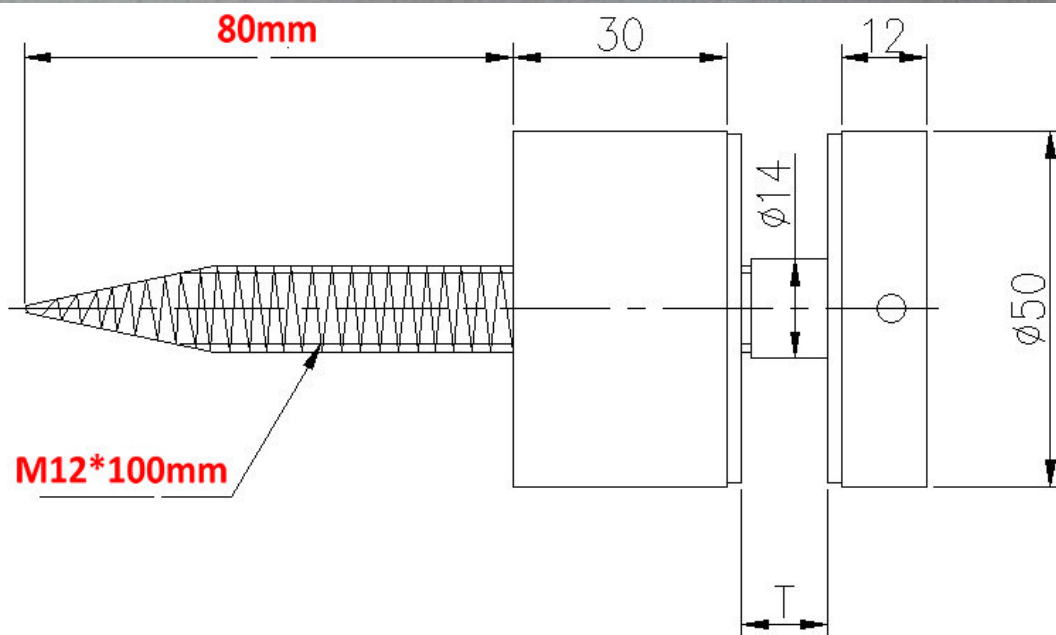
Характеристики

- 1.Material: SS 304 или 316
- 2.Finish: зеркало или атласа
- 3.Tube диаметром: 42,4 / 50,8
- 4.Post по высоте: 900-1400mm
- 5.Для 6-19mm стекло холдинг

Описание продукта

бескаркасных стеклянные балюстрады или перила с противостоянием нержавеющей стали:

- пользовательский размер сделал противостояние, ЧПУ
- из нержавеющей стали или алюминия или латуни материал
- атлас или польский или хромированная отделка
- для бескаркасной стеклянной балюстрадой или стеклянными перилами
- для стекла балкона или стеклянной лестницы или перила палубы или древесины балюстрадой
- ясно закаленное стекло закаленное, ламинированное стекло, стекло оттенок
- Толщина стекла может быть **6-19mm**
- Высота Стекло может быть 900 мм до 1200 мм
- Стекло ширина может быть 1000мм 1500мм или
- **Боковой или боковой фиксированной**
- с верхней направляющей или без верхнего рельса или с боковым перилами
- 4 стоек или даже 6 стоек для поддержки одного стеклянную панель
- 2 типа винт: **Противостояние для бетона горе а Противостояние для дерева**
монтажирования



бескаркасных стекло забор, Стекланные балюстрады, перила из стекла с противостояния нержавеющей стали
Проект фото:



