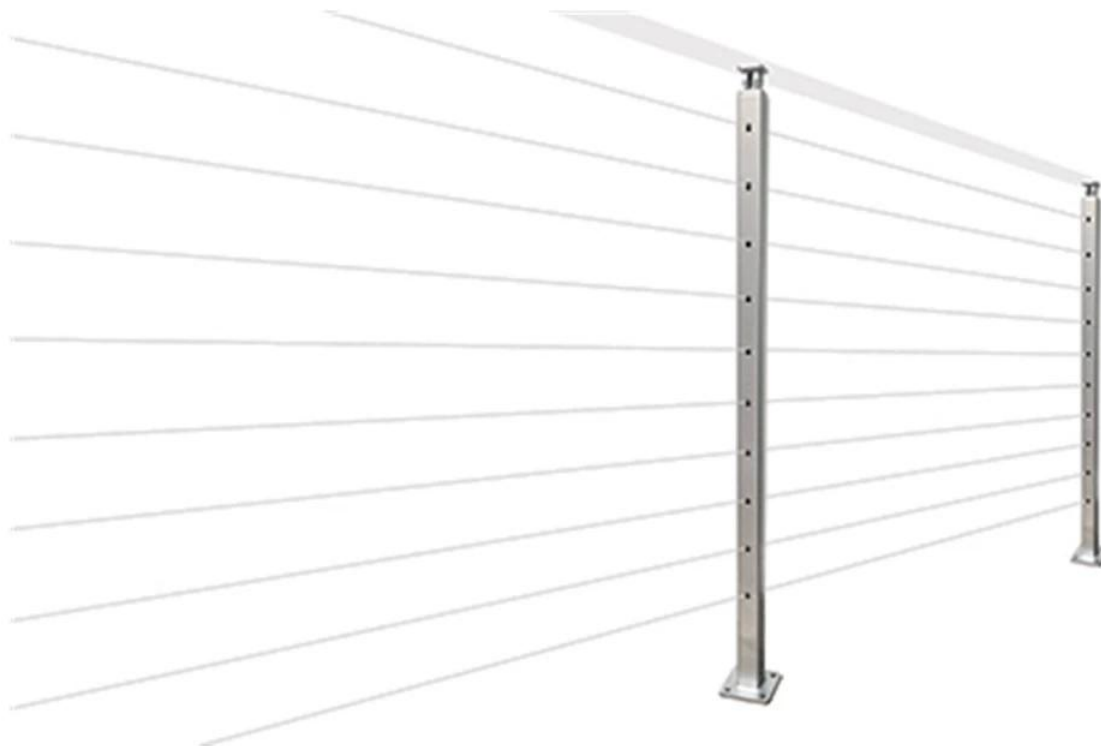


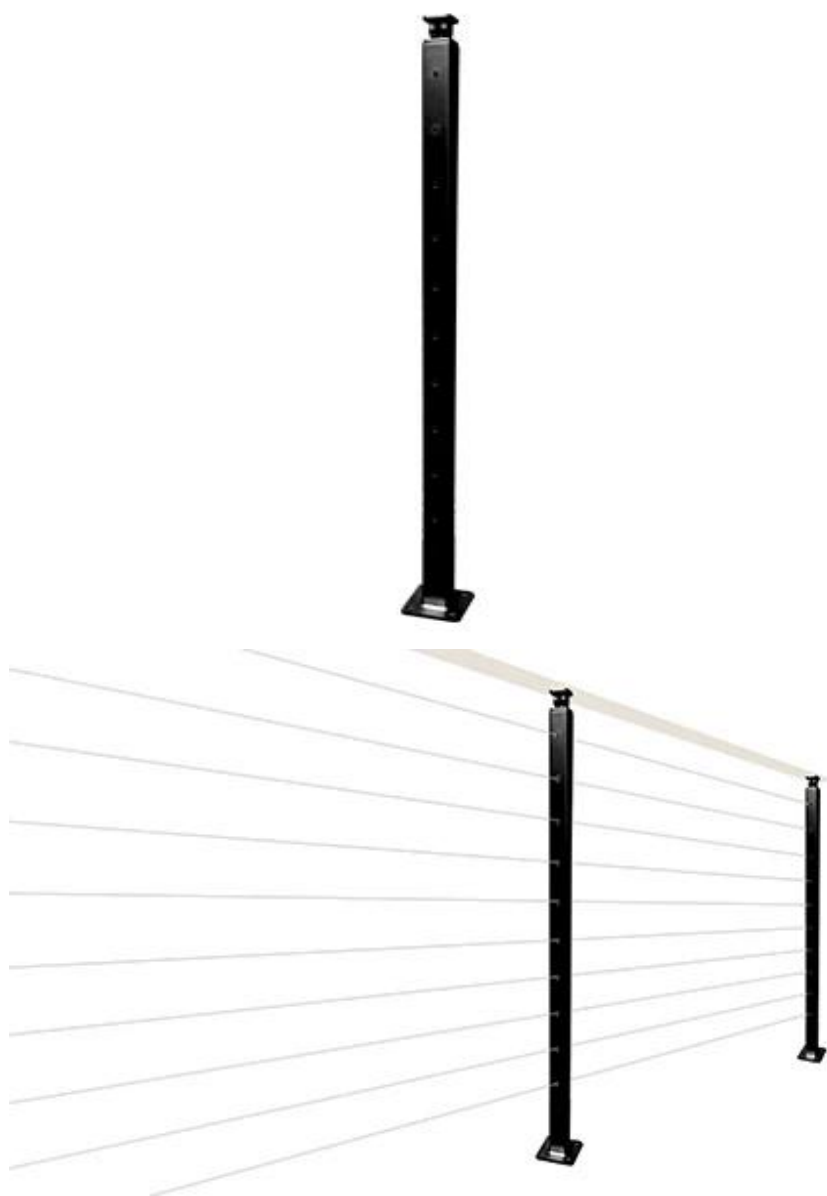
**Внутренние и наружные перила из нержавеющей стали, перила из нержавеющей стали.**

**# Спец. для перил перил из нержавеющей стали -**

1). Кабельная балюстрада

размер столбика балюстрады	40 * 40 мм, 50 * 50 мм квадрат
высота столба тросовой балюстрады	36 дюймов, 39 дюймов, необходимая высота
Предварительно просверленные отверстия	да
Фитинги включены	Кронштейн верхнего поручня, опорная плита и крышка





1). Верхние детали перил

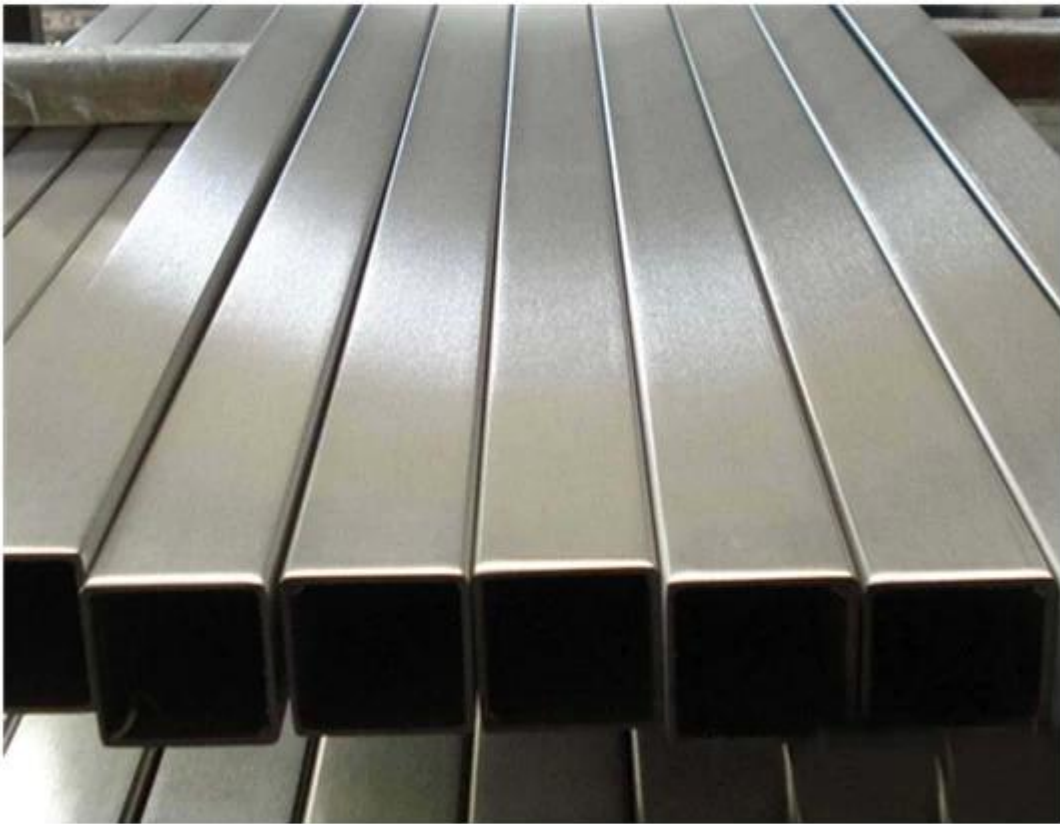
Размер перил	50 * 25мм, 40 * 40мм, 50 * 50мм
материал	Нержавеющая сталь 304 / 316L
Длины	5,8 метра на длину





**KEBIL** 科比奥®



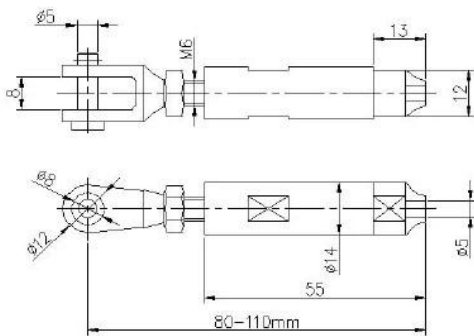


### 3). детали натяжителя кабеля-

Доступные модели	T803 T804 T807A
Диаметр кабеля	3-6mm
материал	Нержавеющая сталь 304/316
Конец	сатин, зеркало



#### Model: T803



#### SWAGELESS TYPE CABLE TENSIONER





**T804**





**T807 A**

**перила из нержавеющей стали проекты перил**







• Indoor stair 4mm cable railing design ,with either wood handrails or SS handrails on top , elegant look



• 316 grade stainless steel exterior balcony and stair cable railings  
• Top mount or fascia mount optional