

противостояние кронштейн из нержавеющей стали для крепления стекла

1. нержавеющая сталь стоек кронштейн спецификации:

- 1. модель № SF-50T
- 2. один комплект включает в себя две части фиксатора и один кусок 200 x 100 нержавеющей толстолистовые кронштейн
- 3. одной пластиной из нержавеющей стали с шестью отверстиями просверливаются болт M10
- 4. для стальных приложение или дерева
- 5. для толщины стекла: 10-19 мм или толще

KEBIL 科比奥®

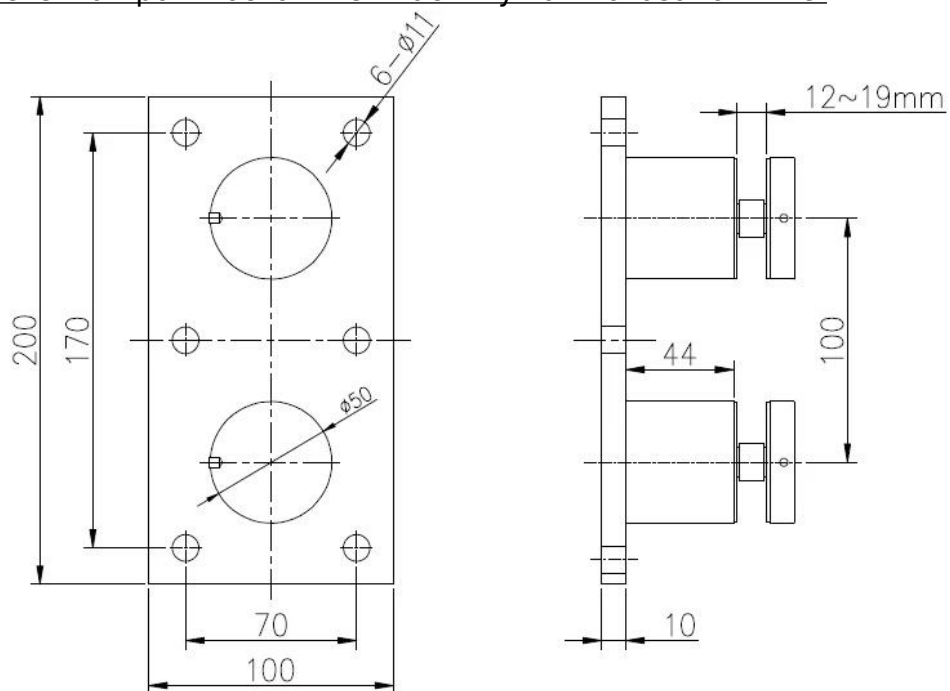




2. противостояние и монтажные пластины кронштейна размеры стекла:

Размер плиты: 200x100мм, подгонять согласно вашему требованию;
Толщина листа: 10 мм; Для стекла толщиной 10-19 мм или толще;

Размер стекла противостояние пластину как показано ниже:



深圳市朗馳商貿有限公司 SHENZHEN LAUNCH CO., LTD.	Surface treatment	Satin	Prop
--	----------------------	-------	------

3. стеклянные перила с multi крепление стоек проекта:







4. другие модели стекла противостояние:

[JavaScript:void \(0\); /* 1488422472586 */](http://www.1488422472586.com)

KEBIL 科比奥®



Любой интерес или потребности, пожалуйста свяжитесь со мной свободно:

Контактное лицо: Джои Лап

Отправить по электронной почте: sales02@launch-china.cn .

KEBIL 科比奥®

深圳市朗驰商贸有限公司
SHENZHEN LAUNCH CO., LTD.

朗驰国际有限公司
LAUNCH INTERNATIONAL LIMITED.

Joey Lan

Senior Sales Representative

☎ (86) 187 0705 4903

(Mob/Wechat/WhatsApp)

深圳市南山区南山大道1092号亿利达大厦B区3栋5003

Room 5003, Building 3, Yilida Building, No.1092
Nanshan Road, Nanshan District, Shenzhen, China
postal code 518054

☎ (86-755) 8603 7559

☎ (86-755) 8637 2611

✉ sales02@launch-china.cn

🌐 www.launch-china.com

www.chinabalustrade.com